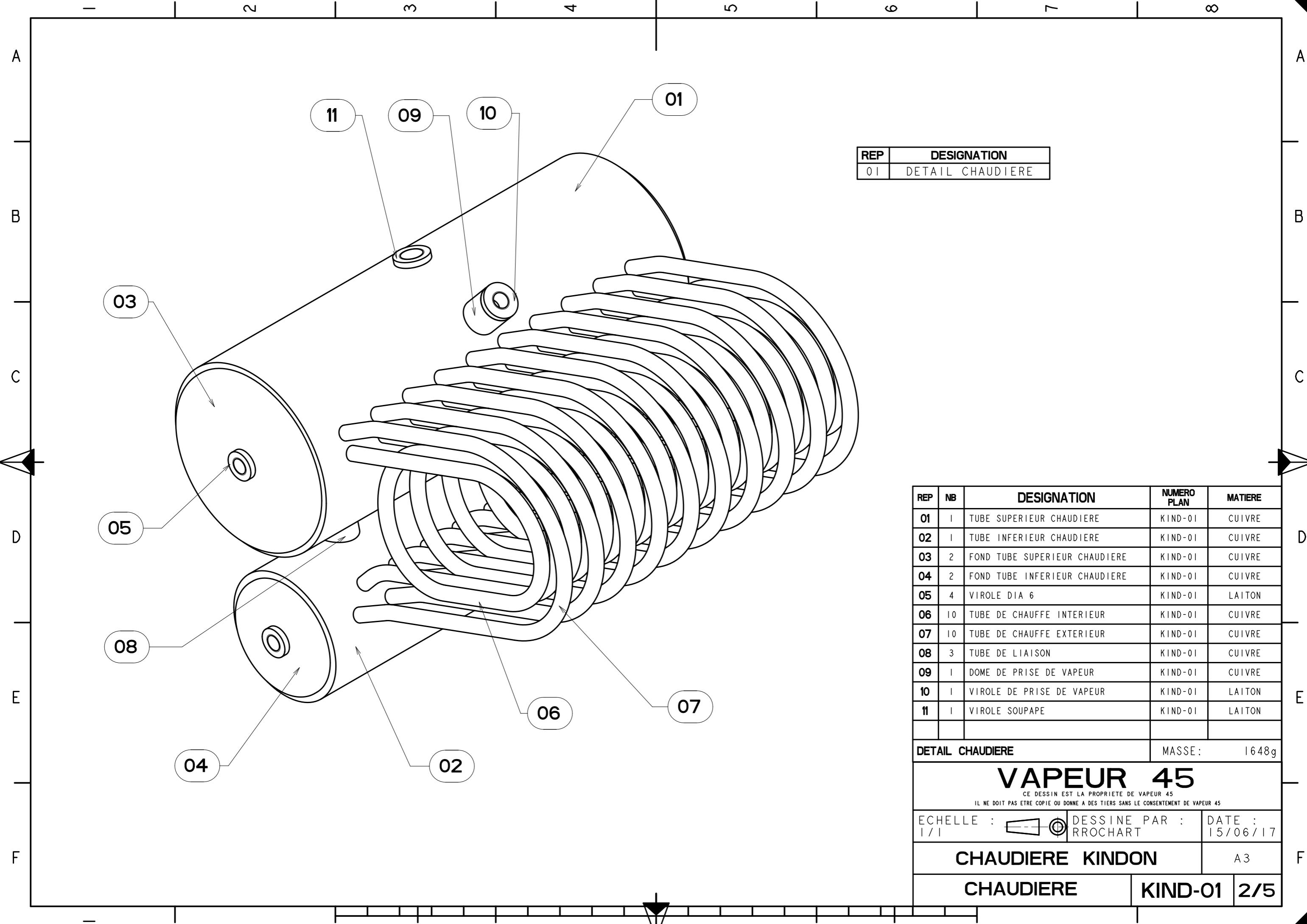


REP	NB	DESIGNATION	NUMERO PLAN	MATIERE
01	1	DETAIL CHAUDIERE	KIND-01	CUIVRE
02	1	MANCHON D'ACCOUPLEMENT	KIND-01	LAITON
03	2	OLIVE DIA 3	KIND-01	LAITON
04	2	ECROU DIA 6	KIND-01	LAITON
05	1	TUBE SORTIE VAPEUR	KIND-01	CUIVRE
CHAUDIERE			MASSE :	1670g
VAPEUR 45 CE DESSIN EST LA PROPRIETE DE VAPEUR 45 IL NE DOIT PAS ETRE COPIE OU DONNE A DES TIERS SANS LE CONSENTEMENT DE VAPEUR 45				
ECHELLE : 1/1		DESSINE PAR : RROCHART	DATE : 15/06/17	
CHAUDIERE KINDON				A3
CHAUDIERE			KIND-01	1/5

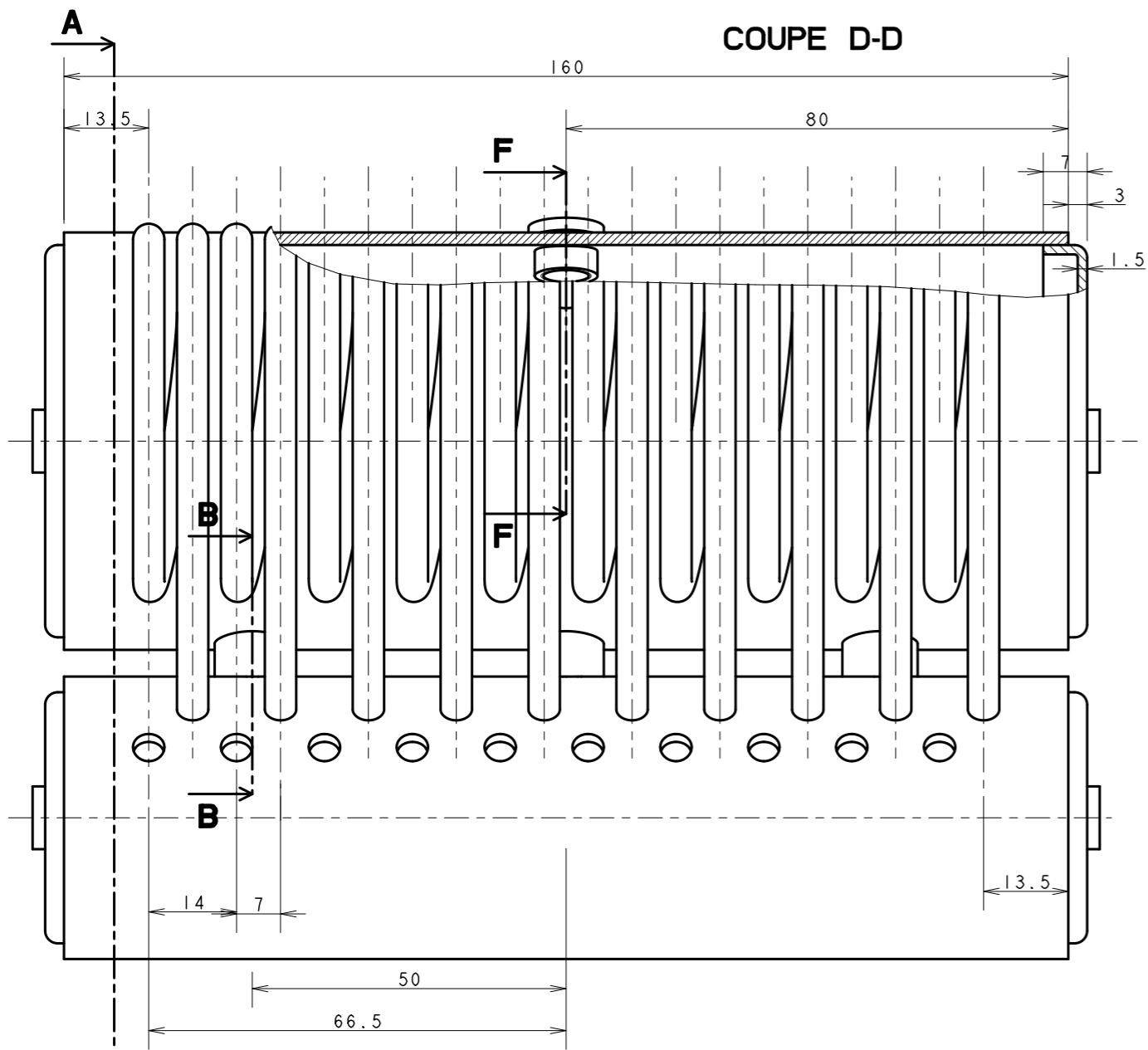


REP	DESIGNATION
01	DETAIL CHAUDIERE

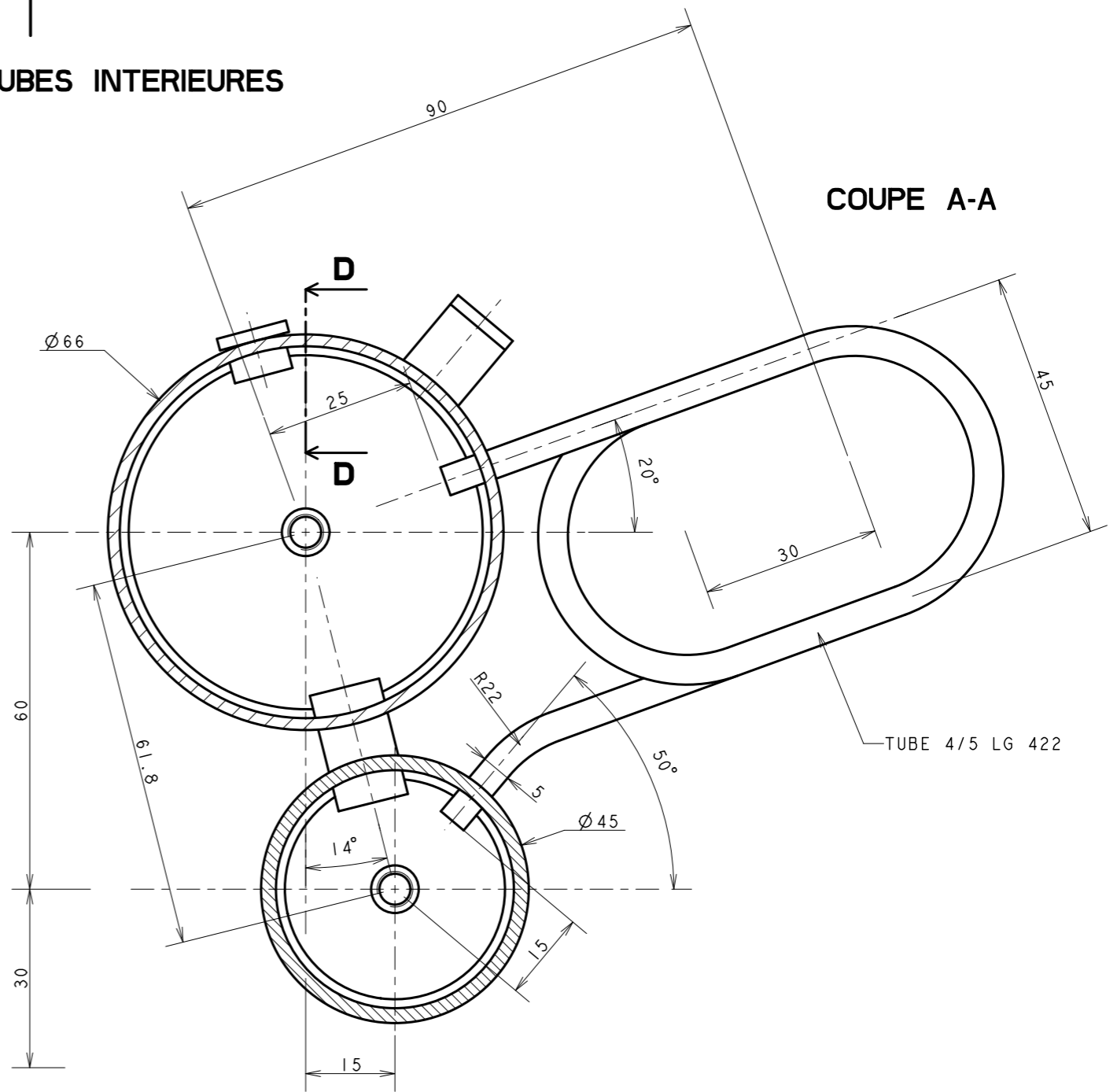
REP	NB	DESIGNATION	NUMERO PLAN	MATIERE
01	1	TUBE SUPERIEUR CHAUDIERE	KIND-01	CUIVRE
02	1	TUBE INFERIEUR CHAUDIERE	KIND-01	CUIVRE
03	2	FOND TUBE SUPERIEUR CHAUDIERE	KIND-01	CUIVRE
04	2	FOND TUBE INFERIEUR CHAUDIERE	KIND-01	CUIVRE
05	4	VIROLE DIA 6	KIND-01	LAITON
06	10	TUBE DE CHAUFFE INTERIEUR	KIND-01	CUIVRE
07	10	TUBE DE CHAUFFE EXTERIEUR	KIND-01	CUIVRE
08	3	TUBE DE LIAISON	KIND-01	CUIVRE
09	1	DOME DE PRISE DE VAPEUR	KIND-01	CUIVRE
10	1	VIROLE DE PRISE DE VAPEUR	KIND-01	LAITON
11	1	VIROLE SOUPAPE	KIND-01	LAITON
DETAIL CHAUDIERE			MASSE :	1648g
VAPEUR 45 CE DESSIN EST LA PROPRIETE DE VAPEUR 45 IL NE DOIT PAS ETRE COPIE OU DONNE A DES TIERS SANS LE CONSENTEMENT DE VAPEUR 45				
ECHELLE : 1/1		DESSINE PAR : RROCHART		DATE : 15/06/17
CHAUDIERE KINDON				A3
CHAUDIERE			KIND-01	2/5

DETAIL NAPPE TUBES INTERIEURES

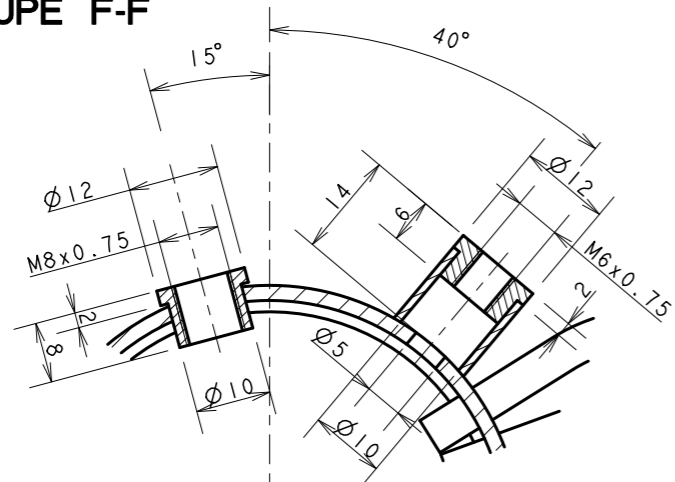
COUPE D-D



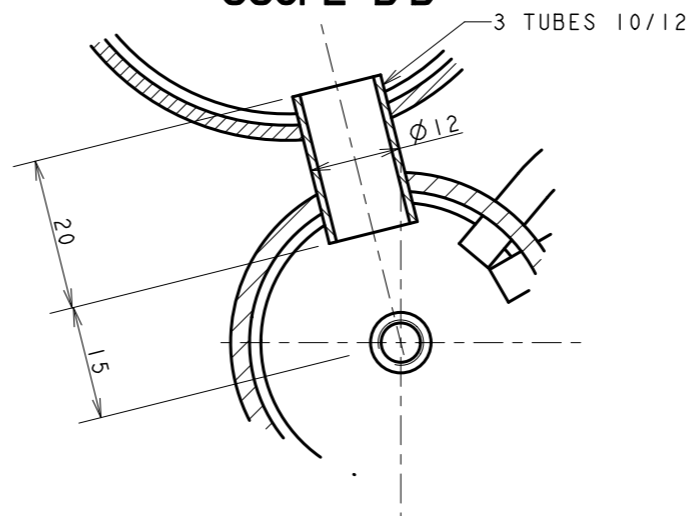
COUPE A-A



COUPE F-F



COUPE B-B

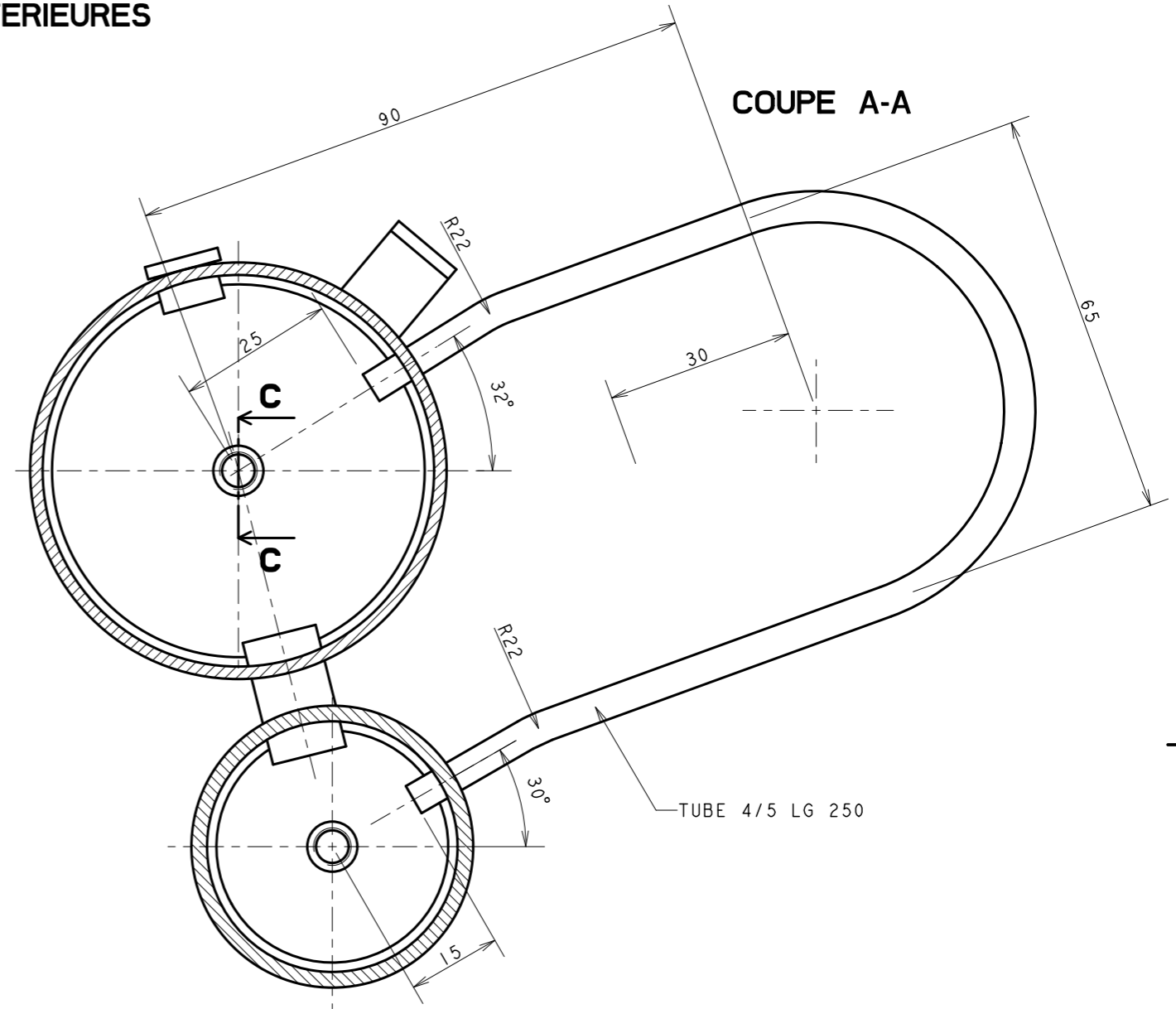
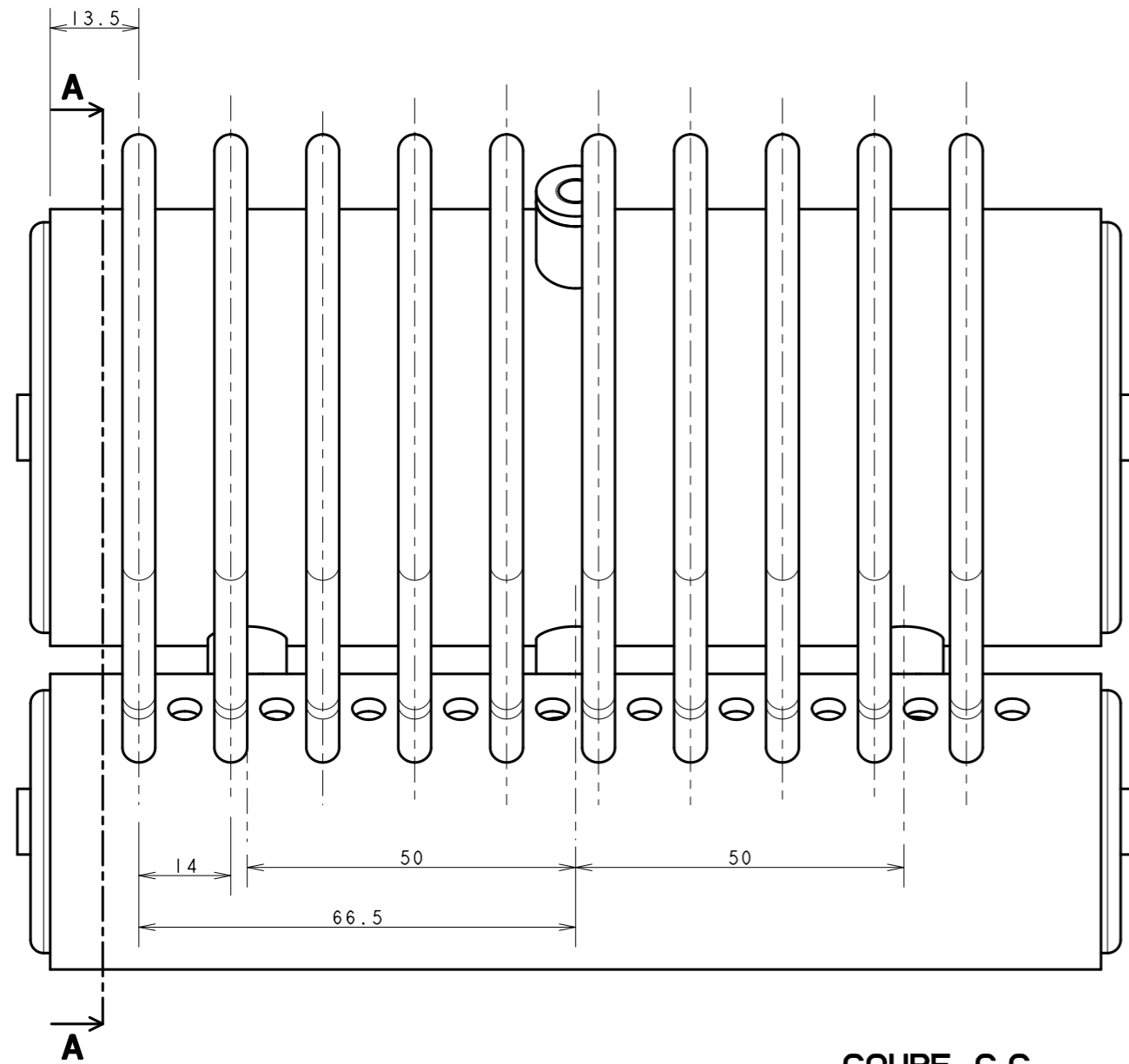


VAPEUR 45

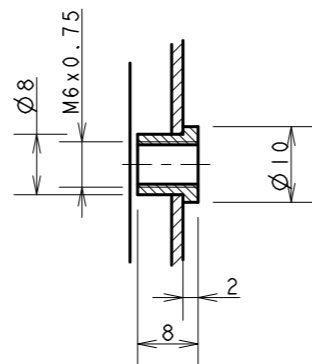
CE DESSIN EST LA PROPRIETE DE VAPEUR 45
IL NE DOIT PAS ETRE COPIE OU DONNE A DES TIERS SANS LE CONSENTEMENT DE VAPEUR 45

ECHELLE : 1/1	DESSINE PAR : RROCHART	DATE : 15/06/17
CHAUDIERE KINDON		A3
CHAUDIERE	KIND-01	3/5

DETAIL NAPPE TUBES EXTERIEURES



COUPE C-C

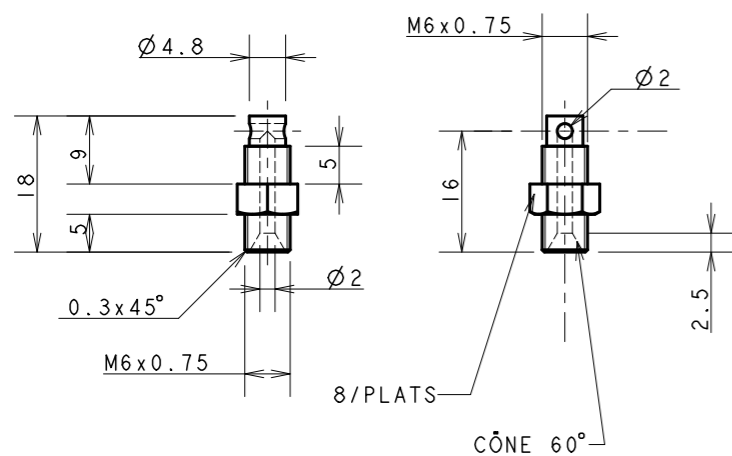


VAPEUR 45

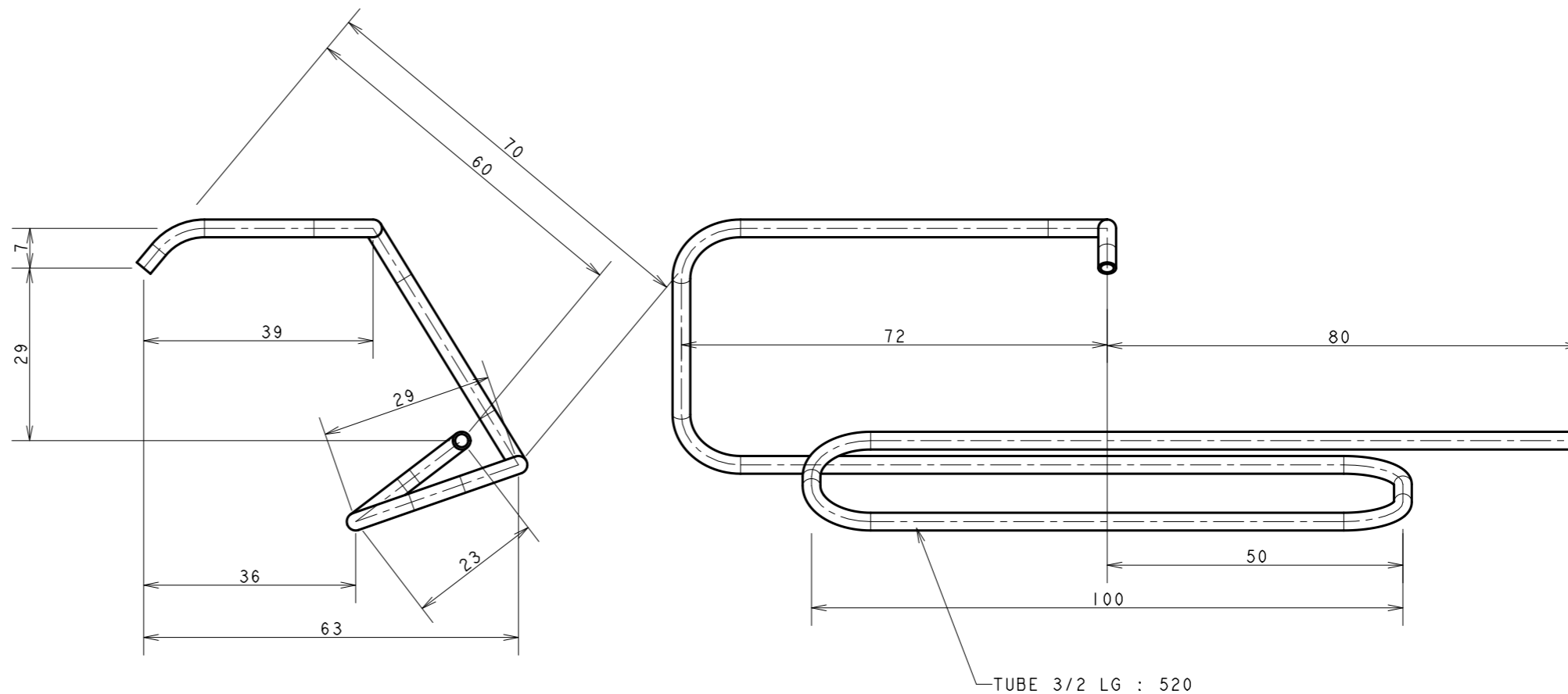
CE DESSIN EST LA PROPRIETE DE VAPEUR 45
IL NE DOIT PAS ETRE COPIE OU DONNE A DES TIERS SANS LE CONSENTEMENT DE VAPEUR 45

ECHELLE : 1/1	DESSINE PAR : RROCHART	DATE : 15/06/17
CHAUDIERE KINDON		A3
CHAUDIERE	KIND-01	4/5

REP	DESIGNATION
02	MANCHON D'ACCOUPEMENT

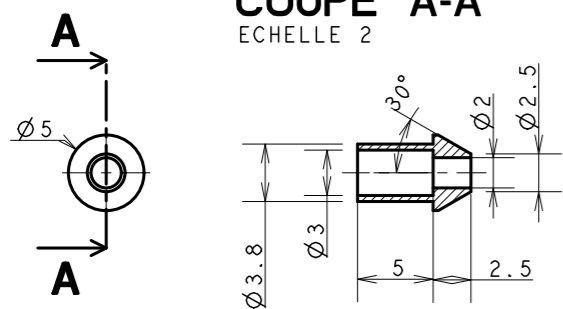


REP	DESIGNATION
05	TUBE SORTIE VAPEUR



REP	DESIGNATION
03	OLIVE DIA 3

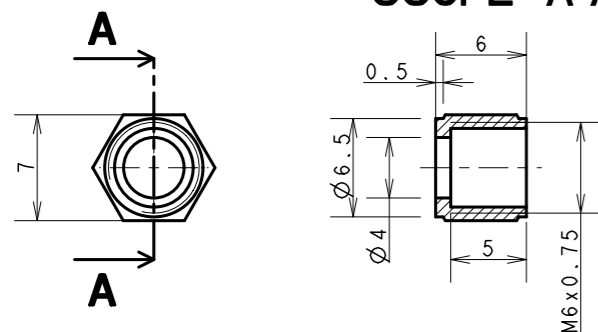
COUPE A-A
ECHELLE 2



REP	DESIGNATION
04	ECROU DIA 6

ECHELLE 2

COUPE A-A



VAPEUR 45 <small>CE DESSIN EST LA PROPRIETE DE VAPEUR 45 IL NE DOIT PAS ETRE COPIE OU DONNE A DES TIERS SANS LE CONSENTEMENT DE VAPEUR 45</small>		
ECHELLE : 1/1	DESSINE PAR : RROCHART	DATE : 15/06/17
CHAUDIERE KINDON		A3
CHAUDIERE	KIND-01	5/5