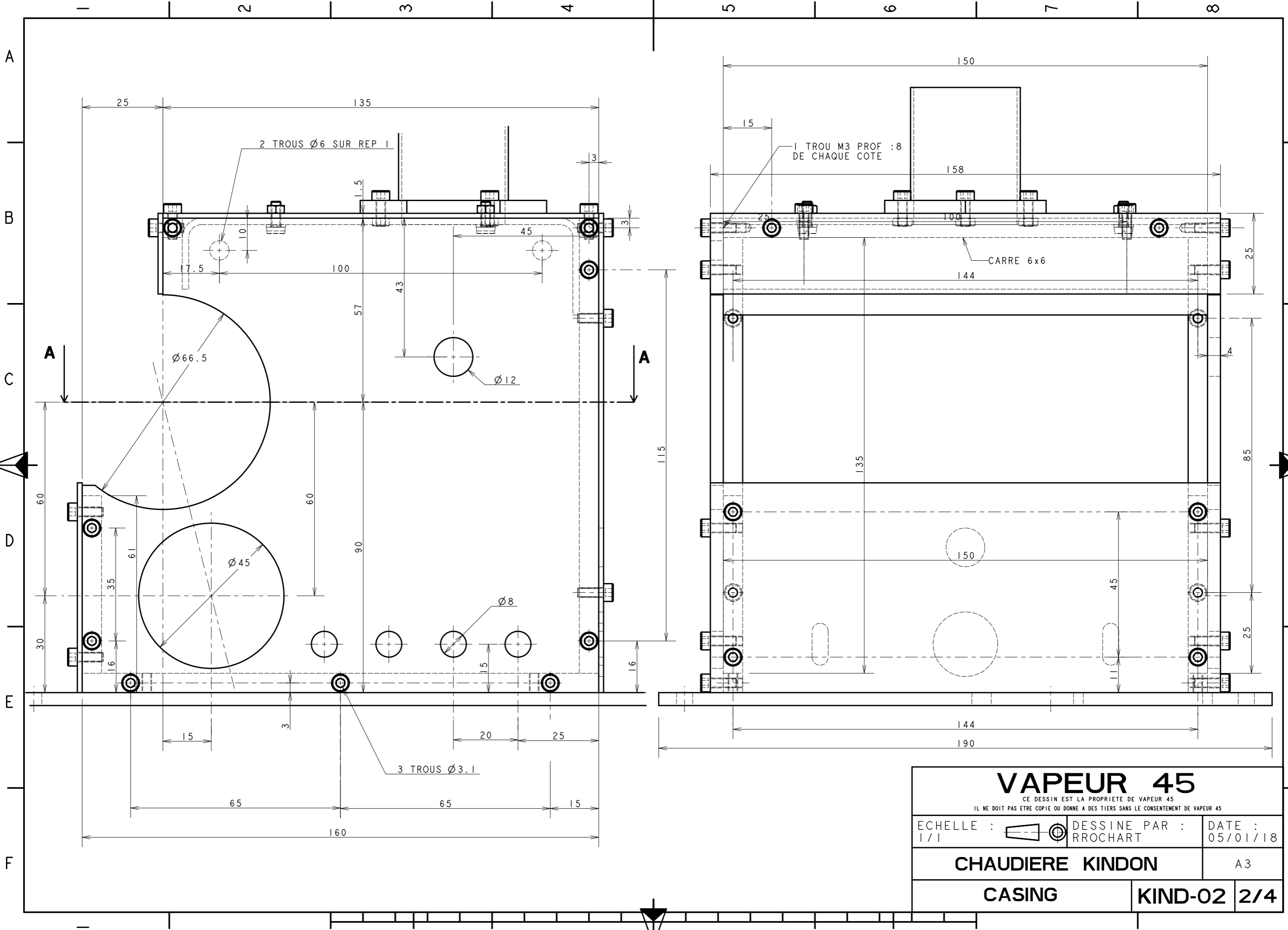


REP	NB	DESIGNATION	NUMERO PLAN	MATIERE
01	1	FACADE LATERALE D	KIND-02	LAITON
02	1	FACADE LATERALE G	KIND-02	LAITON
03	1	EMBASE	KIND-02	ALUMINIUM
04	1	TOITURE	KIND-02	ALUMINIUM
05	2	MONTANT FIXATION	KIND-02	LAITON
06	2	MONTANT FIXATION	KIND-02	LAITON
07	1	FACADE ARRIERE	KIND-02	ALUMINIUM
08	2	MONTANT FIXATION	KIND-02	LAITON
09	1	FACADE AVANT SUP	KIND-02	ALUMINIUM
10	2	MONTANT FIXATION	KIND-02	LAITON
11	1	FACADE AVANT INF	KIND-02	ALUMINIUM
12	1	CHEMINEE	KIND-02	
1	7	ECROU H-M3		INOX
2	4	RONDELLE M 3		INOX
3	1	TAPIS CERAMIQUE EP 2		CERAMIQUE
4	37	VIS CHC M 3 x 8		INOX
5	4	VIS CS M3x8		INOX
CASING			MASSE:	1710g

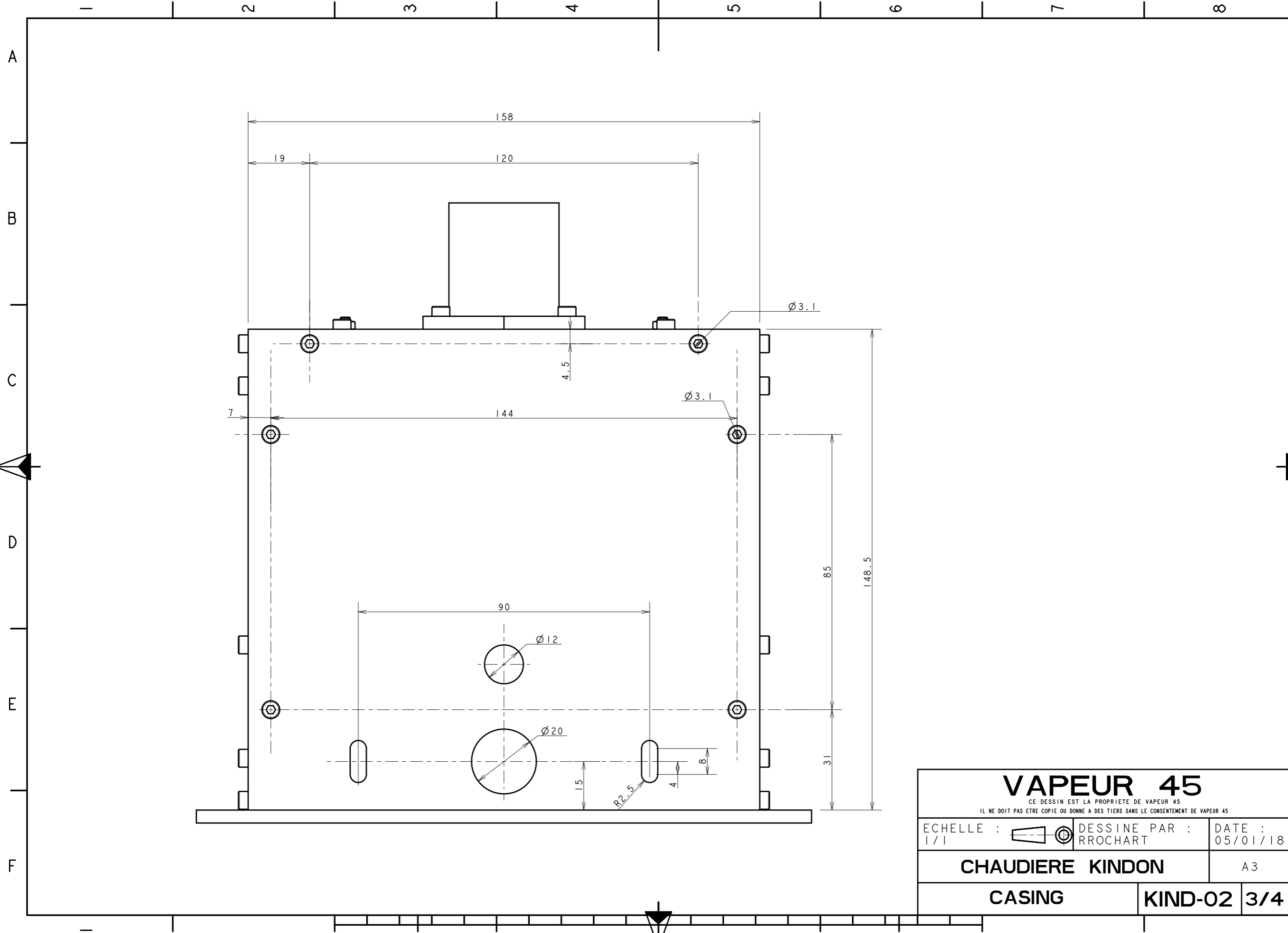
VAPEUR 45
CE DESSIN EST LA PROPRIETE DE VAPEUR 45
 IL NE DOIT PAS ETRE COPIE OU DONNE A DES TIERS SANS LE CONSENTEMENT DE VAPEUR 45

ECHELLE : 1/1	DESSINE PAR : RROCHART	DATE : 05/01/18
CHAUDIERE KINDON		A3
CASING		KIND-02 1/4

ECHELLE 0.750



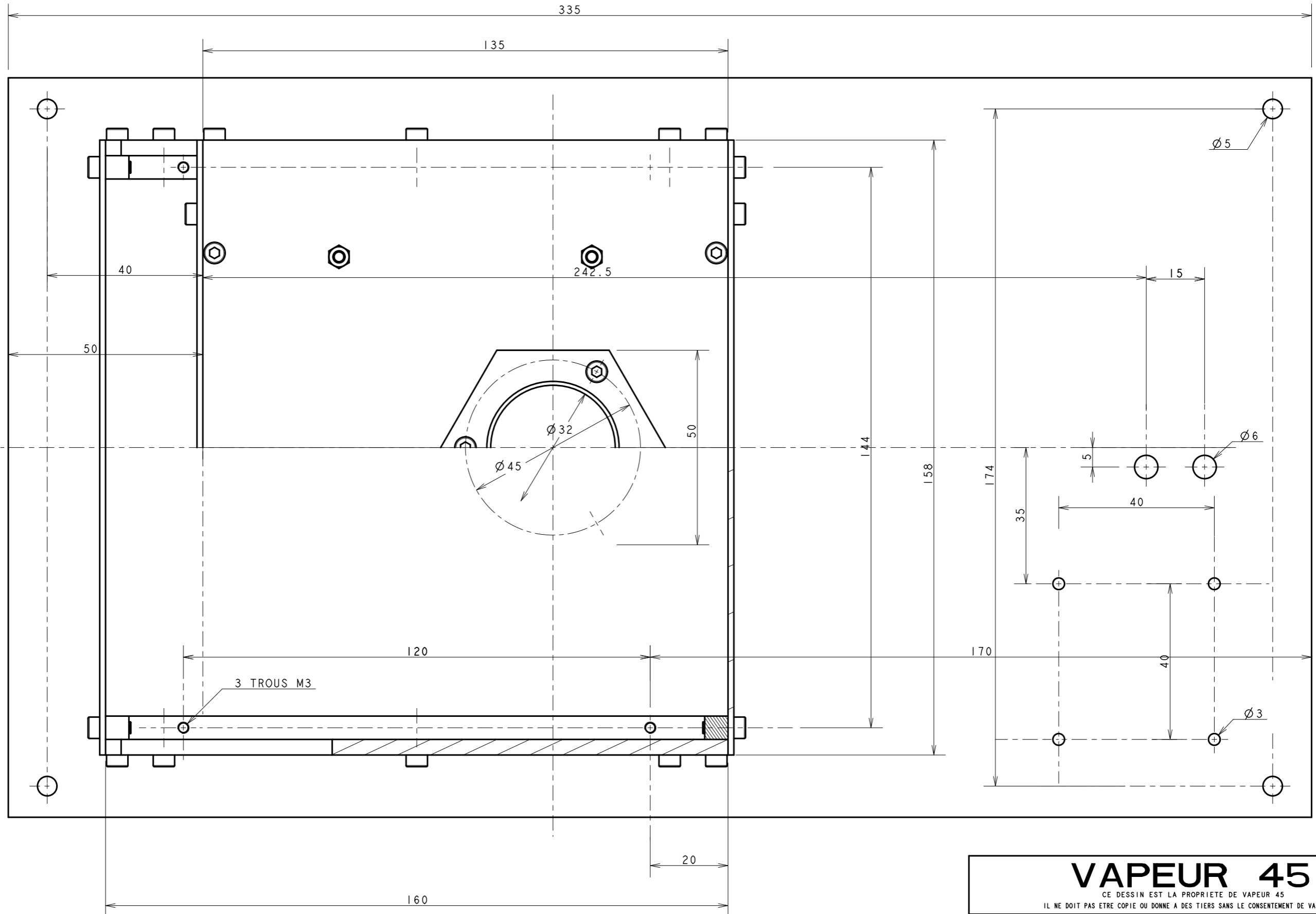
VAPEUR 45		
CE DESSIN EST LA PROPRIETE DE VAPEUR 45 IL NE DOIT PAS ETRE COPIE OU DONNE A DES TIERS SANS LE CONSENTEMENT DE VAPEUR 45		
ECHELLE : 1/1	DESSINE PAR : RROCHART	DATE : 05/01/18
CHAUDIERE KINDON		A3
CASING	KIND-02	2/4



VAPEUR 45		
CE DESSIN EST LA PROPRIETE DE VAPEUR 45 IL NE DOIT PAS ETRE COPIE OU DONNE A DES TIERS SANS LE CONSENTEMENT DE VAPEUR 45		
ECHELLE : 1/1	DESSINE PAR : RROCHART	DATE : 05/01/18
CHAUDIERE KINDON		A3
CASING		KIND-02 3/4

COUPE A-A

335



VAPEUR 45		
CE DESSIN EST LA PROPRIETE DE VAPEUR 45 IL NE DOIT PAS ETRE COPIE OU DONNE A DES TIERS SANS LE CONSENTEMENT DE VAPEUR 45		
ECHELLE : 1/1	DESSINE PAR : RROCHART	DATE : 05/01/18
CHAUDIERE KINDON		A3
CASING	KIND-02	4/4