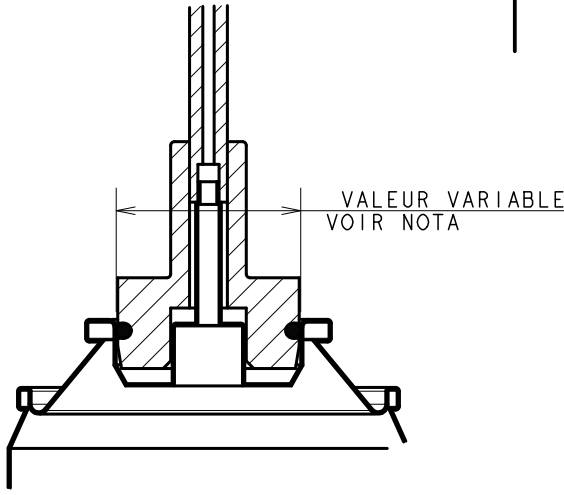
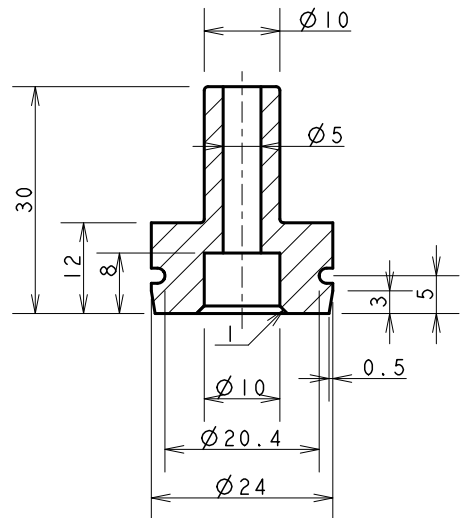


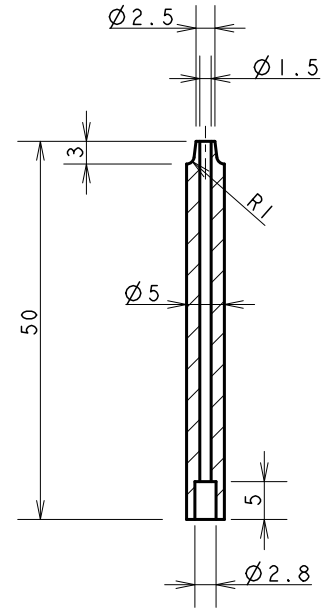
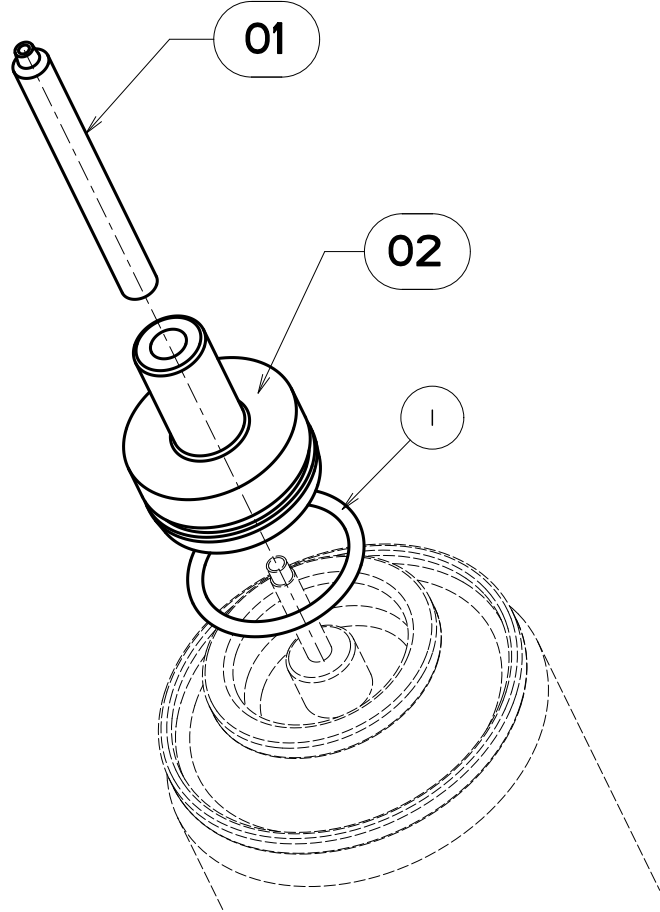
1 2 3 4



REP	DESIGNATION
02	EMBASE



REP	DESIGNATION
01	EMBOUT



CARTOUCHE GAZ BUTANE
250 ml

NOTA
En fonction des cartouches, la cote intérieure peut varier de quelques dixièmes. Le diamètre extérieur du joint doit être à + 2/10

REP	NB	DESIGNATION	NUMERO PLAN	MATIERE
01	1	EMBOUT	AREG-00	LAITON
02	1	EMBASE	AREG-00	LAITON
1	1	JOINT O RING 2 - 20		CAOUTCHOUC
ADAPTATEUR GAZ			MASSE:	51g

VAPEUR 45

CE DESSIN EST LA PROPRIETE DE VAPEUR 45
IL NE DOIT PAS ETRE COPIE OU DONNE A DES TIERS SANS LE CONSENTEMENT DE VAPEUR 45

ECHELLE : 1/1	DESSINE PAR : JHESSENS	DATE : 20/11/18
---------------	------------------------	-----------------

ALIMENTATION GAZ	A4
-------------------------	----

ADAPTATEUR GAZ	AREG-00	1/1
-----------------------	----------------	------------

A
B
C
D
E
F