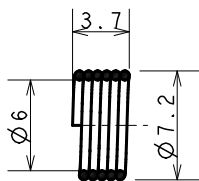


DESIGNATION
MOLETTE



REP	NB	DESIGNATION	MATIERE
01	1	CORPS RESERVOIR	LAITON
02	1	PORTE MECHE	LAITON
03	1	BOUCHON RESERVOIR	LAITON
04	1	BOUCHON MECHE	LAITON
05	2	FLASQUE MOLETTE	LAITON
06	1	SUPPORT MOLETTE	LAITON
07	1	VIS DE PRESSION RESSORT	LAITON
08	1	SUPPORT COULISSANT	LAITON
09	1	VIS D'ABLOCAGE	LAITON
10	1	VIS MOLETTE	LAITON
1	1	JOINT O RING 6 - 1	CAOUTCHOUC
2	1	MECHE	COTON
3	1	MOLETTE	AC STRIE
4	1	PIERRE A BRIQUET	/
5	1	RESSORT PIERRE	AC RESSORT
6	1	VIS Hc M2x4	ACIER
ENSEMBLE-DETAIL			56g

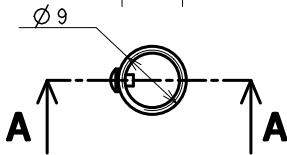
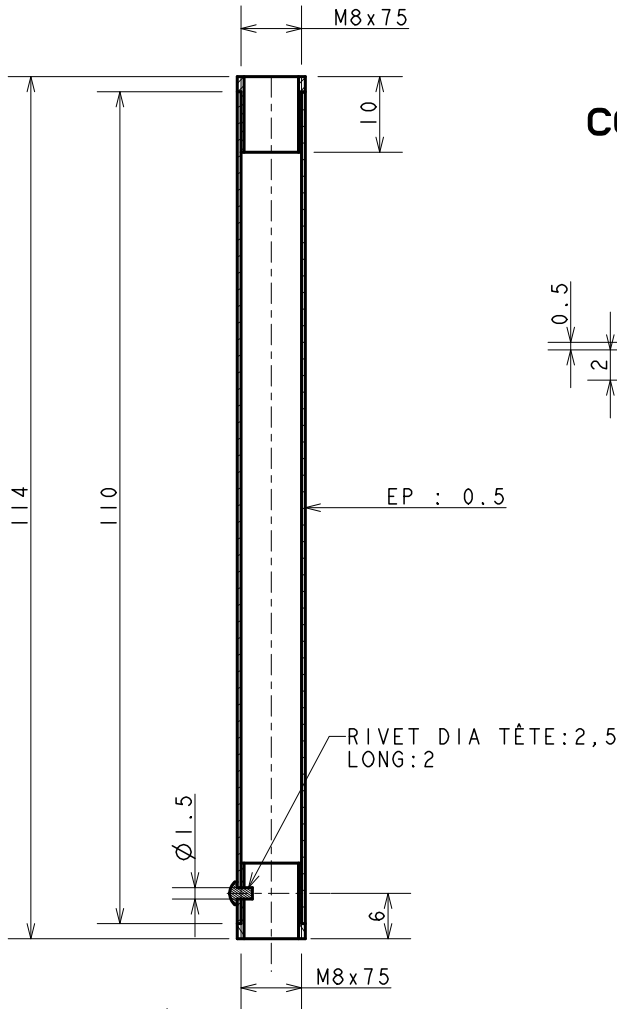
VAPEUR 45

CE Dessin est la propriété de VAPEUR 45
IL NE DOIT PAS ETRE COPIE OU DONNE A DES TIERS SANS LE CONSENTEMENT DE VAPEUR 45

ECHELLE : 1/1	DESSINE PAR : RROCHART	DATE : 09/01/21
BRIQUET ESSENCE		A4
ENSEMBLE-DETAIL	BRIQ-00	1/3

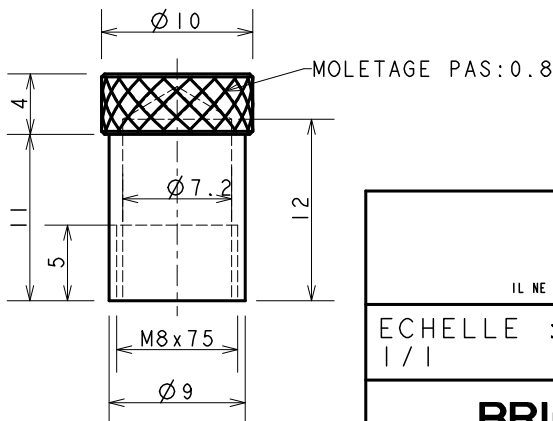
REP	DESIGNATION
01	CORPS RESERVOIR

COUPE A-A



REP	DESIGNATION
04	BOUCHON MECHE

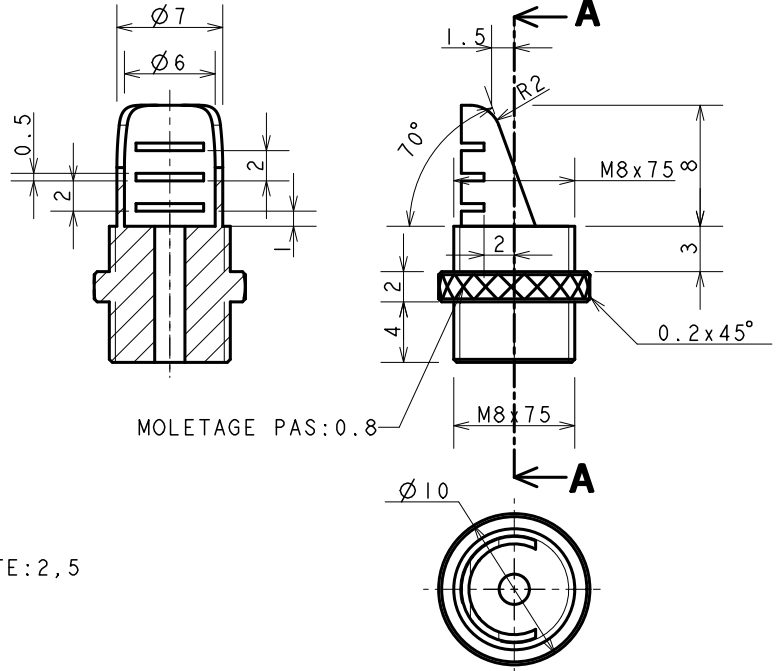
ECHELLE 2



REP	DESIGNATION
02	PORTE MECHE

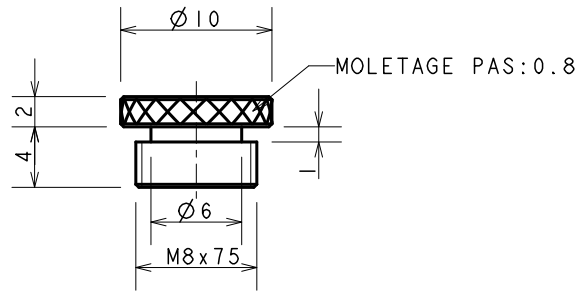
ECHELLE 2

COUPE A-A



REP	DESIGNATION
03	BOUCHON RESERVOIR

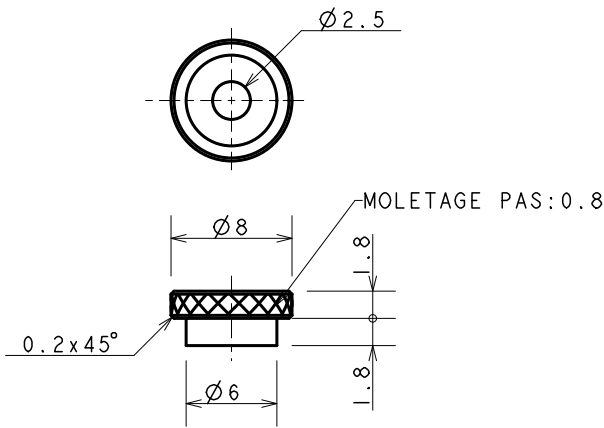
ECHELLE 2



<h1>VAPEUR 45</h1>		
CE Dessin est la propriété de VAPEUR 45 IL NE DOIT PAS ETRE COPIE OU DONNE A DES TIERS SANS LE CONSENTEMENT DE VAPEUR 45		
ECHELLE : 1/1	DESSINE PAR : RROCHART	DATE : 09/01/21
BRIQUET ESSENCE		A4
ENSEMBLE-DETAIL		BRIQ-00 2/3

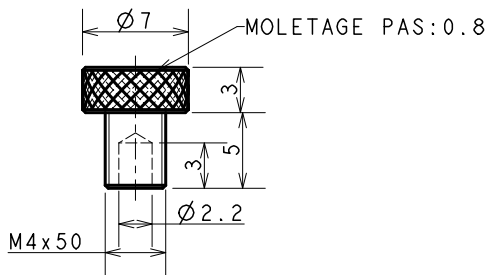
REP	DESIGNATION
05	FLASQUE MOLETTE

ECHELLE 2



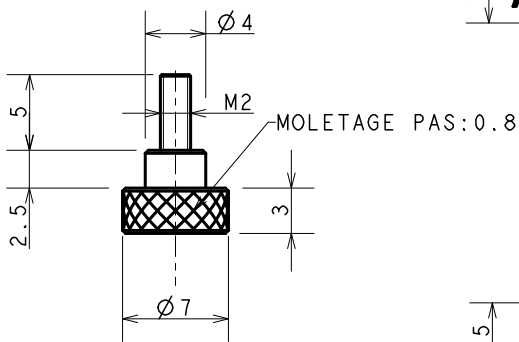
REP	DESIGNATION
07	VIS DE PRESSION RESSORT

ECHELLE 2



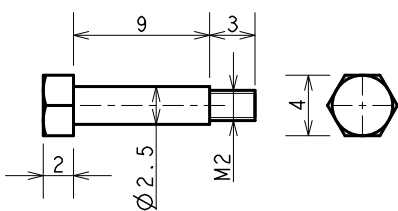
REP	DESIGNATION
09	VIS D'ABLOCCAGE

ECHELLE 2



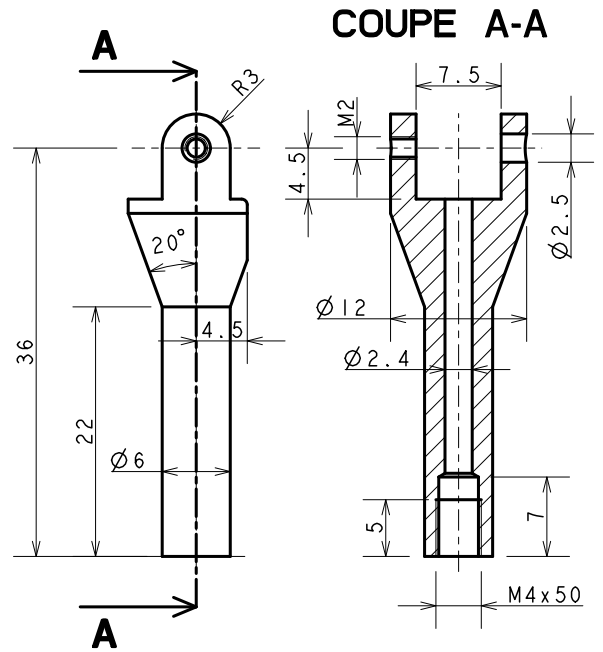
REP	DESIGNATION
10	VIS MOLETTE

ECHELLE 2



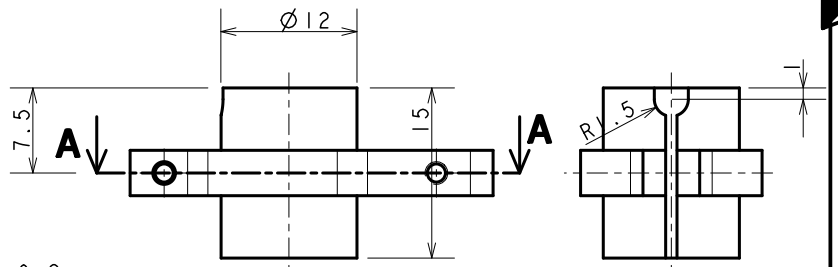
REP	DESIGNATION
06	SUPPORT MOLETTE

ECHELLE 1.5

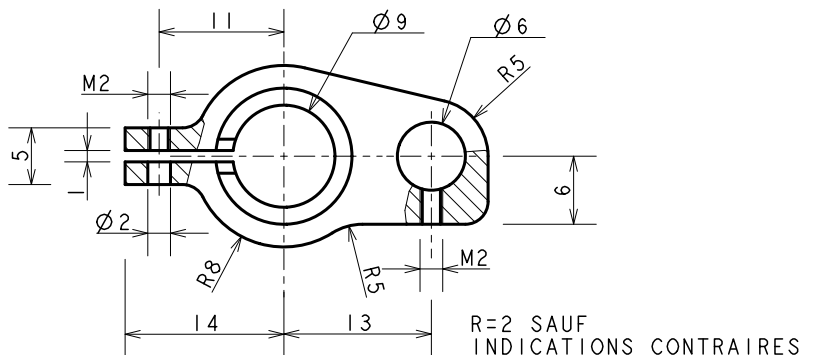


REP	DESIGNATION
08	SUPPORT COULISSANT

ECHELLE 1.5



COUPE A-A



R=2 SAUF INDICATIONS CONTRAIRES

VAPEUR 45

CE Dessin est la propriété de VAPEUR 45
IL NE DOIT PAS ETRE COPIE OU DONNE A DES TIERS SANS LE CONSENTEMENT DE VAPEUR 45

ECHELLE : DESSINE PAR : DATE : 09/01/21

BRIQUET ESSENCE

A4

BOUCHON RESERVOIR BRIQ-03 3/3