

REP	NB	DESIGNATION	NUMERO PLAN	MATIERE
01	1	CHAUDIERE	MOVE-01	CUIVRE
02	1	EMBASE	MOVE-02	LAITON
03	1	HABILLAGE MOTEUR	MOVE-03	CUIVRE/LAITON
04	1	MOTEUR	MOVE-04	LAITON/ACIER
05	1	BRULEUR	MOVE-05	CUIVRE/LAITON

VAPEUR 45

CE DESSIN EST LA PROPRIETE DE VAPEUR 45
IL NE DOIT PAS ETRE COPIE OU DONNE A DES TIERS SANS LE CONSENTEMENT DE VAPEUR 45

ECHELLE : 1/1  DESSINE PAR : RROCHART DATE : 07/05/18

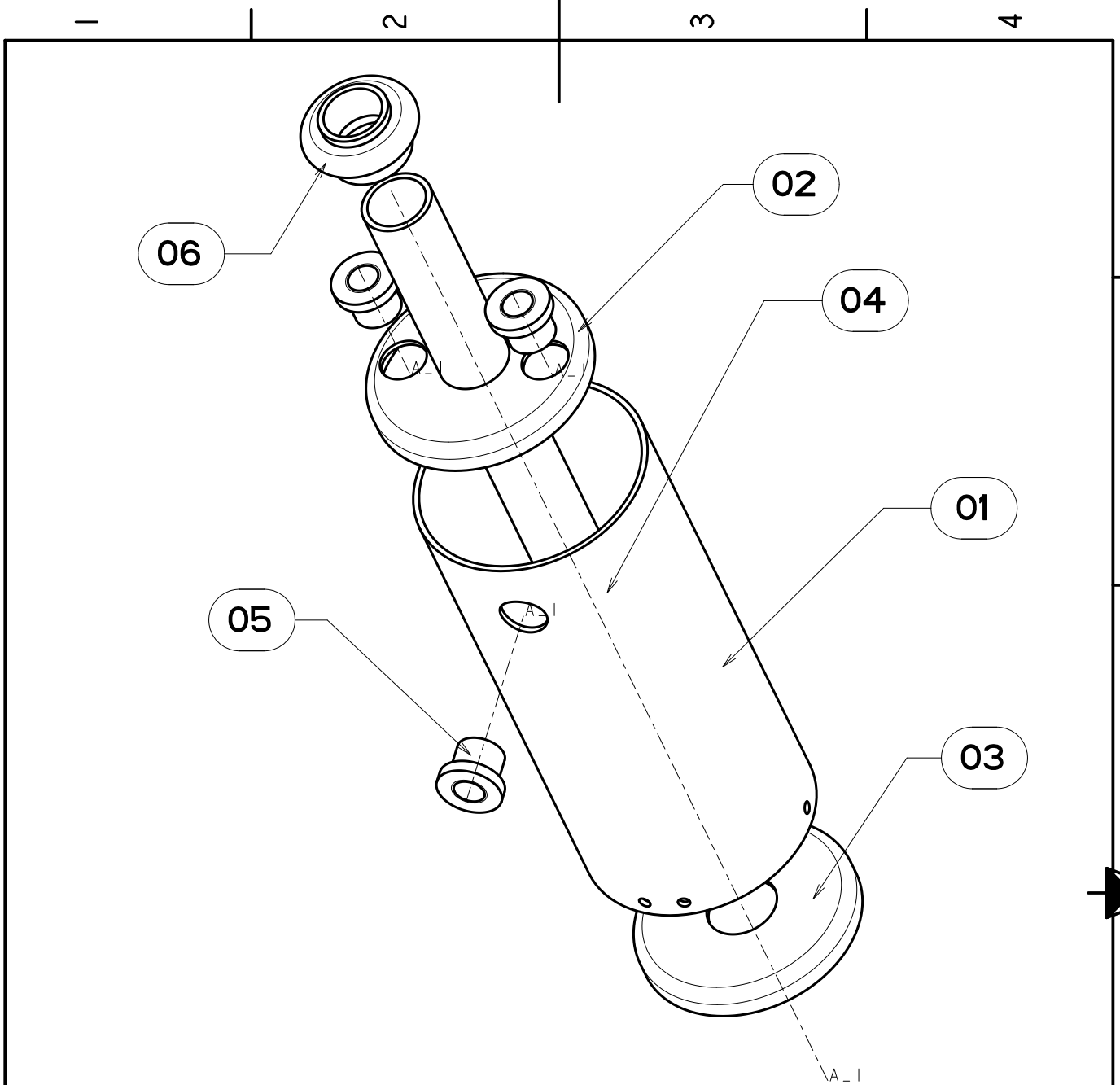
MOTEUR VERTICAL

A4

ENSEMBLE

MOVE-00

1/1



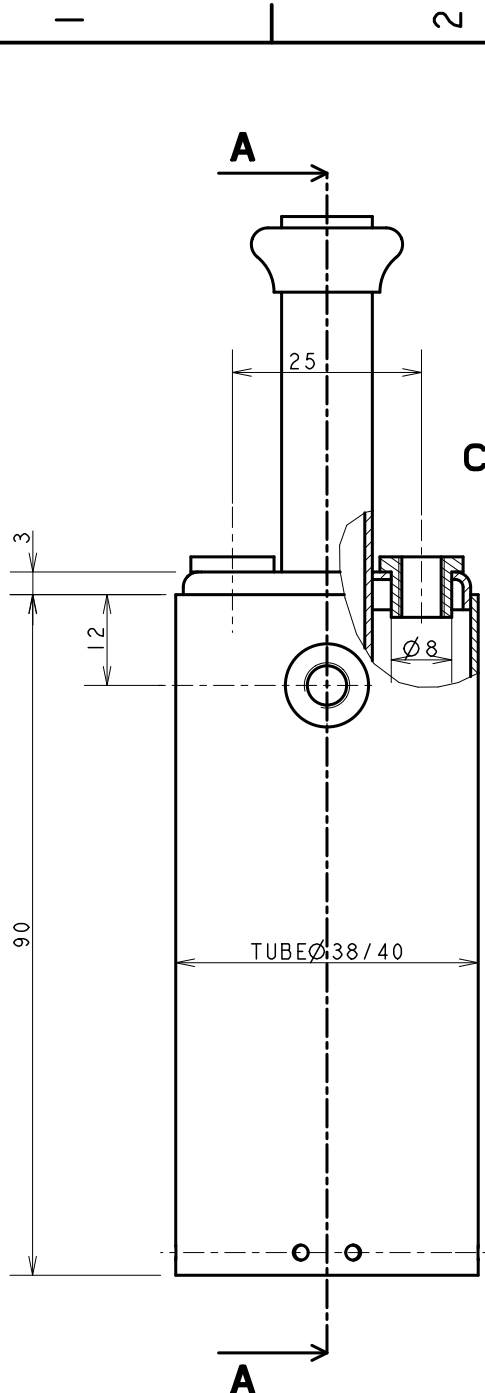
REP	NB	DESIGNATION	NUMERO PLAN	MATIERE
01	1	TUBE CHAUDIERE	MOVE-01	CUIVRE
02	1	FOND SUPERIEUR	MOVE-01	CUIVRE
03	1	FOND INFERIEUR	MOVE-01	CUIVRE
04	1	TUBE CHEMINEE	MOVE-01	CUIVRE
05	3	VIROLE M6	MOVE-01	LAITON
06	1	CHAPEAU DE CHEMINEE	MOVE-01	LAITON

CHAUDIERE MASSE: 180g

VAPEUR 45

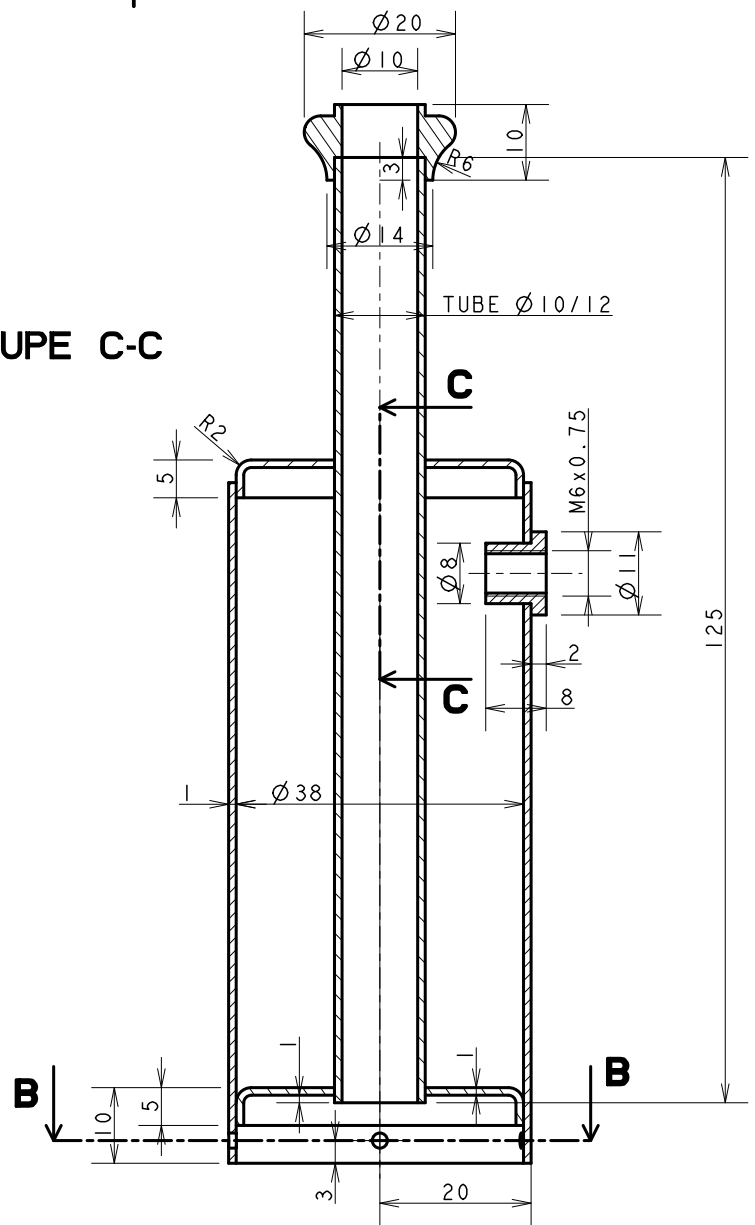
CE DESSIN EST LA PROPRIETE DE VAPEUR 45
IL NE DOIT PAS ETRE COPIE OU DONNE A DES TIERS SANS LE CONSENTEMENT DE VAPEUR 45

ECHELLE : 1/1		DESSINE PAR : RROCHART	DATE : 25/11/17
MOTEUR VERTICAL			A4
CHAUDIERE		MOVE-01	1/2

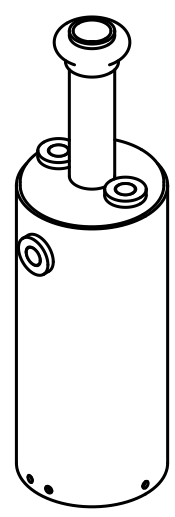
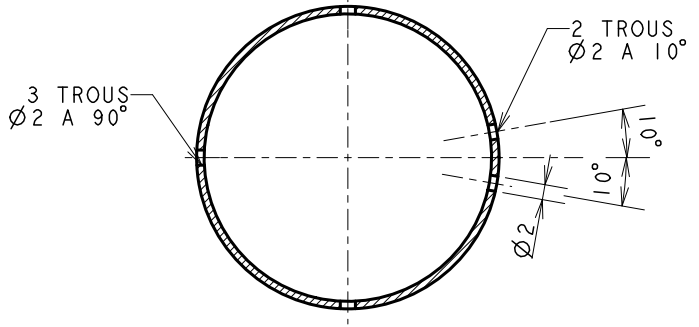


COUPE C-C

COUPE A-A



COUPE B-B

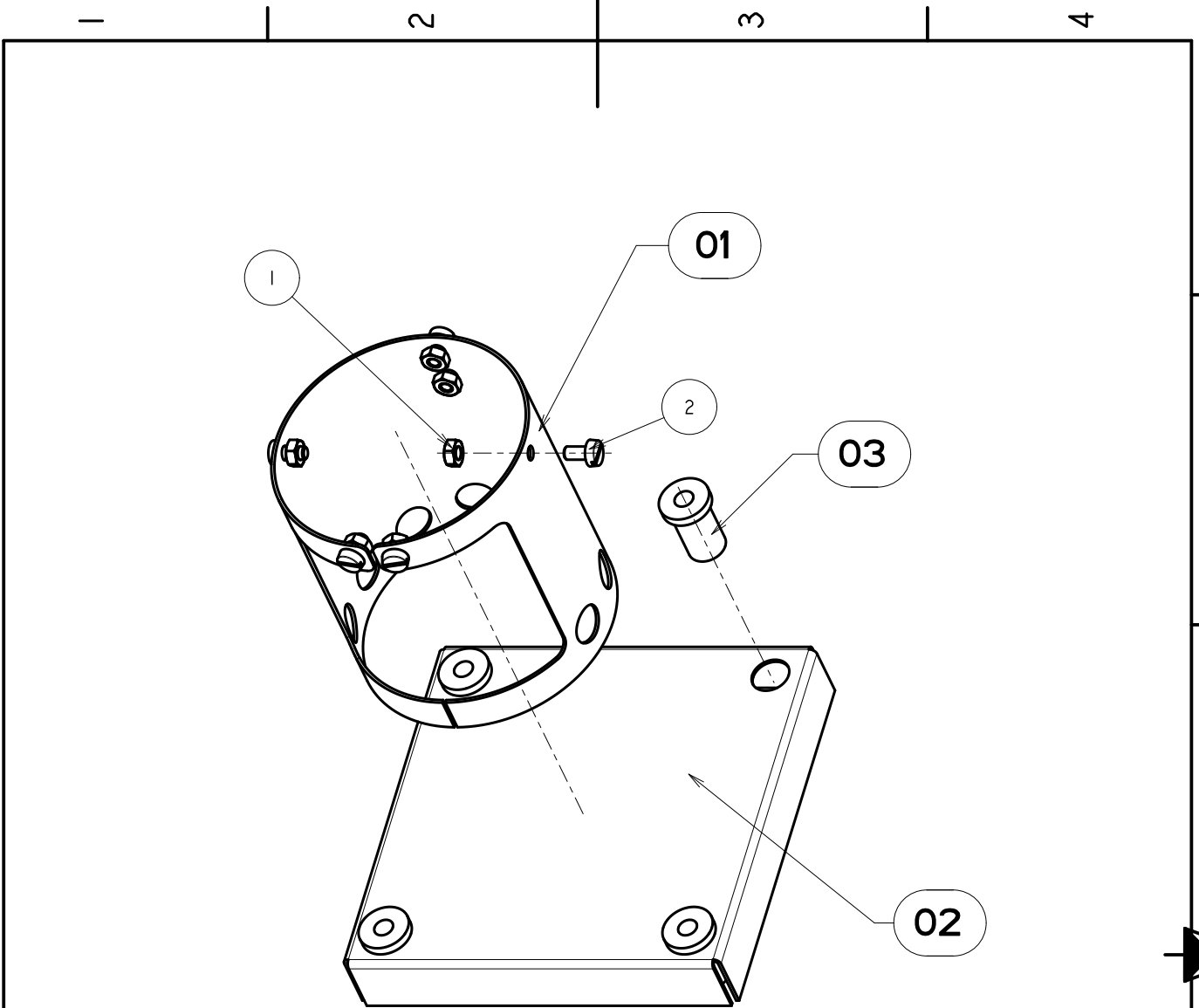


ECHELLE 0.500

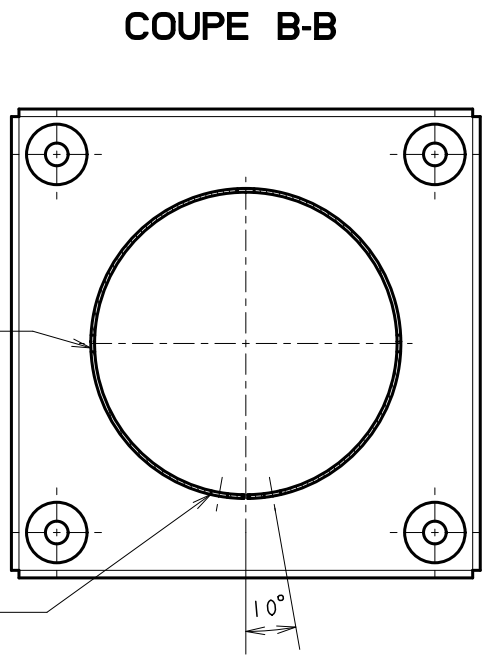
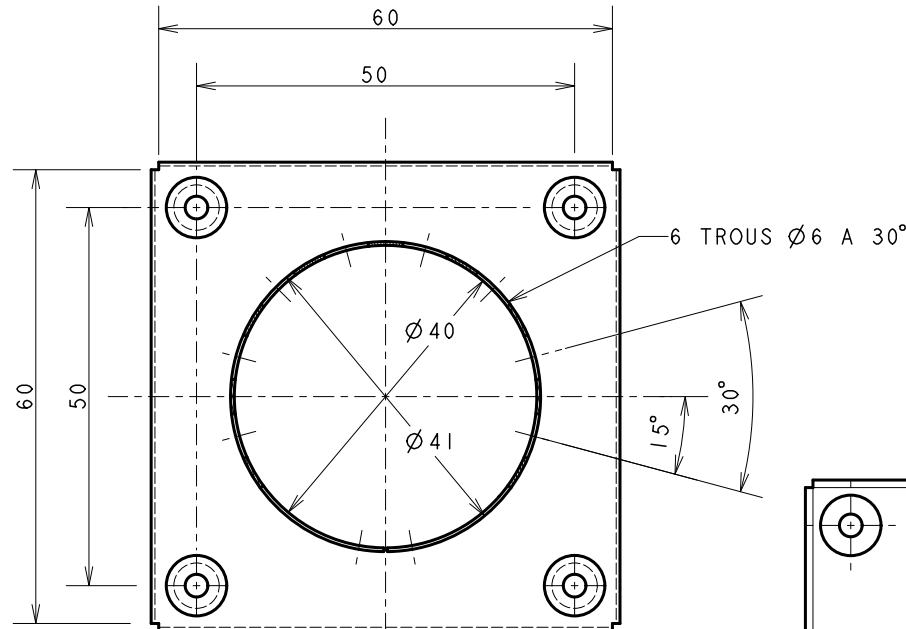
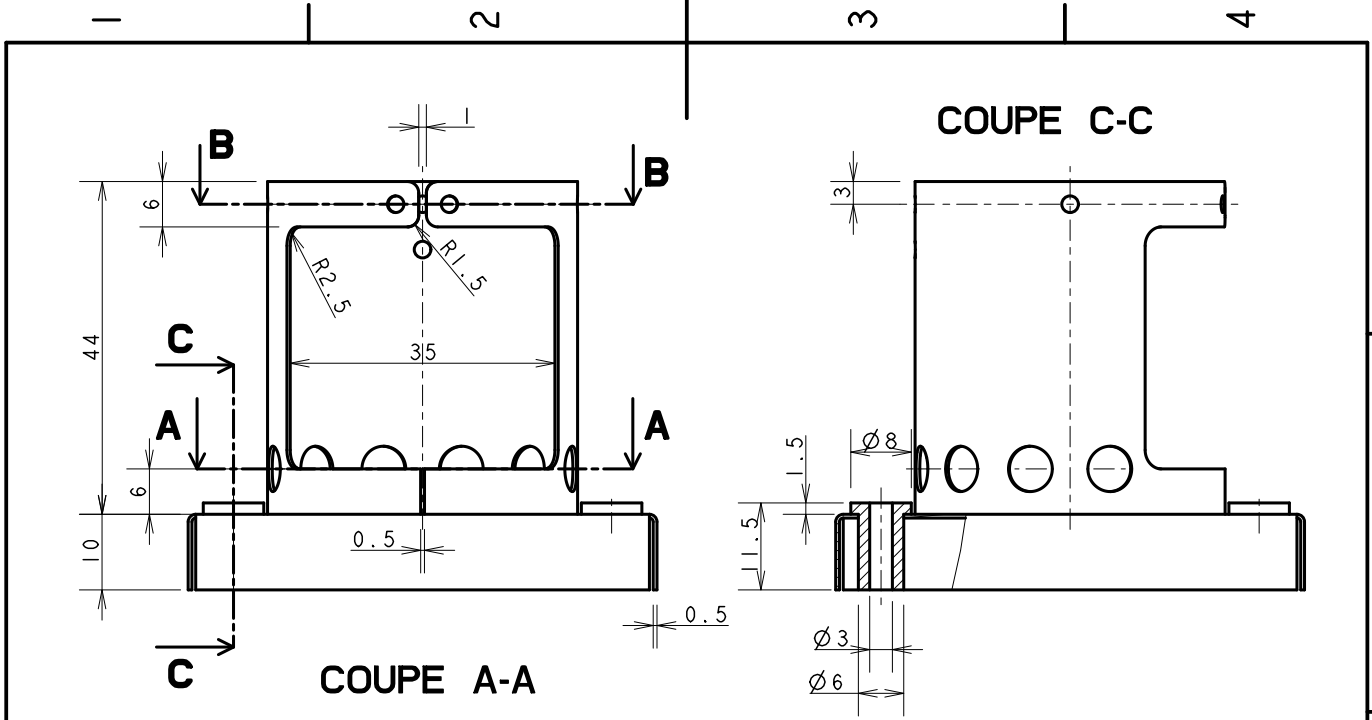
VAPEUR 45

CE DESSIN EST LA PROPRIETE DE VAPEUR 45
IL NE DOIT PAS ETRE COPIE OU DONNE A DES TIERS SANS LE CONSENTEMENT DE VAPEUR 45

ECHELLE : 1/1		DESSINE PAR : RROCHART	DATE : 26/03/18
MOTEUR VERTICAL		A4	
CHAUDIERE		MOVE-01 2/2	

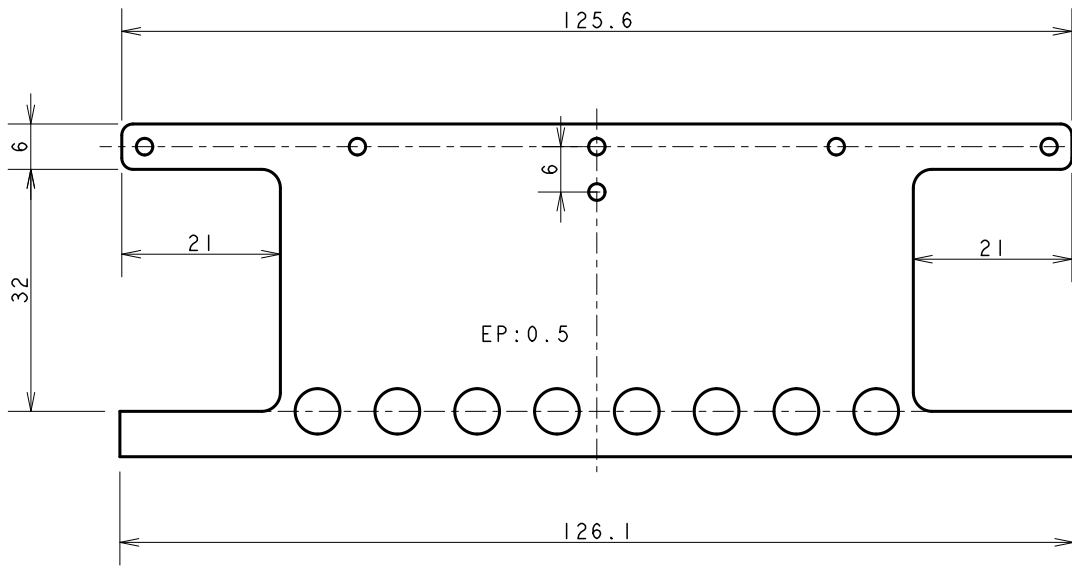


REP	NB	DESIGNATION	NUMERO PLAN	MATIERE
01	1	JUPE	MOVE-02	LAITON
02	1	SOCLE	MOVE-02	LAITON
03	4	VIROLE	MOVE-02	LAITON
1	6	ECROU H-M2		INOX
2	6	VIS CS M2x4		INOX
EMBASE			MASSE :	51g
<h1>VAPEUR 45</h1> <p>CE DESSIN EST LA PROPRIETE DE VAPEUR 45 IL NE DOIT PAS ETRE COPIE OU DONNE A DES TIERS SANS LE CONSENTEMENT DE VAPEUR 45</p>				
ECHELLE : 1/1		DESSINE PAR : RROCHART		DATE : 07/05/18
MOTEUR VERTICAL				A4
EMBASE			MOVE-02	1/3

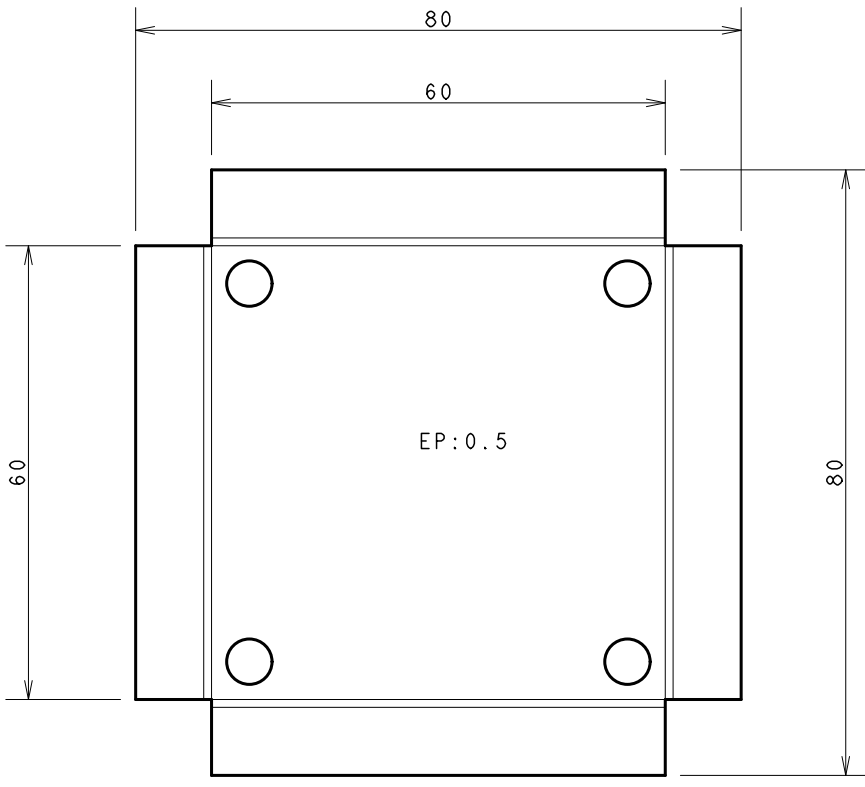


VAPEUR 45		
<small>CE DESSIN EST LA PROPRIETE DE VAPEUR 45 IL NE DOIT PAS ETRE COPIE OU DONNE A DES TIERS SANS LE CONSENTEMENT DE VAPEUR 45</small>		
ECHELLE : 1/1	DESSINE PAR : RROCHART	DATE : 07/05/18
MOTEUR VERTICAL		A4
EMBASE		MOVE-02 2/3

DEVELOPPEE DU REP 1



DEVELOPPEE DU REP 2



VAPEUR 45

CE DESSIN EST LA PROPRIETE DE VAPEUR 45
IL NE DOIT PAS ETRE COPIE OU DONNE A DES TIERS SANS LE CONSENTEMENT DE VAPEUR 45

ECHELLE :
1/1



DESSINE PAR :
RROCHART

DATE :
07/05/18

MOTEUR VERTICAL

A4

EMBASE

MOVE-02 3/3

1 2 3 4

A

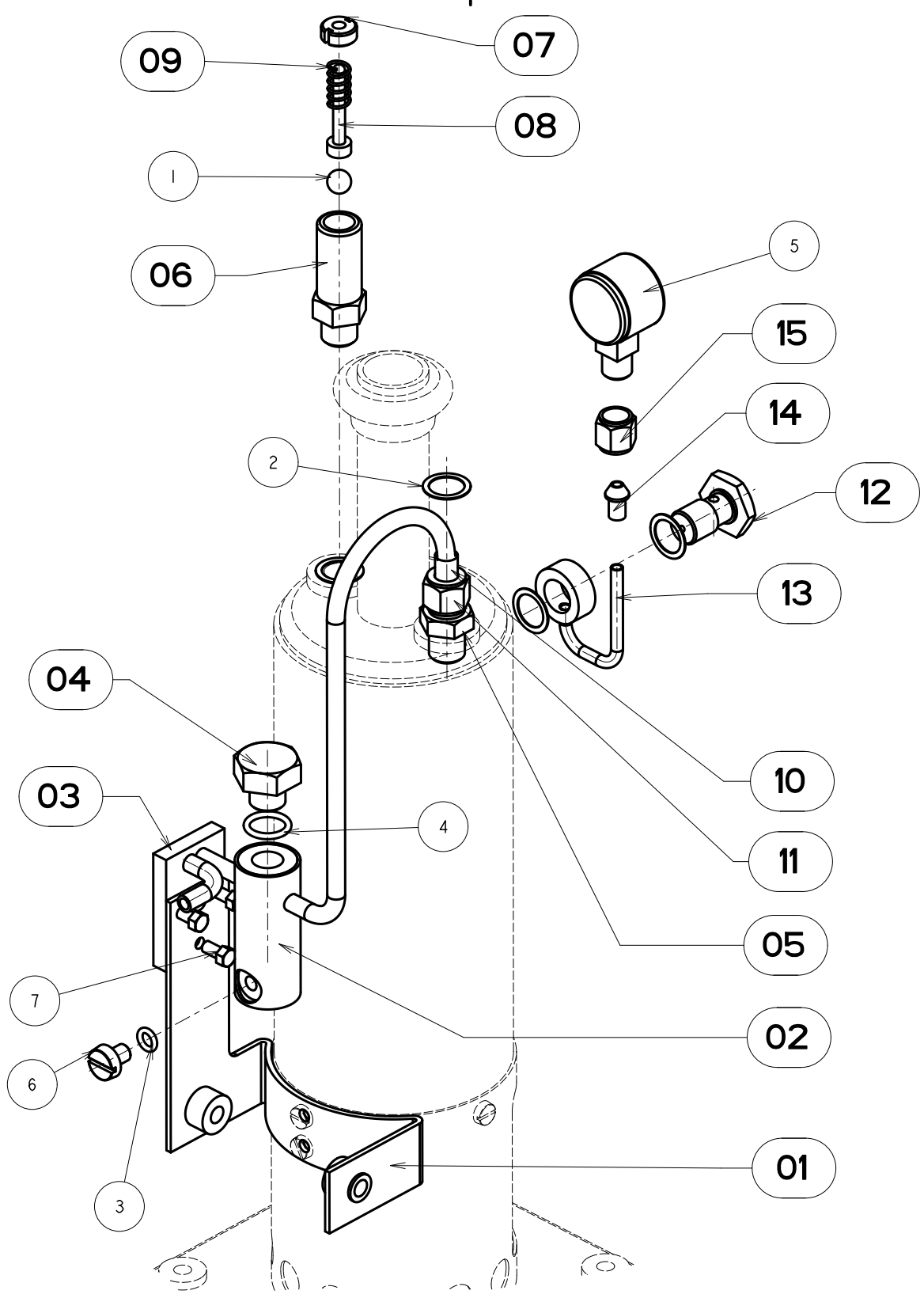
B

C

D

E

F



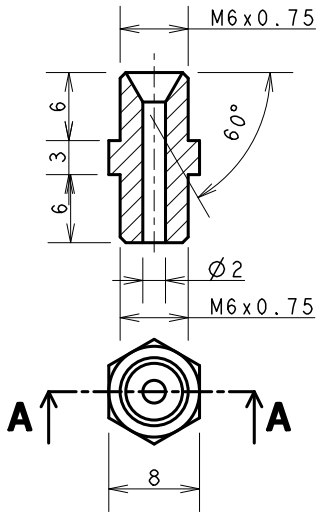
VAPEUR 45

CE DESSIN EST LA PROPRIETE DE VAPEUR 45
IL NE DOIT PAS ETRE COPIE OU DONNE A DES TIERS SANS LE CONSENTEMENT DE VAPEUR 45

ECHELLE : 1/1	DESSINE PAR :	DATE : 07/05/18
MOTEUR VERTICAL		A4
HABILLAGE MOTEUR		MOVE-03 1/5

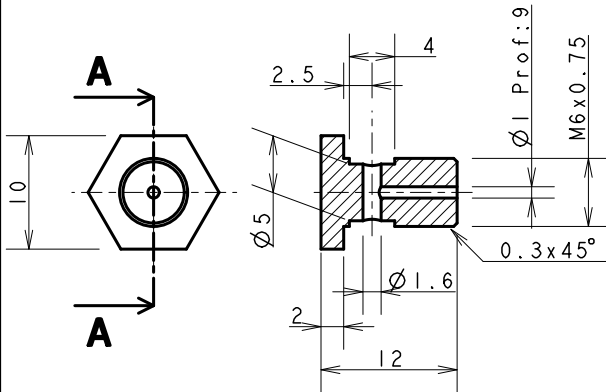
REP	DESIGNATION
05	RACCORD

COUPE A-A
ECHELLE 1.5

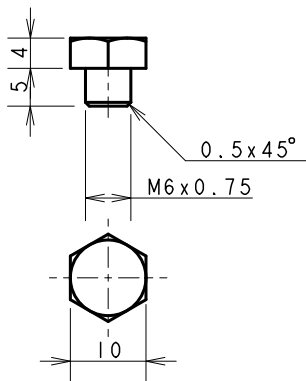


REP	DESIGNATION
12	RACCORD MÂLE BANJO

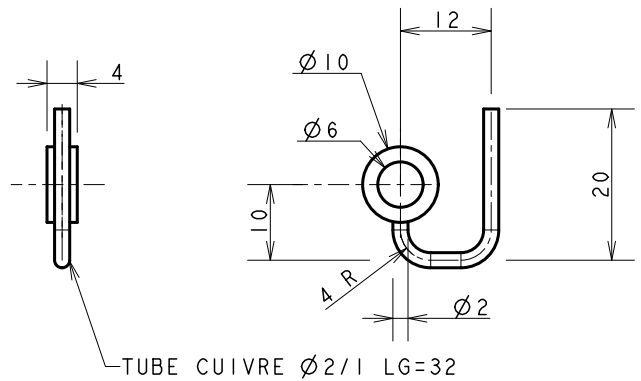
ECHELLE 1.5 **COUPE A-A**



REP	DESIGNATION
04	BOUCHON



REP	DESIGNATION
13	ALIMENTATION MANO



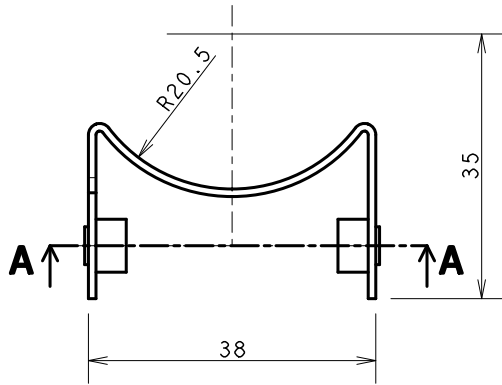
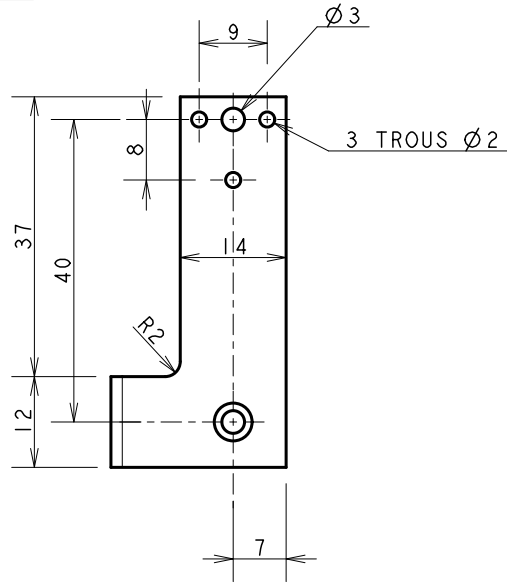
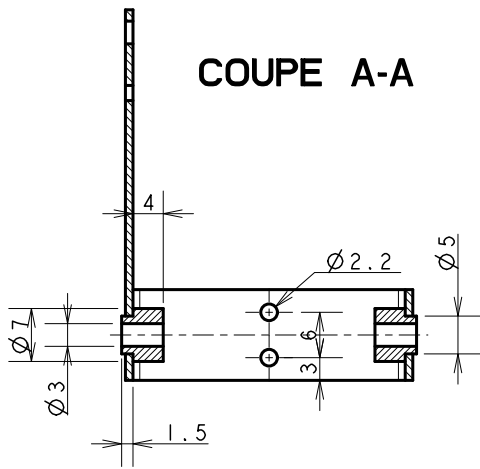
REP	NB	DESIGNATION	MATIERE
01	1	CHASSIS SUPPORT MOTEUR	LAITON
02	1	GRAISSEUR - ALIMENTATION VAPEUR	LAITON/CUIVRE
03	1	GLACE DE DISTRIBUTION	LAITON
04	1	BOUCHON	LAITON
05	1	RACCORD	LAITON
06	1	CORPS DE SOUPEPE	LAITON
07	1	ECROU SOUPEPE	LAITON
08	1	AXE D'APPUI	LAITON
09	1	RESSORT DIA 3.5/0.4 Lg 7	AC RESSORT
10	1	RACCORD OLIVE DIA 3	LAITON
11	1	ECROU DIA 6	LAITON
12	1	RACCORD MÂLE BANJO	LAITON
13	1	ALIMENTATION MANO	LAITON/CUIVRE
14	1	OLIVE DIA 2	LAITON
15	1	ECROU MANO	LAITON
1	1	BILLE DIA 4	INOX
2	4	JOINT CUIVRE DIA 6	CUIVRE
3	1	JOINT O RING 2.5 - 0.9	CAOUTCHOUC
4	1	JOINT O RING 6 - 1	CAOUTCHOUC
5	1	MANOMETRE 6 BAR	
6	1	VIS CS M3x4	INOX
7	3	VIS H M2x4 Tete réduite	LAITON
HABILLAGE MOTEUR			296g

VAPEUR 45

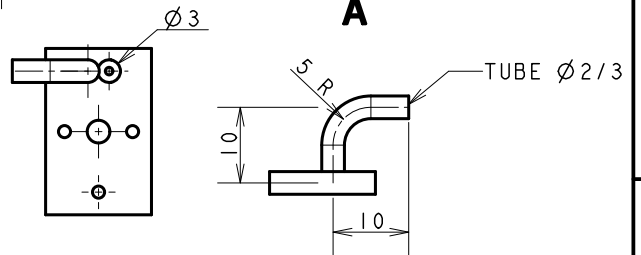
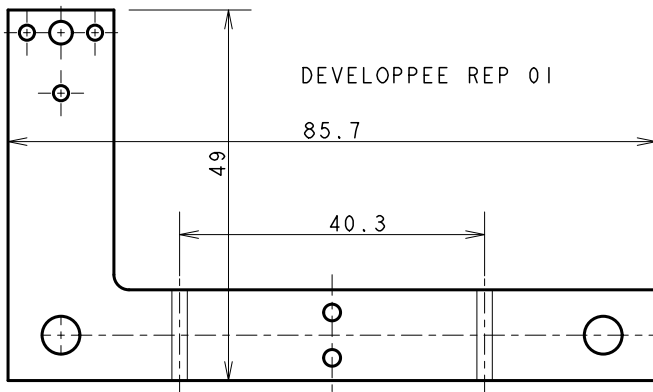
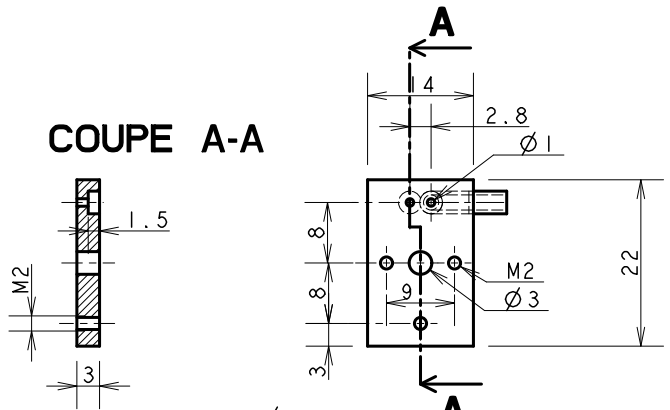
CE DESSIN EST LA PROPRIETE DE VAPEUR 45
IL NE DOIT PAS ETRE COPIE OU DONNE A DES TIERS SANS LE CONSENTEMENT DE VAPEUR 45

ECHELLE : 1/1	DESSINE PAR :	DATE : 07/05/18
MOTEUR VERTICAL		A4
HABILLAGE MOTEUR MOVE-03 2/5		

REP	DESIGNATION
01	CHASSIS SUPPORT MOTEUR



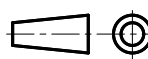
REP	DESIGNATION
03	GLACE DE DISTRIBUTION



VAPEUR 45

CE DESSIN EST LA PROPRIETE DE VAPEUR 45
IL NE DOIT PAS ETRE COPIE OU DONNE A DES TIERS SANS LE CONSENTEMENT DE VAPEUR 45

ECHELLE : 1/1



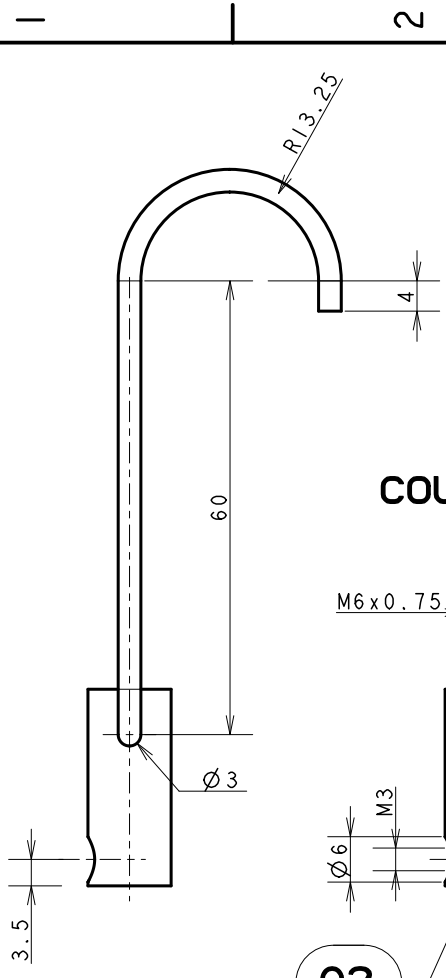
DESSINE PAR :

DATE : 07/05/18

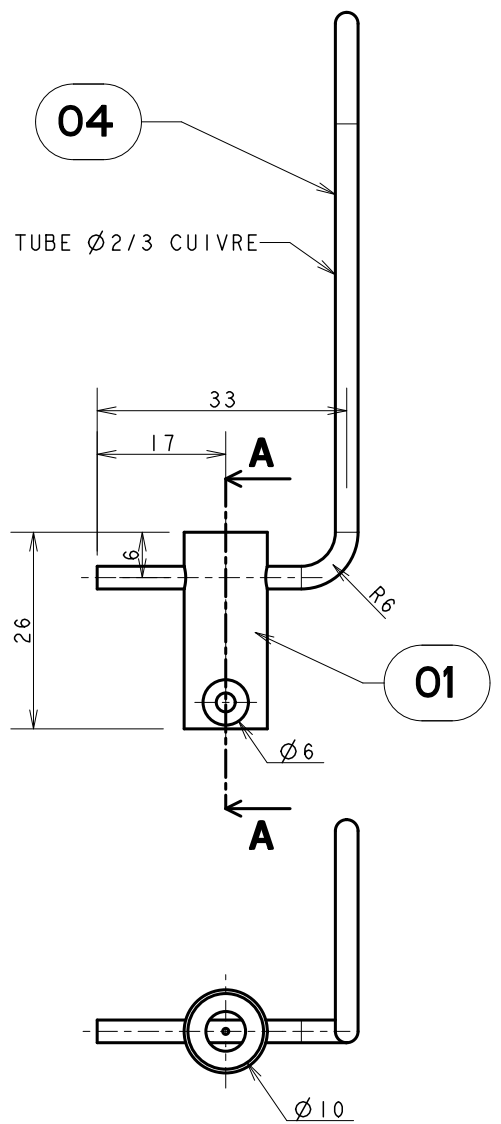
MOTEUR VERTICAL

A4

HABILLAGE MOTEUR MOVE-03 3/5

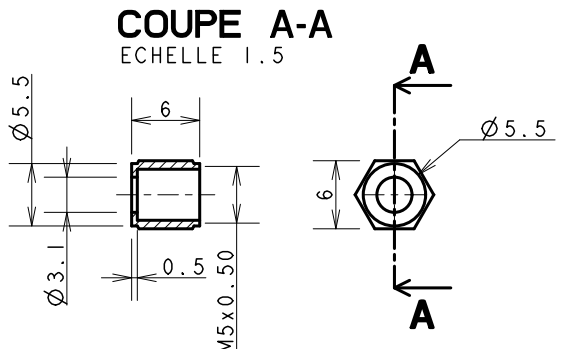


REP	DESIGNATION
02	GRAISSEUR - ALIMENTATION VAPEUR



REP	NB	DESIGNATION	MATIERE
01	1	CORPS DU HUILEUR	CUIVRE
02	1	FOND	LAITON
03	1	GOULOT	LAITON
04	1	TUBE ALIMENTATION	CUIVRE
GRAISSEUR - ALIMENTATION VAPEUR			14g

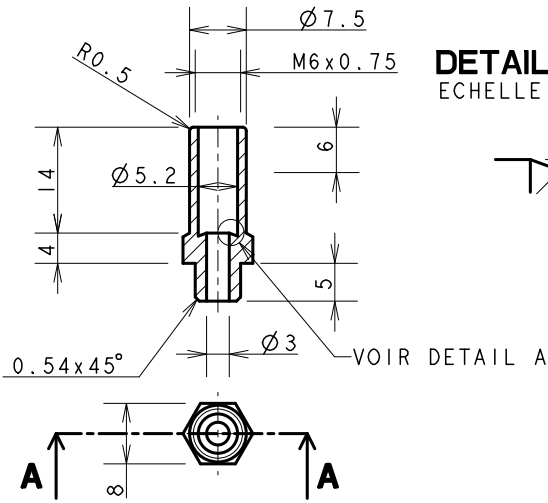
REP	DESIGNATION
15	ECROU MANO



VAPEUR 45	
<small>CE DESSIN EST LA PROPRIETE DE VAPEUR 45 IL NE DOIT PAS ETRE COPIE OU DONNE A DES TIERS SANS LE CONSENTEMENT DE VAPEUR 45</small>	
ECHELLE : 1/1	DESSINE PAR :
DATE : 07/05/18	
MOTEUR VERTICAL	
A4	
HABILLAGE MOTEUR MOVE-03 4/5	

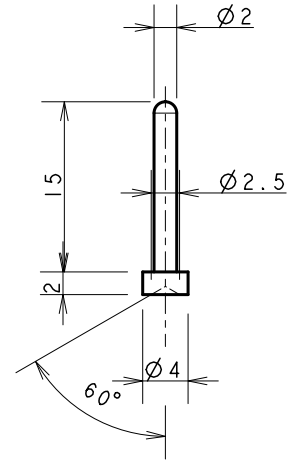
REP	DESIGNATION
06	CORPS DE SOUPE

COUPE A-A



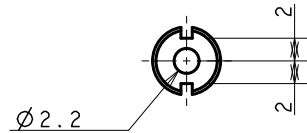
REP	DESIGNATION
08	AXE D'APPUI

ECHELLE 1.500



REP	DESIGNATION
07	ECROU SOUPE

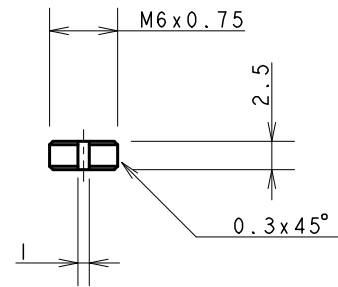
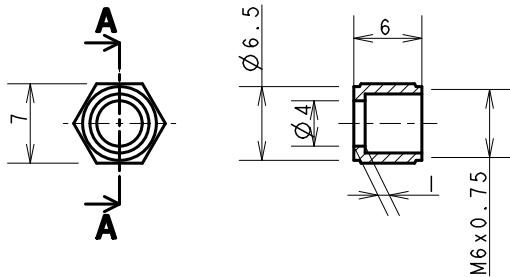
ECHELLE 1.5



REP	DESIGNATION
11	ECROU DIA 6

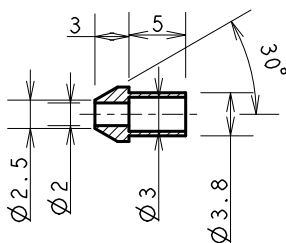
ECHELLE 1.5

COUPE A-A



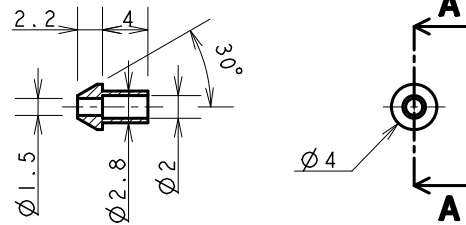
REP	DESIGNATION
10	RACCORD OLIVE DIA 3

COUPE A-A
ECHELLE 1.5

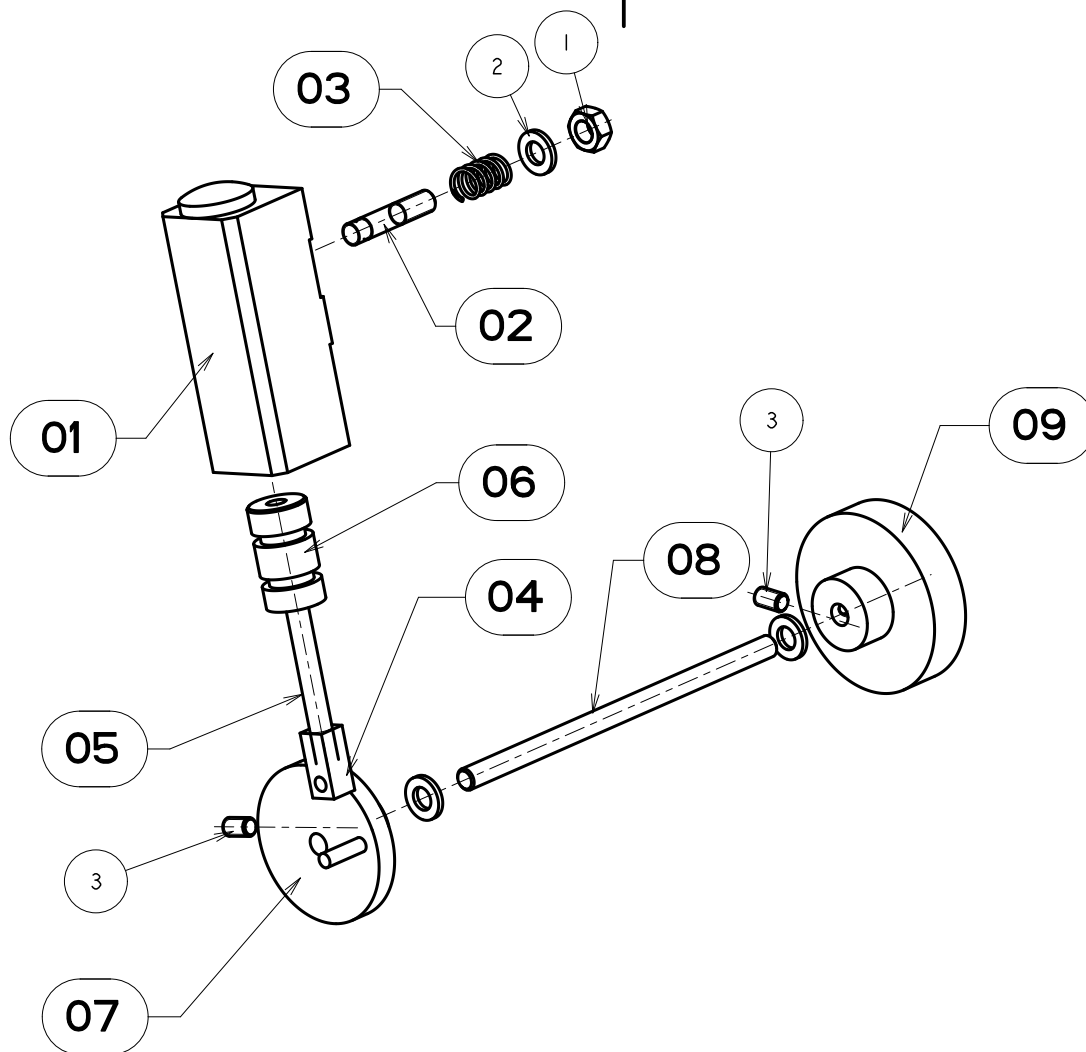


REP	DESIGNATION
14	OLIVE DIA 2

COUPE A-A
ECHELLE 1.5



VAPEUR 45		
CE DESSIN EST LA PROPRIETE DE VAPEUR 45 IL NE DOIT PAS ETRE COPIE OU DONNE A DES TIERS SANS LE CONSENTEMENT DE VAPEUR 45		
ECHELLE : 1/1	DESSINE PAR :	DATE : 07/05/18
MOTEUR VERTICAL		A4
HABILLAGE MOTEUR MOVE-03 5/5		



REP	NB	DESIGNATION	NUMERO PLAN	MATIERE
01	1	CYLINDRE	MOVE-04	LAITON
02	1	AXE MOTEUR	MOVE-04	INOX
03	1	RESSORT	MOVE-04	AC RESSORT
04	1	TETE DE BIELLE	MOVE-04	ACIER
05	1	AXE PISTON	MOVE-04	INOX
06	1	PISTON	MOVE-04	BRONZE
07	1	VOLANT D'INERTIE	MOVE-04	LAITON
08	1	ARBRE MOTEUR	MOVE-04	ACIER STUB
09	1	VOLANT	MOVE-04	LAITON
1	1	ECROU H-M3		LAITON
2	3	RONDELLE M 3		LAITON
3	2	VIS Hc M2.5x4		ACIER

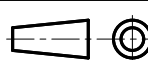
MOTEUR

MASSE : 92g

VAPEUR 45

CE DESSIN EST LA PROPRIETE DE VAPEUR 45
IL NE DOIT PAS ETRE COPIE OU DONNE A DES TIERS SANS LE CONSENTEMENT DE VAPEUR 45

ECHELLE :
1/1



DESSINE PAR :
RROCHART

DATE :
07/05/18

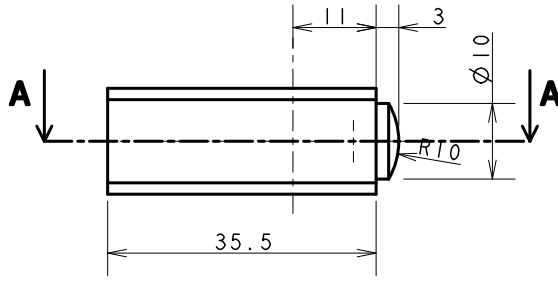
MOTEUR VERTICAL

A4

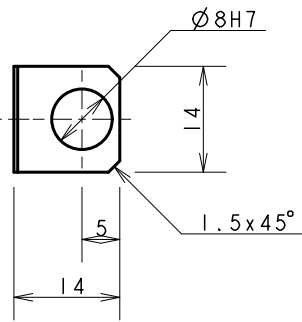
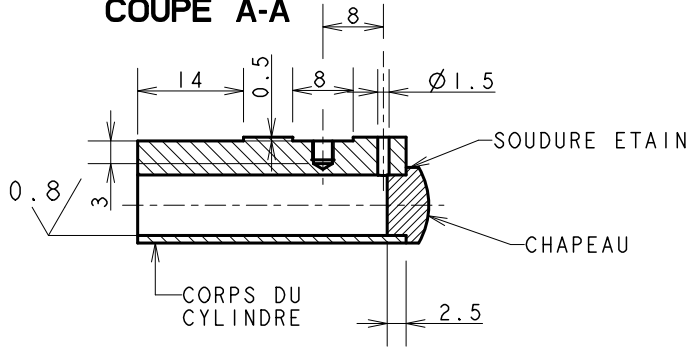
MOTEUR

MOVE-04 1/3

REP	DESIGNATION
01	CYLINDRE

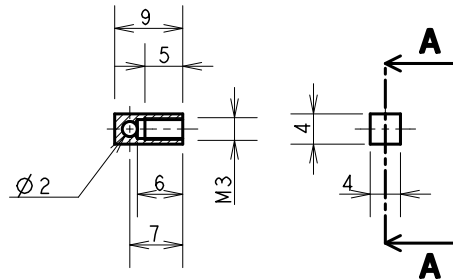


COUPE A-A

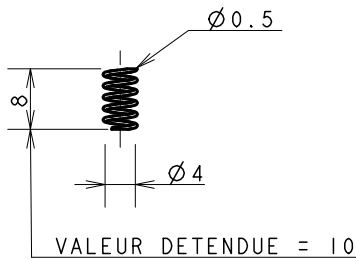


REP	DESIGNATION
04	TETE DE BIELLE

COUPE A-A

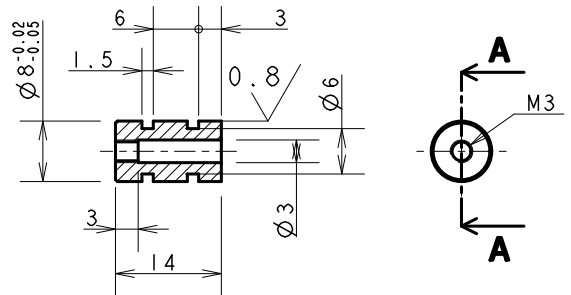


REP	DESIGNATION
03	RESSORT



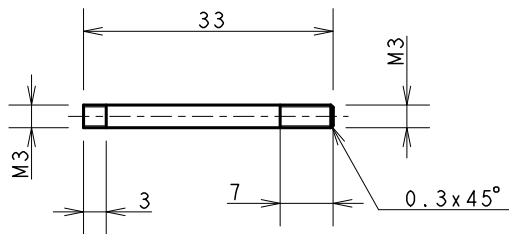
REP	DESIGNATION
06	PISTON

COUPE A-A



REP	DESIGNATION
05	AXE PISTON

COTE PISTON COTE TETE DE BIELLE

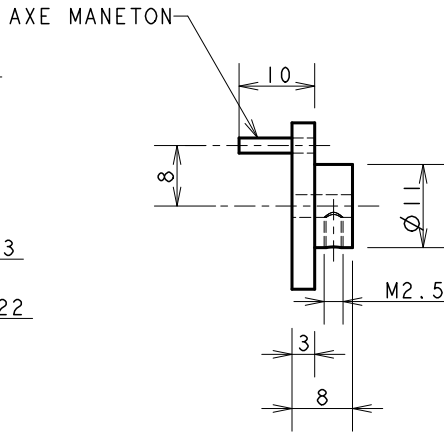
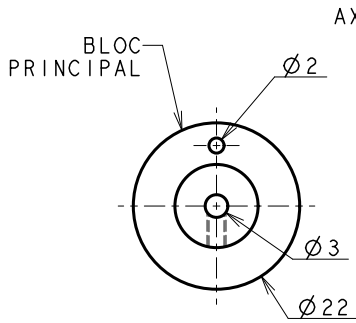


VAPEUR 45

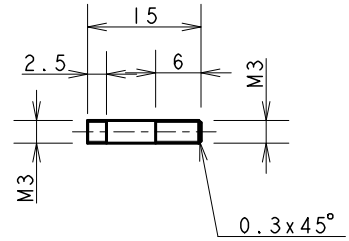
CE Dessin EST LA PROPRIETE DE VAPEUR 45
IL NE DOIT PAS ETRE COPIE OU DONNE A DES TIERS SANS LE CONSENTEMENT DE VAPEUR 45

ECHELLE : 1/1	DESSINE PAR : RROCHART	DATE : 07/05/18
MOTEUR VERTICAL		A4
MOTEUR	MOVE-04	2/3

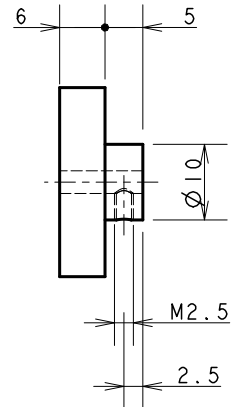
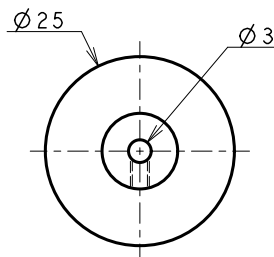
REP	DESIGNATION
07	VOLANT D'INERTIE



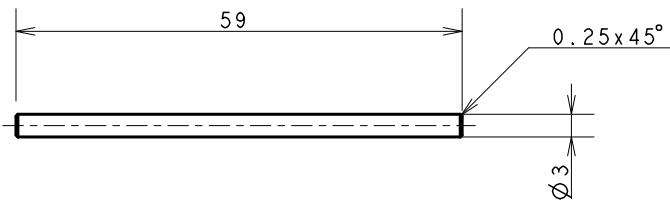
REP	DESIGNATION
02	AXE MOTEUR



REP	DESIGNATION
09	VOLANT



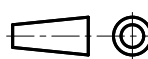
REP	DESIGNATION
08	ARBRE MOTEUR



VAPEUR 45

CE DESSIN EST LA PROPRIETE DE VAPEUR 45
IL NE DOIT PAS ETRE COPIE OU DONNE A DES TIERS SANS LE CONSENTEMENT DE VAPEUR 45

ECHELLE :
1/1



DESSINE PAR :
RROCHART

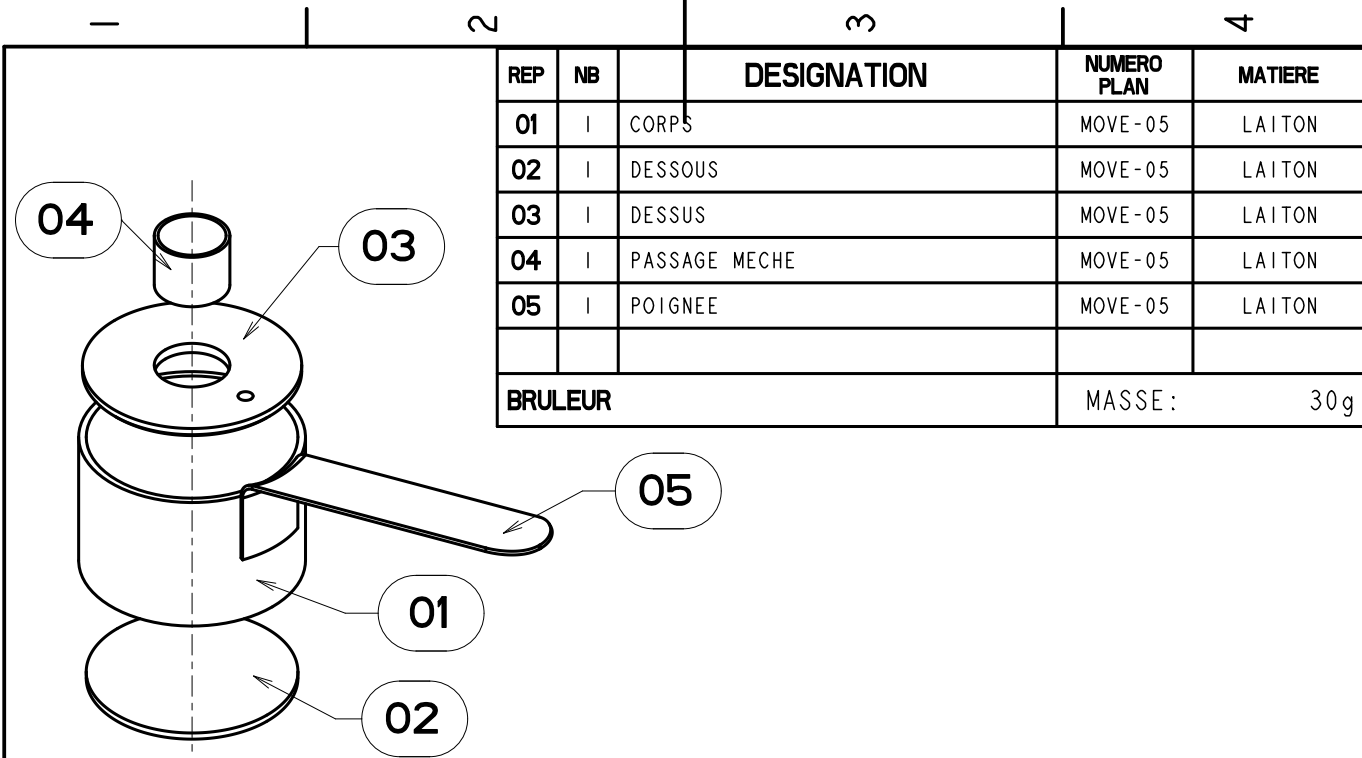
DATE :
07/05/18

MOTEUR VERTICAL

A4

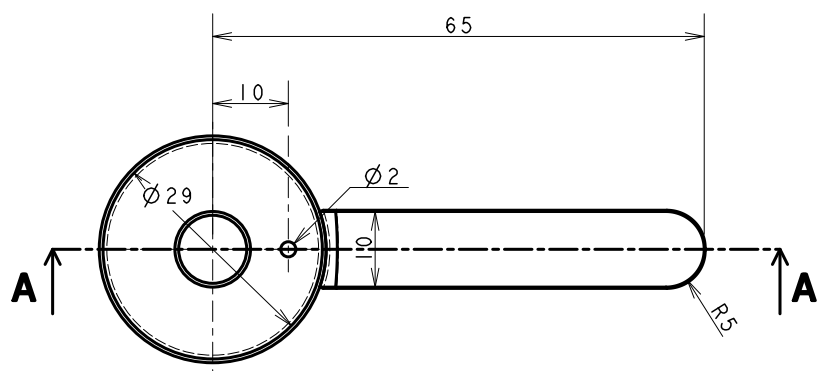
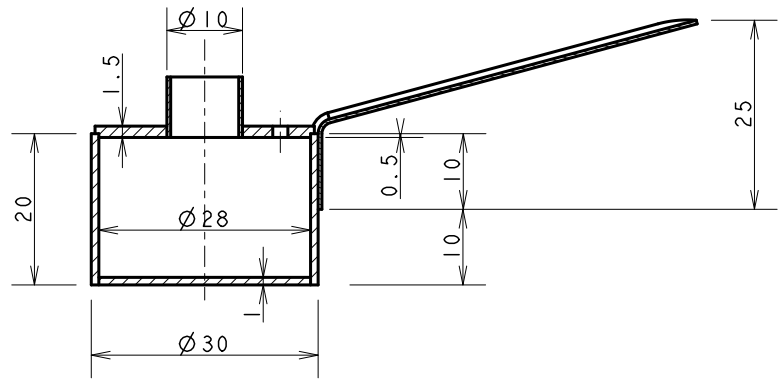
MOTEUR

MOVE-04 3/3



REP	NB	DESIGNATION	NUMERO PLAN	MATIERE
01	1	CORPS	MOVE-05	LAITON
02	1	DESSOUS	MOVE-05	LAITON
03	1	DESSUS	MOVE-05	LAITON
04	1	PASSAGE MECHE	MOVE-05	LAITON
05	1	POIGNEE	MOVE-05	LAITON
BRULEUR			MASSE :	30g

COUPE A-A



VAPEUR 45		
<small>CE Dessin est la propriété de VAPEUR 45 IL NE DOIT PAS ETRE COPIE OU DONNE A DES TIERS SANS LE CONSENTEMENT DE VAPEUR 45</small>		
ECHELLE : 1/1	DESSINE PAR : RROCHART	DATE : 29/01/18
MOTEUR VERTICAL		A4
BRULEUR	MOVE-05	1/1