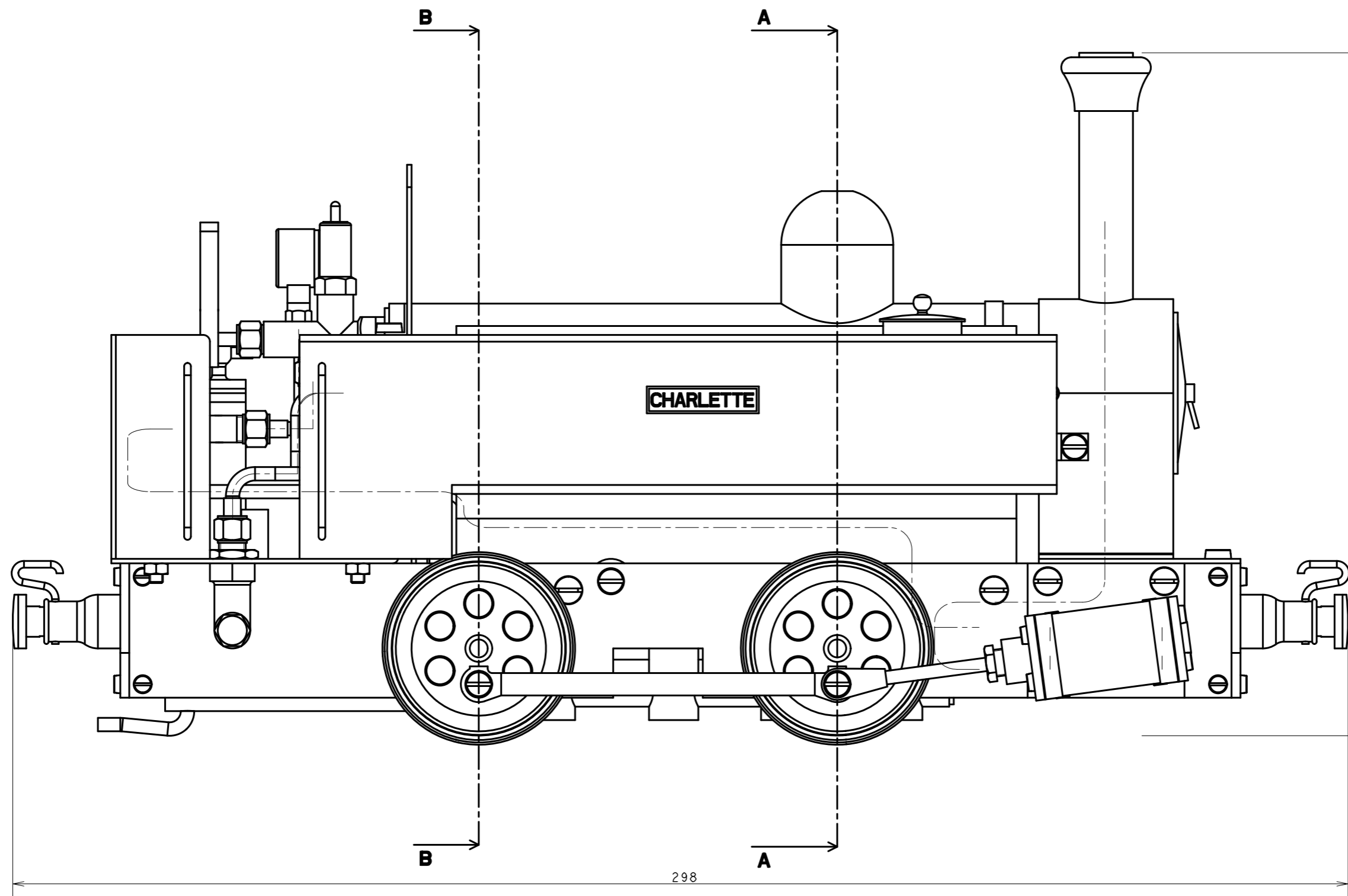


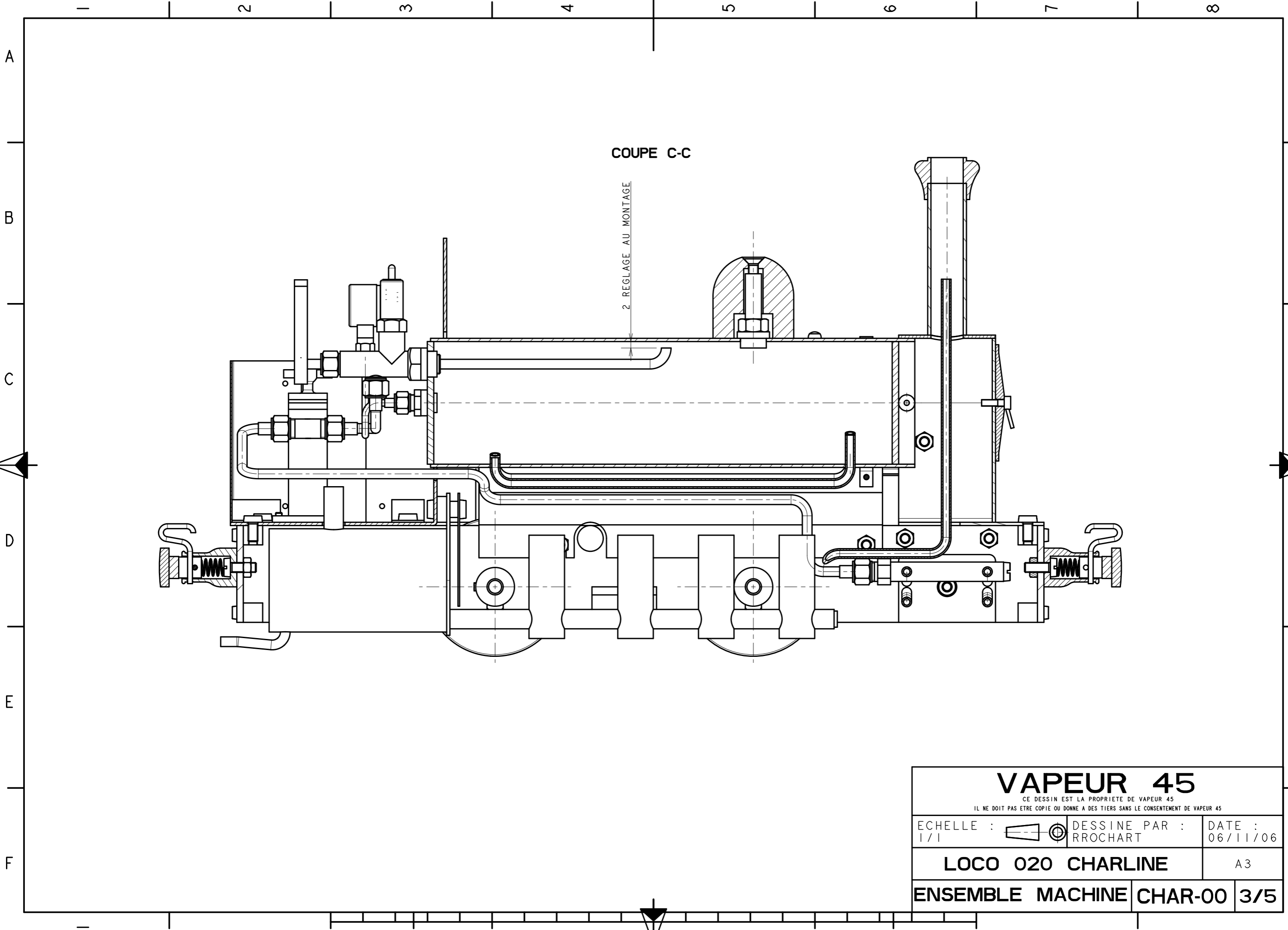
REP	NB	DESIGNATION	NUMERO PLAN	MATIERE
01	1	ESSIEUX	CHAR-01	
02	1	CHASSIS	CHAR-02	
03	1	ENSEMBLE MOTEUR	CHAR-03	
04	1	CHAUDIERE	CHAR-04	
05	1	BOITE A FUMEE	CHAR-05	
06	1	CICUIT VAPEUR	CHAR-06	
07	2	TAMPON	CHAR-07	
08	1	CABINE	CHAR-08	
09	1	BRÛLEUR	CHAR-09	
ENSEMBLE MACHINE			MASSE :	2744g
VAPEUR 45 CE DESSIN EST LA PROPRIETE DE VAPEUR 45 IL NE DOIT PAS ETRE COPIE OU DONNE A DES TIERS SANS LE CONSENTEMENT DE VAPEUR 45				
ECHELLE : 1/1		DESSINE PAR : RROCHART	DATE : 24/04/06	
LOCO 020 CHARLINE				A3
ENSEMBLE MACHINE			CHAR-00	1/5



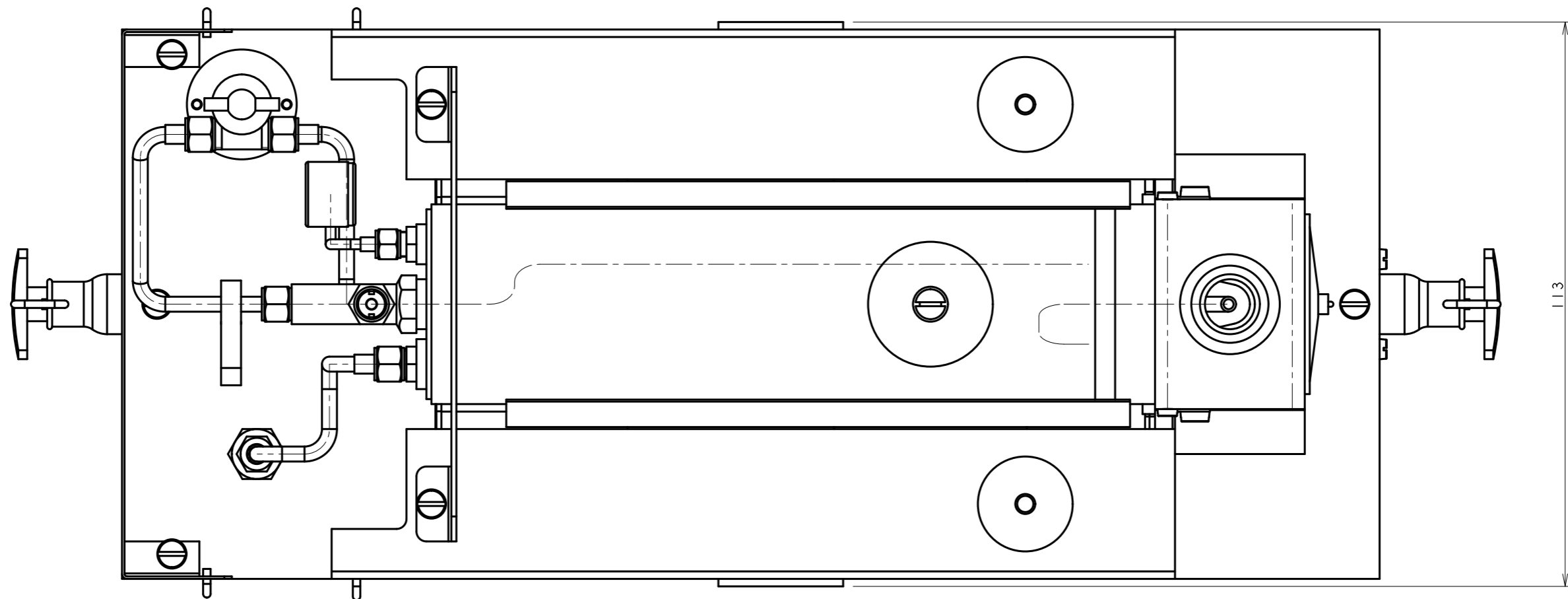
VAPEUR 45

CE DESSIN EST LA PROPRIETE DE VAPEUR 45
IL NE DOIT PAS ETRE COPIE OU DONNE A DES TIERS SANS LE CONSENTEMENT DE VAPEUR 45

ECHELLE : 1/1	DESSINE PAR : RROCHART	DATE : 24/04/06
LOCO 020 CHARLINE		A3
ENSEMBLE MACHINE CHAR-00		2/5

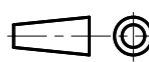


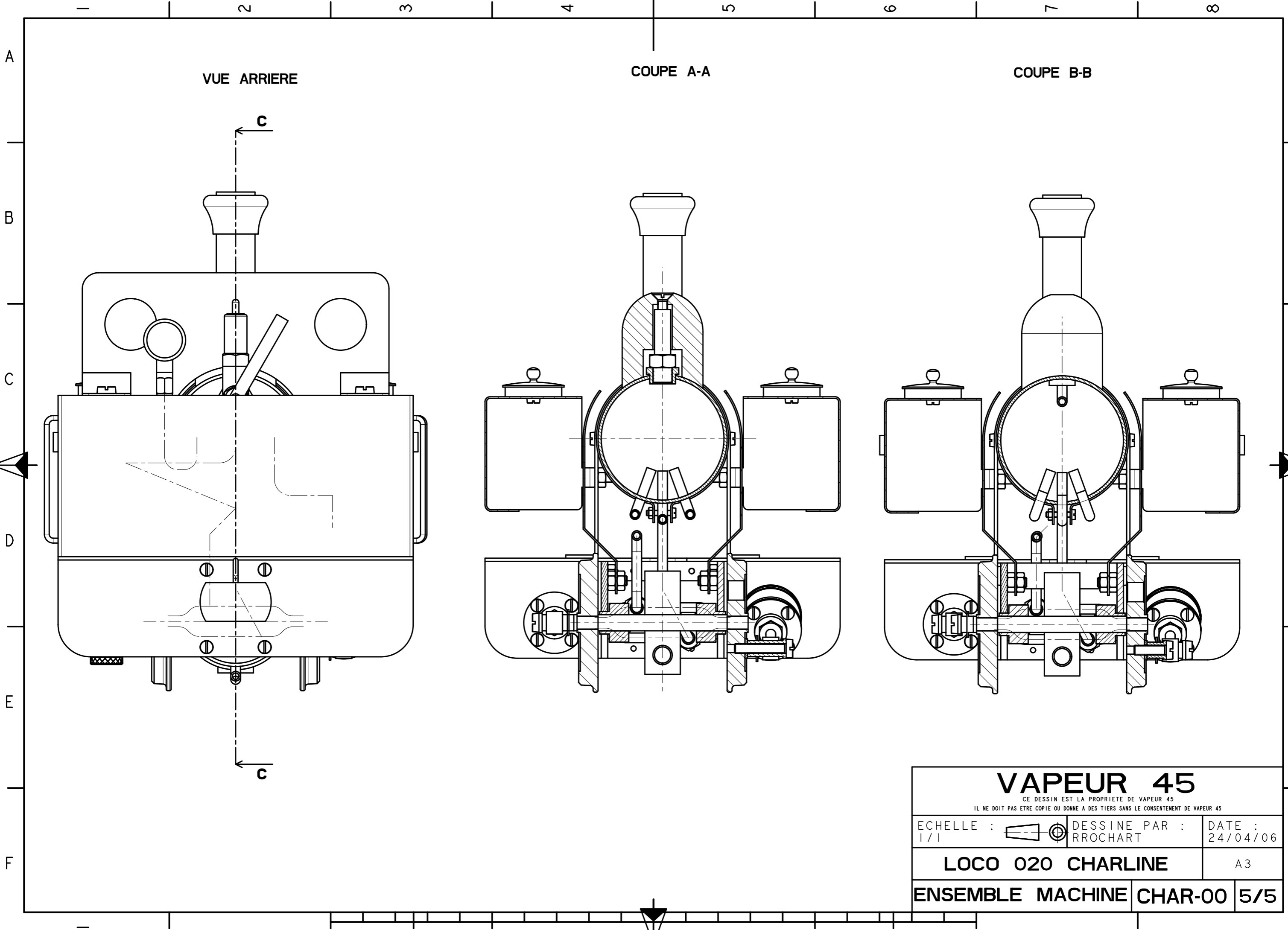
VAPEUR 45		
<small>CE DESSIN EST LA PROPRIETE DE VAPEUR 45 IL NE DOIT PAS ETRE COPIE OU DONNE A DES TIERS SANS LE CONSENTEMENT DE VAPEUR 45</small>		
ECHELLE : 1/1	DESSINE PAR : RROCHART	DATE : 06/11/06
LOCO 020 CHARLINE		A3
ENSEMBLE MACHINE CHAR-00		3/5



VAPEUR 45

CE DESSIN EST LA PROPRIETE DE VAPEUR 45
IL NE DOIT PAS ETRE COPIE OU DONNE A DES TIERS SANS LE CONSENTEMENT DE VAPEUR 45

ECHELLE : 1/1		DESSINE PAR : RROCHART	DATE : 24/04/06
LOCO 020 CHARLINE		A3	
ENSEMBLE MACHINE		CHAR-00	4/5



VUE ARRIERE

COUPE A-A

COUPE B-B

VAPEUR 45		
CE DESSIN EST LA PROPRIETE DE VAPEUR 45 IL NE DOIT PAS ETRE COPIE OU DONNE A DES TIERS SANS LE CONSENTEMENT DE VAPEUR 45		
ECHELLE : 1/1	DESSINE PAR : RROCHART	DATE : 24/04/06
LOCO 020 CHARLINE		A3
ENSEMBLE MACHINE CHAR-00		5/5