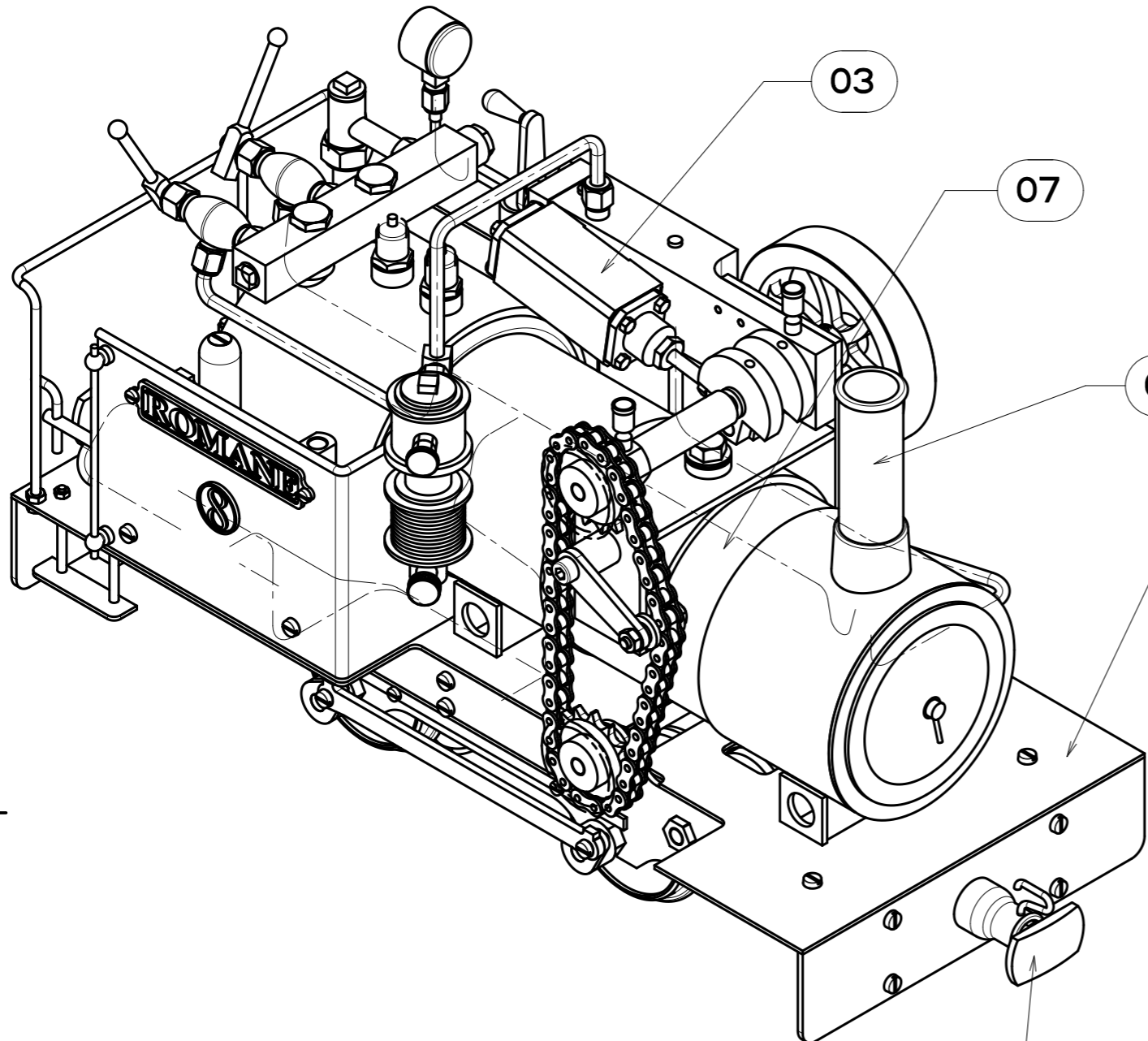
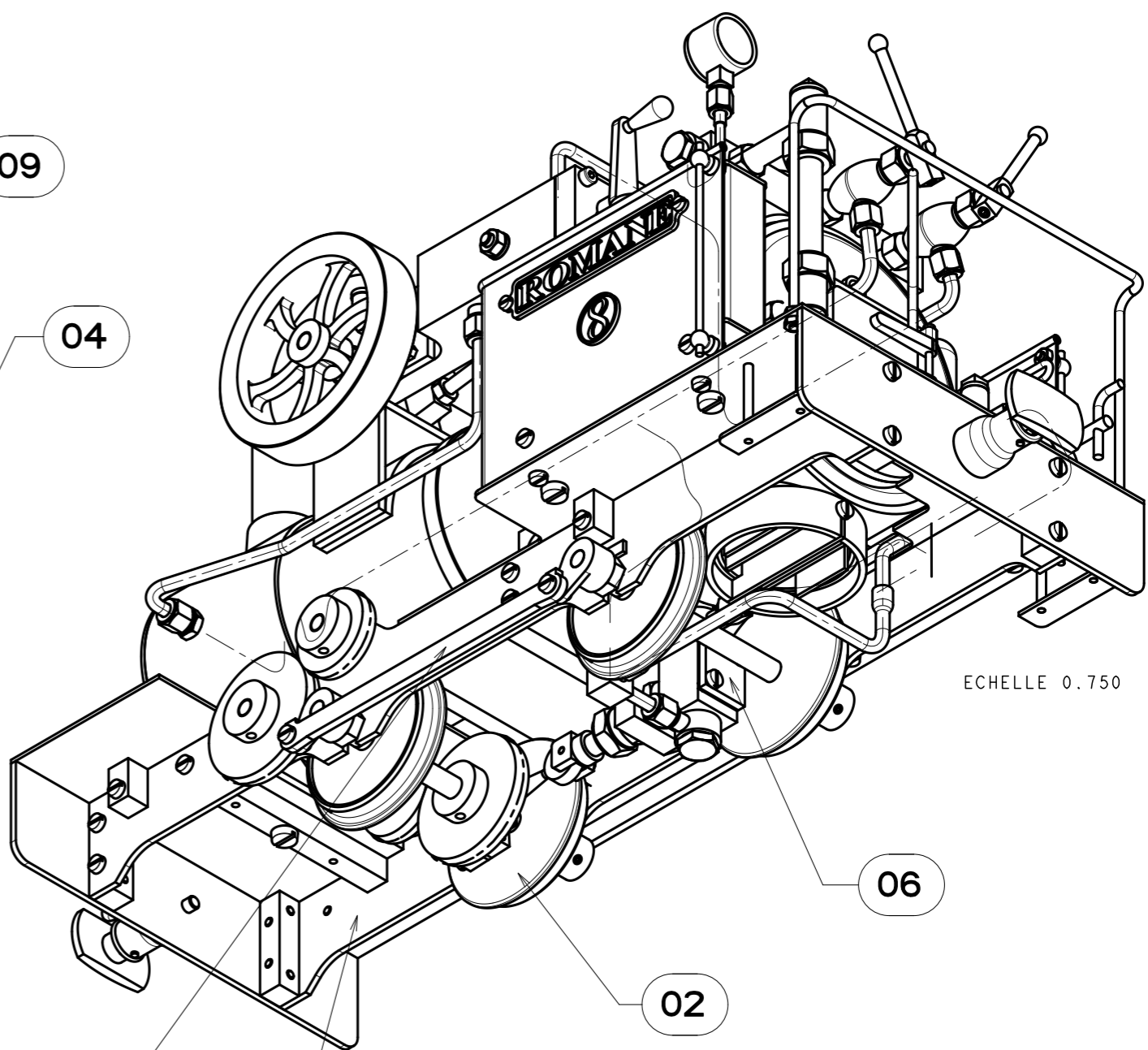


**VERSION CHAUFFAGE AU CHARBON**



ECHELLE 0.750



ECHELLE 0.750

REP	NB	DESIGNATION	NUMERO PLAN	MATIERE
01	1	ENSEMBLE CHASSIS	ROMA-01	
02	1	ENSEMBLE ESSIEUX	ROMA-02	
03	1	ENSEMBLE MOTEUR	ROMA-03	
04	1	PLATELAGE	ROMA-04	
05	1	EMBIELLAGE	ROMA-05	
06	1	ALIMENTATION EAU	ROMA-06	
07	1	CHAUDIERE CHARBON	ROMA-07	
08	2	TAMPON	ROMA-08	
09	1	BOITE A FUMEE	ROMA-09	
ENSEMBLE MACHINE			MASSE :	2673g

**VAPEUR 45**  
CE DESSIN EST LA PROPRIETE DE VAPEUR 45  
 IL NE DOIT PAS ETRE COPIE OU DONNE A DES TIERS SANS LE CONSENTEMENT DE VAPEUR 45

ECHELLE :  0.75/1	DESSINE PAR : RROCHART	DATE : 01/02/16
<b>LOCO 020 ROMANE</b>		A3
<b>ENSEMBLE MACHINE ROMA-00</b>		<b>1/4</b>