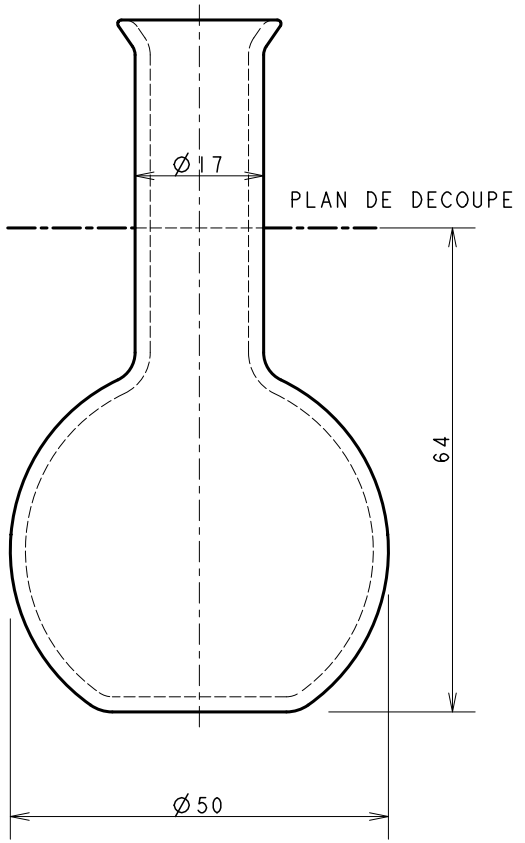
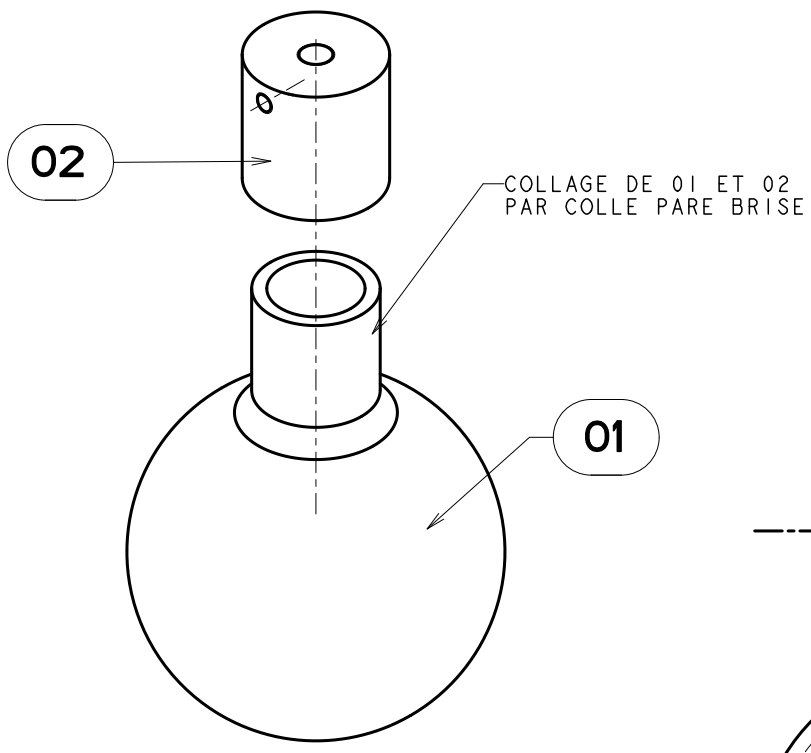
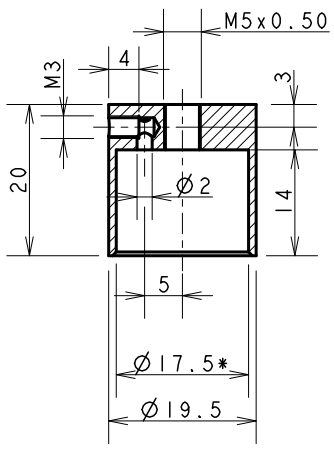


1 2 3 4

A
B
C
D
E
F



REP	DESIGNATION
02	CULASSE



* A DEFINIR EN FONCTION DU DIAMETRE DU BALLON +0.5 mm

REP	NB	DESIGNATION	NUMERO PLAN	MATIERE
01	1	BALLON 50 ml	VAPO-03	PYREX
02	1	CULASSE	VAPO-03	LAITON

DETAIL CHAUDIERE MASSE: 147g

VAPEUR 45

CE DESSIN EST LA PROPRIETE DE VAPEUR 45
IL NE DOIT PAS ETRE COPIE OU DONNE A DES TIERS SANS LE CONSENTEMENT DE VAPEUR 45

ECHELLE : 1/1	DESSINE PAR : RROCHART	DATE : 19/01/16
------------------	---------------------------	--------------------

VAPOBULLE A4

DETAIL CHAUDIERE VAPO-03 1/1