

ECHELLE 0.5

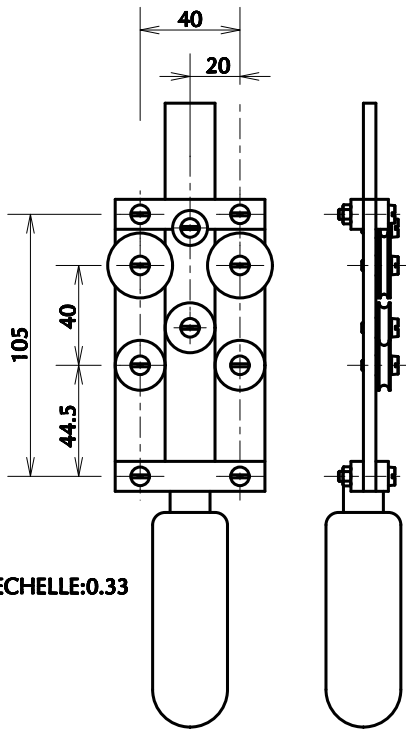
CINTREUSE POUR TUBES ϕ 3 POUR UN RAYON DE 7
ET TUBES ϕ 4 POUR UN RAYON DE 10

REP	NB	DESIGNATION	MATIERE
01	1	CORPS PLAT 20x5	ACIER
02	2	PLAT LATERAL 20x5	ACIER
03	4	ENTRETOISE PLAT 12x5	ACIER
04	2	ROULETTE DIA 26 TUBE 3	LAITON
05	1	ROULETTE DIA 14 TUBE 3	LAITON
06	3	ROULETTE DIA 20 TUBE 4	LAITON
07	6	BAGUE	ACIER
08	1	MANCHE DE LIME	BOIS
1	4	ECROU H-M4	ACIER
2	6	RONDELLE M 4	ACIER
3	6	VIS CS M4x12	ACIER
4	4	VIS CS M4x20	ACIER
CINTREUSE			523g

VAPEUR 45

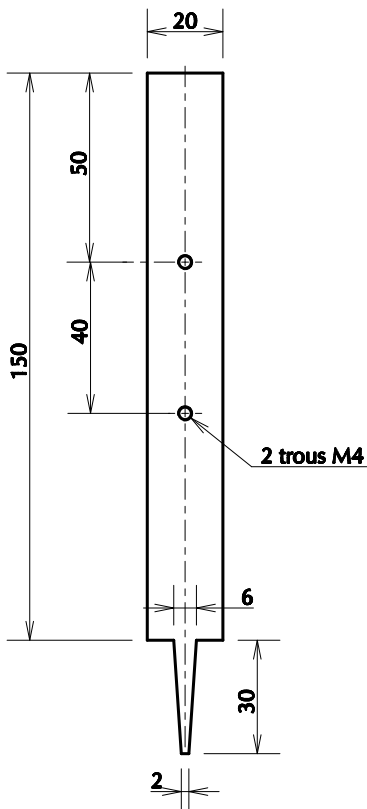
CE DESSIN EST LA PROPRIETE DE VAPEUR 45
IL NE DOIT PAS ETRE COPIE OU DONNE A DES TIERS SANS LE CONSENTEMENT DE VAPEUR 45

ECHELLE : 0.5/1	DESSINE PAR : RROCHART	DATE : 27/02/21
OUTILLAGE		A4
CINTREUSE	CINT-01	1/2

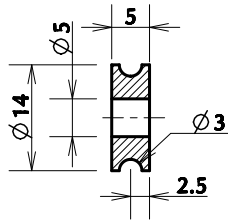


ECHELLE:0.33

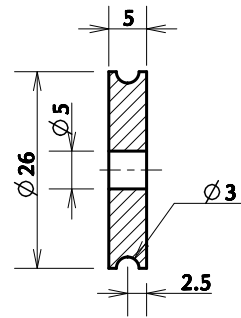
REP	DESIGNATION
01	CORPS PLAT 20x5



REP	DESIGNATION
05	ROULETTE DIA 14 TUBE 3

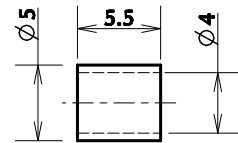


REP	DESIGNATION
04	ROULETTE DIA 26 TUBE 3

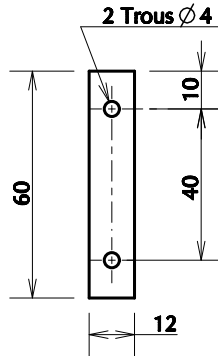


REP	DESIGNATION
07	BAGUE

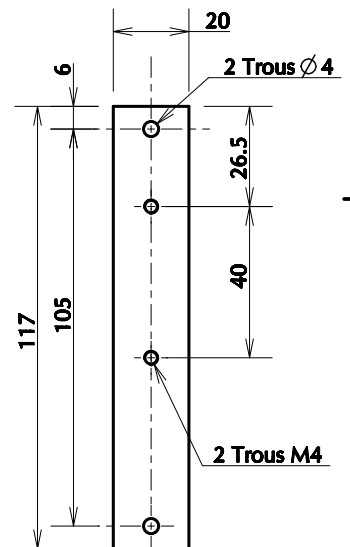
ECHELLE 2



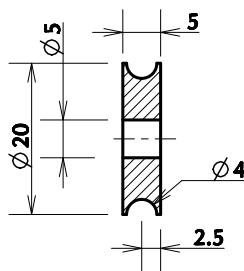
REP	DESIGNATION
03	ENTRETOISE PLAT 12x5



REP	DESIGNATION
02	PLAT LATERAL 20x5



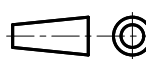
REP	DESIGNATION
06	ROULETTE DIA 20 TUBE 4



VAPEUR 45

CE DESSIN EST LA PROPRIETE DE VAPEUR 45
IL NE DOIT PAS ETRE COPIE OU DONNE A DES TIERS SANS LE CONSENTEMENT DE VAPEUR 45

ECHELLE : 0.5/1



DESSINE PAR : RROCHART

DATE : 27/02/21

OUTILLAGE

A4

CINTREUSE

CINT-01

2/2