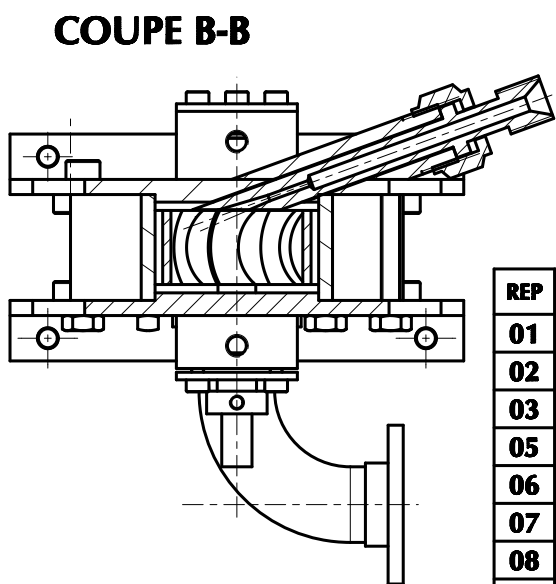
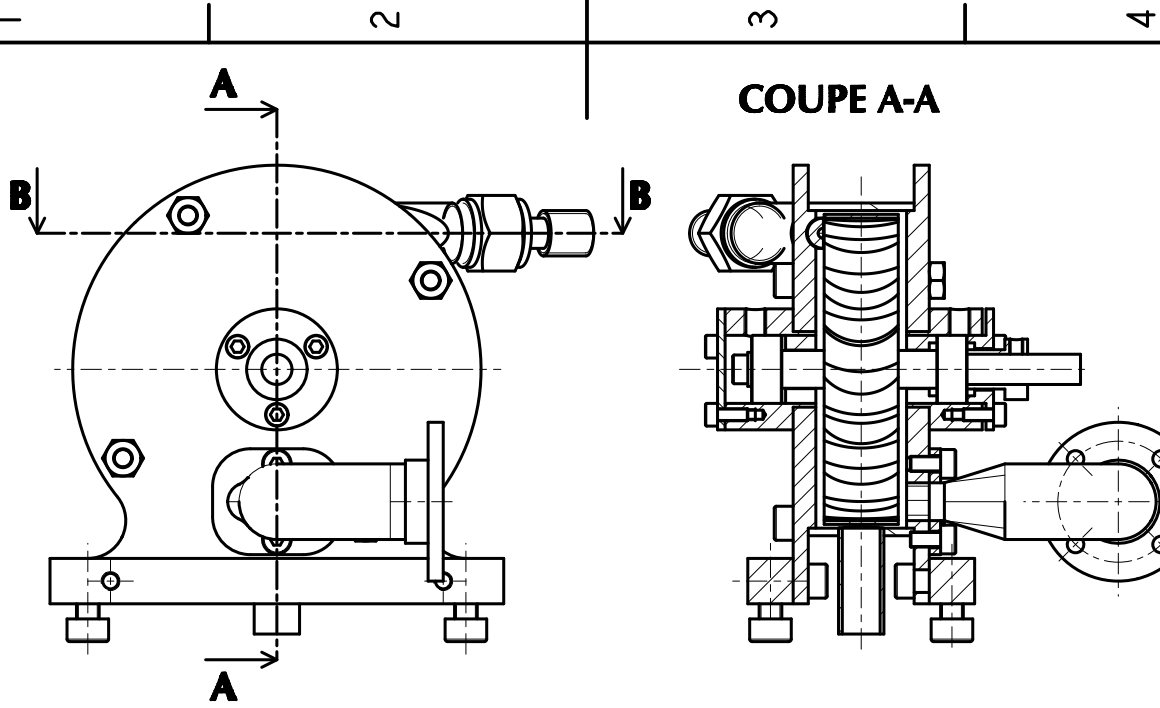


VAPEUR 45

CE DESSIN EST LA PROPRIETE DE VAPEUR 45
IL NE DOIT PAS ETRE COPIE OU DONNE A DES TIERS SANS LE CONSENTEMENT DE VAPEUR 45

ECHELLE : 1/1		DESSINE PAR : RROCHART	DATE : 03/05/24
CHAUDIERE KINDON			A4
MOTEUR TURBINE		TURB-01	1/7



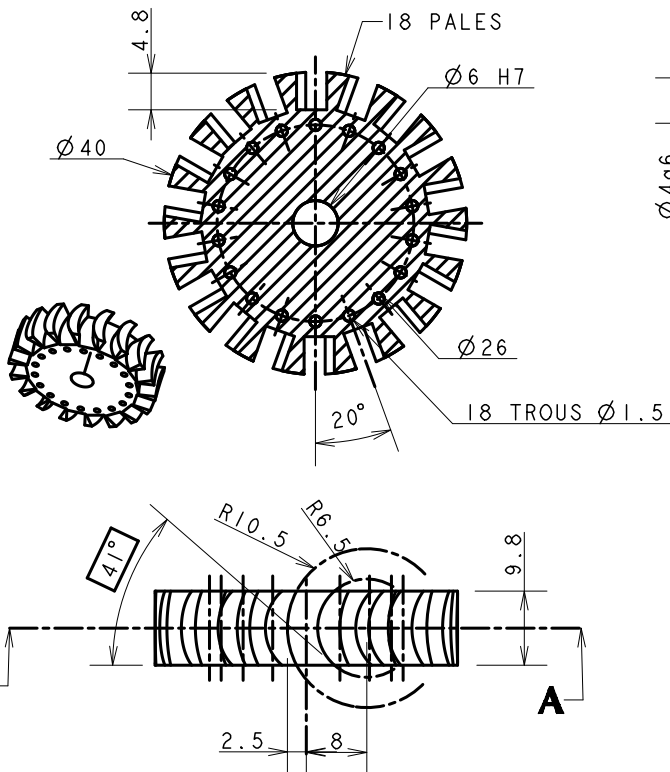
REP	NB	DESIGNATION	MATIERE
01	1	CORPS TURBINE	ALU/LAITON
02	1	FLASQUE SORTIE	LAITON
03	1	COUVERCLE COTE SORTIE	LAITON
05	1	FLASQUE ENTREE	LAITON
06	1	ENTRETOISE TURBINE	LAITON
07	1	COUVERCLE COTE ENTREE	LAITON
08	2	EMBASE	LAITON
09	1	COUDE EXHAURE	LAITON
10	1	INJECTEUR	LAITON
11	1	PRESSE ETOUPE	LAITON
12	1	BUTEE	LAITON
1	4	ECROU H-M2.5	LAITON
2	1	RONDELLE M 2	CUIVRE
3	2	ROULEMENT DIA 4-9-4	CERAMIQUE
4	6	VIS CHC M 1.6 x 4	INOX
5	3	VIS CHC M 2 x 4	INOX
6	4	VIS CHC M 2.5 x 24	INOX
7	4	VIS CHC M 2.5 x 6	INOX
8	4	VIS CHC M 3 x 8	INOX
MOTEUR TURBINE			MASSE : 0

VAPEUR 45
CE Dessin est la propriété de VAPEUR 45
 IL NE DOIT PAS ETRE COPIE OU DONNE A DES TIERS SANS LE CONSENTEMENT DE VAPEUR 45

ECHELLE : 1/1		DESSINE PAR : RROCHART	DATE : 03/05/24
CHAUDIERE KINDON			A4
MOTEUR TURBINE		TURB-01	2/7

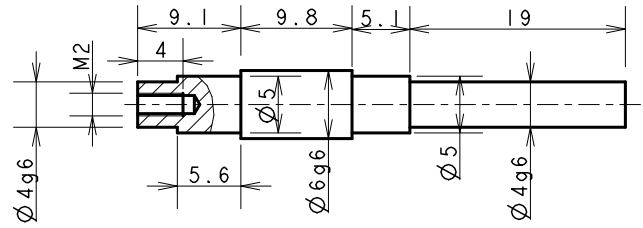
REP	DESIGNATION
0A	CORPS DE TURBINE

COUPE A-A

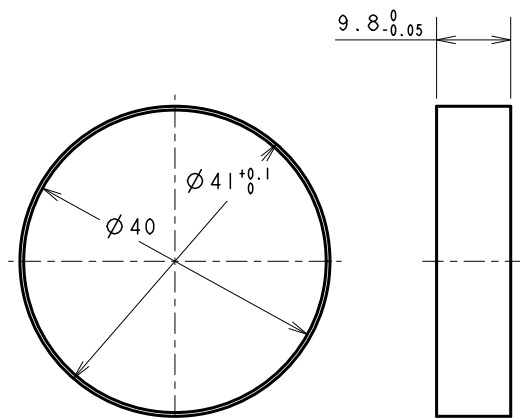


REP	DESIGNATION
0B	AXE TURBINE

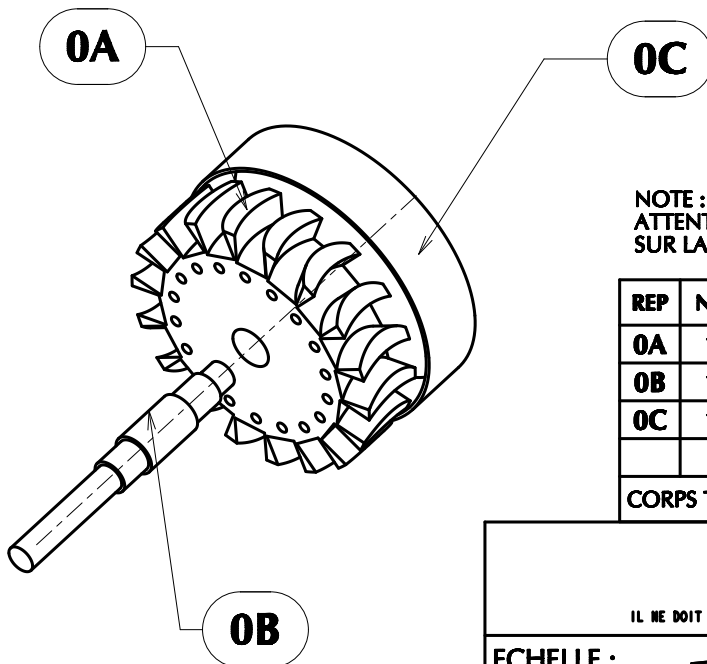
COUPE A-A
ECHELLE 1.500



REP	DESIGNATION
0C	BAGUE TURBINE



REP	DESIGNATION
01	CORPS TURBINE



NOTE :
ATTENTION AU SENS DE MONTAGE DE L'AXE
SUR LA TURBINE PAR RAPPORT AU SENS DE ROTATION

REP	NB	DESIGNATION	MATIERE
0A	1	CORPS DE TURBINE	ALUMINIUM
0B	1	AXE TURBINE	INOX
0C	1	BAGUE TURBINE	LAITON
CORPS TURBINE			MASSE : 0

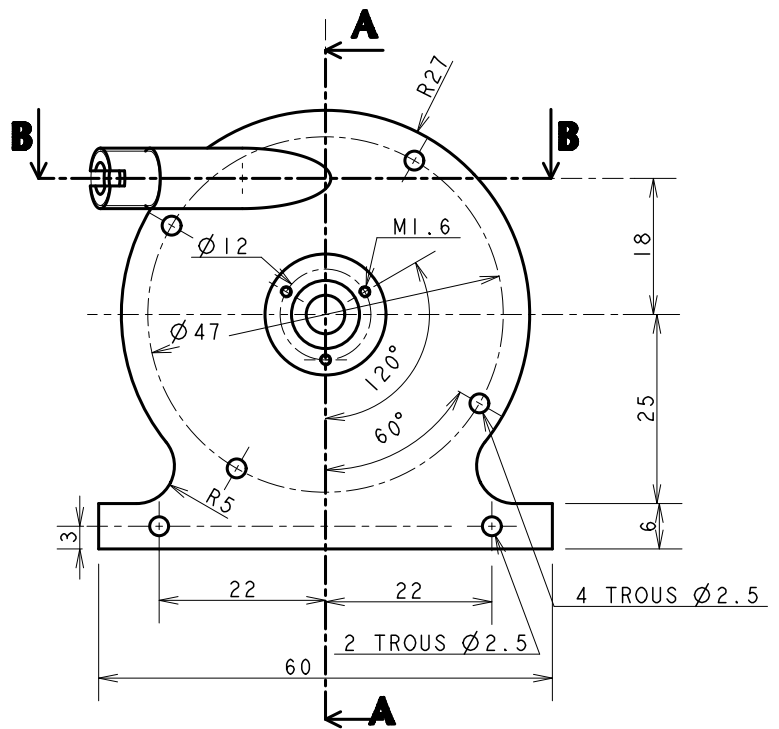
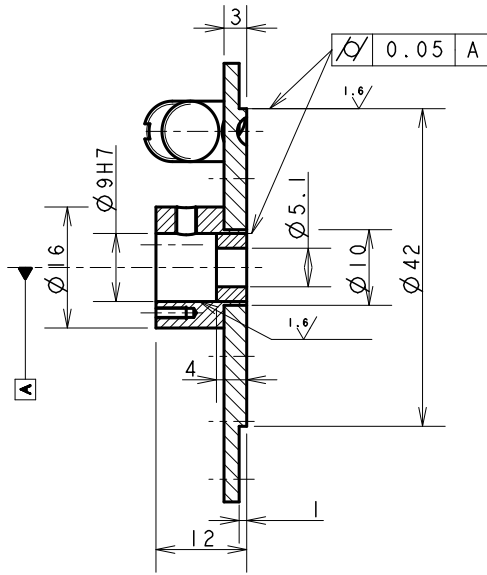
VAPEUR 45

CE DESSIN EST LA PROPRIETE DE VAPEUR 45
IL NE DOIT PAS ETRE COPIE OU DONNE A DES TIERS SANS LE CONSENTEMENT DE VAPEUR 45

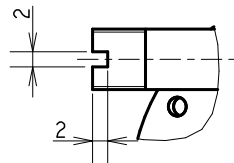
ECHELLE : 1/1		DESSINE PAR : RROCHART	DATE : 03/05/24
CHAUDIERE KINDON			A4
MOTEUR TURBINE		TURB-01	3/7

REP	DESIGNATION
05	FLASQUE ENTREE

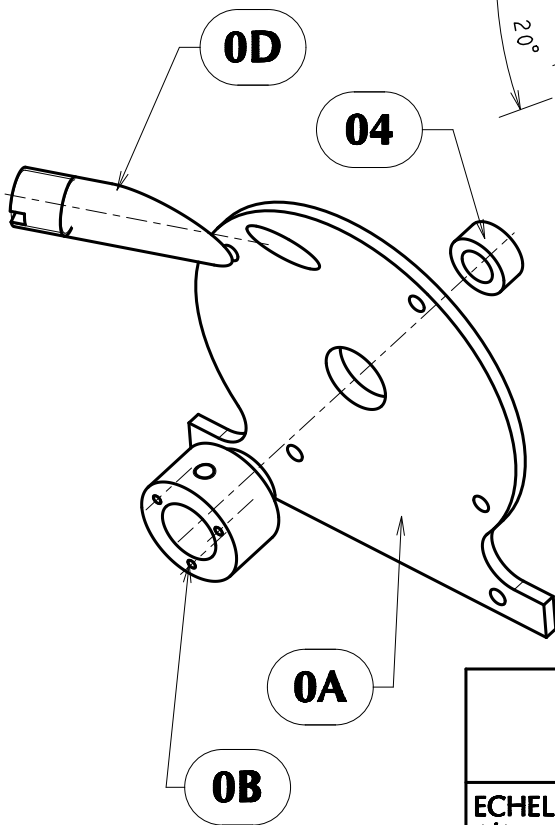
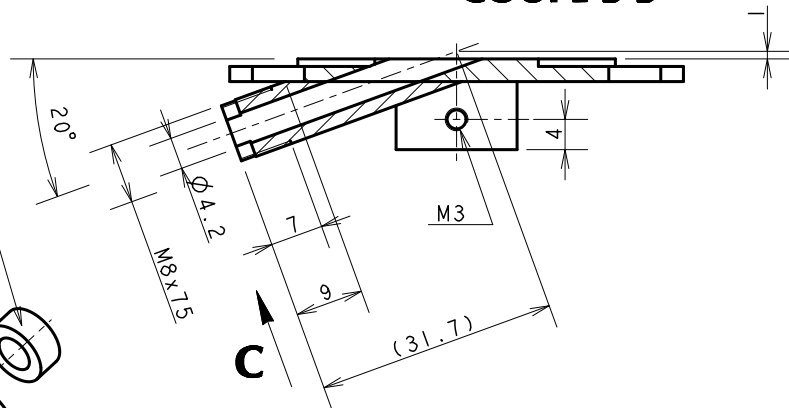
COUPE A-A



VUE C



COUPE B-B



REP	NB	DESIGNATION	MATIERE
04	1	FLASQUE	LAITON
0A	1	PALIER	LAITON
0B	1	BUTEE ROULEMENT	LAITON
0D	1	FOUREAU BUSE D'INJECTION	LAITON
FLASQUE ENTREE			MASSE : 0

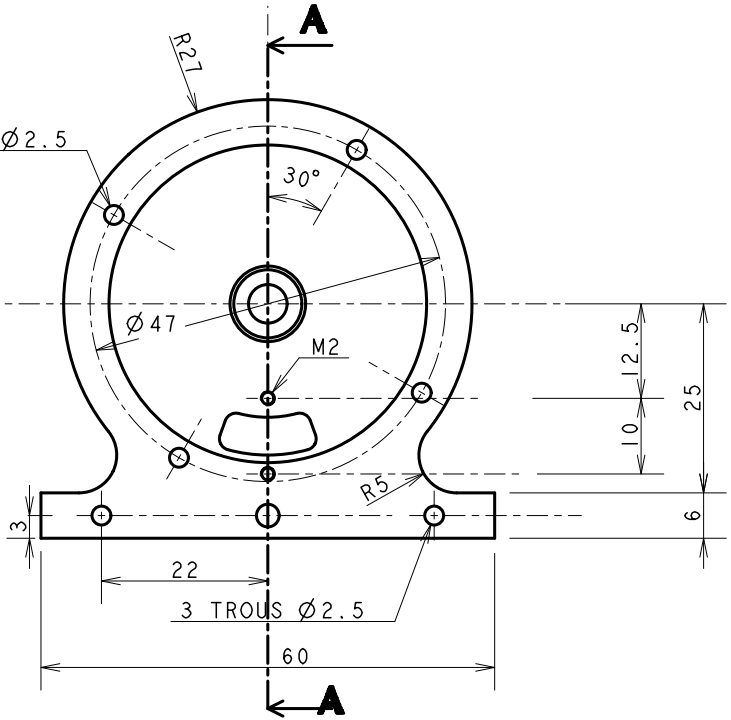
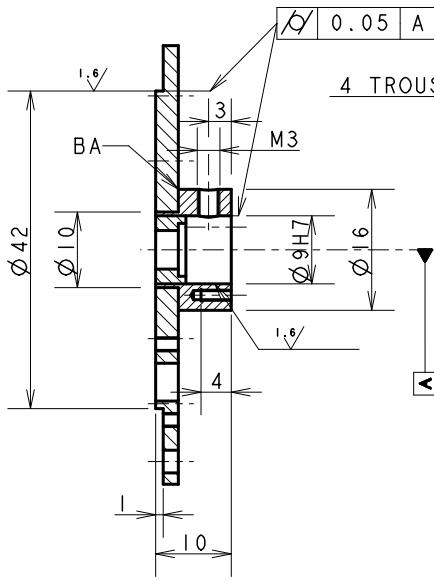
VAPEUR 45

CE DESSIN EST LA PROPRIETE DE VAPEUR 45
IL NE DOIT PAS ETRE COPIE OU DONNE A DES TIERS SANS LE CONSENTEMENT DE VAPEUR 45

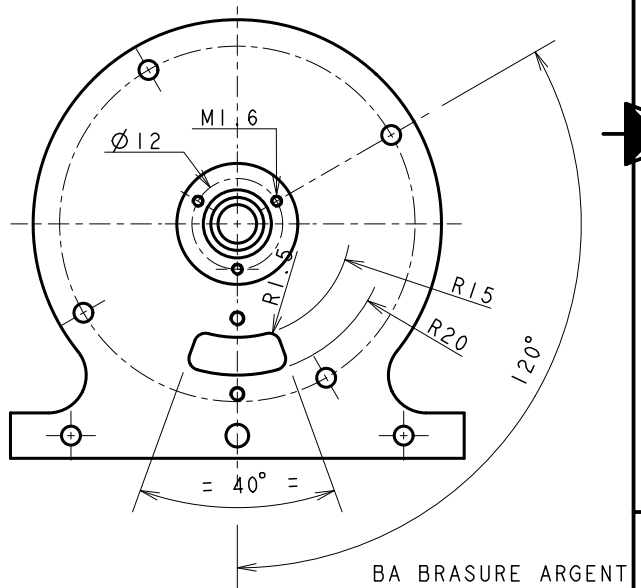
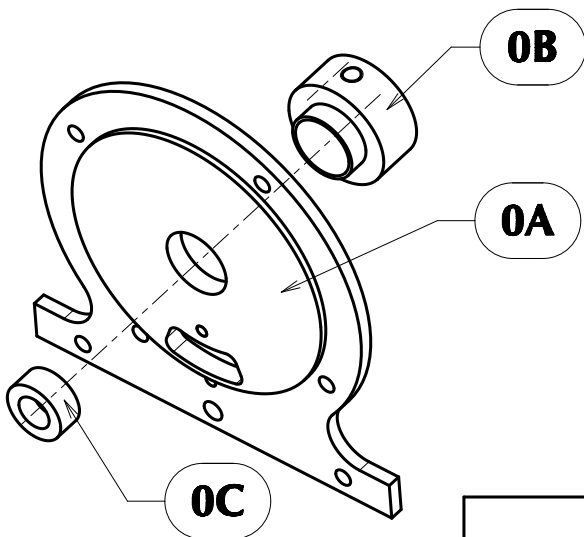
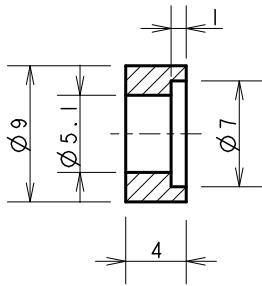
ECHELLE : 1/1		DESSINE PAR : RROCHART	DATE : 03/05/24
CHAUDIERE KINDON			A4
MOTEUR TURBINE		TURB-01	4/7

REP	DESIGNATION
02	FLASQUE SORTIE

COUPE A-A



DETAIL REP OC



BA BRASURE ARGENT

REP	NB	DESIGNATION	MATIERE
0A	1	FLASQUE	LAITON
0B	1	PALIER	LAITON
0C	1	BUTEE ROULEMENT	LAITON
FLASQUE SORTIE			MASSE : 0

VAPEUR 45

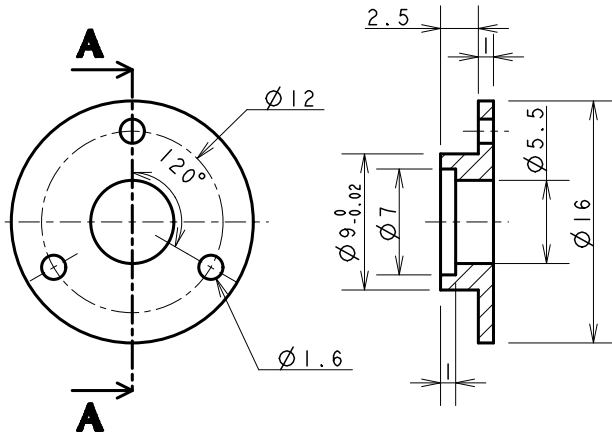
CE DESSIN EST LA PROPRIETE DE VAPEUR 45
IL NE DOIT PAS ETRE COPIE OU DONNE A DES TIERS SANS LE CONSENTEMENT DE VAPEUR 45

ECHELLE : 1/1		DESSINE PAR : RROCHART	DATE : 03/05/24
CHAUDIERE KINDON			A4
MOTEUR TURBINE		TURB-01	5/7

REP	DESIGNATION
03	COUVERCLE COTE SORTIE

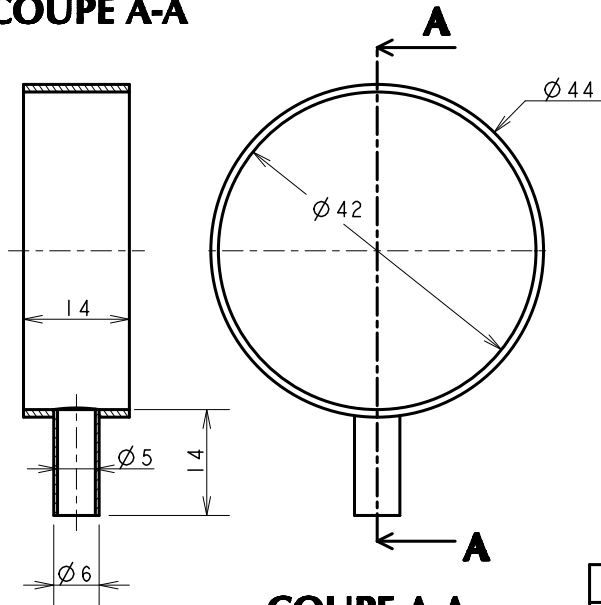
ECHELLE 2

COUPE A-A

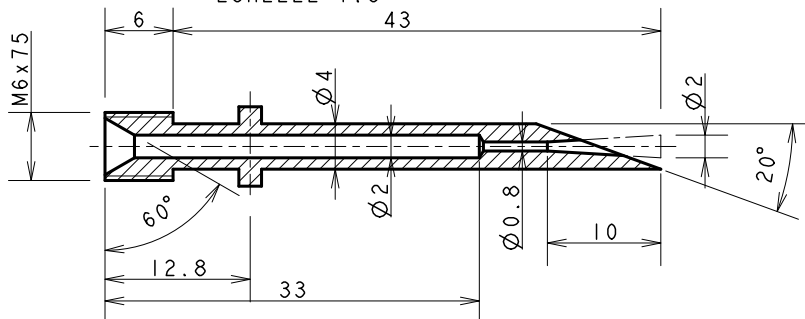


REP	DESIGNATION
06	ENTRETOISE TURBINE

COUPE A-A



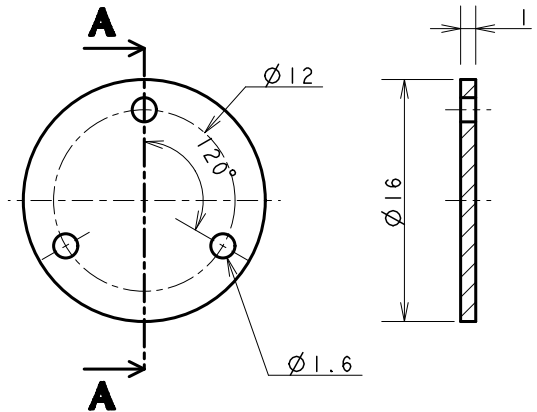
COUPE A-A
ECHELLE 1.5



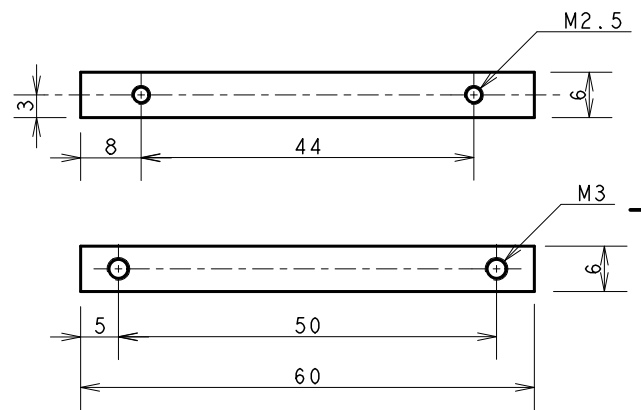
REP	DESIGNATION
07	COUVERCLE COTE ENTREE

ECHELLE 2

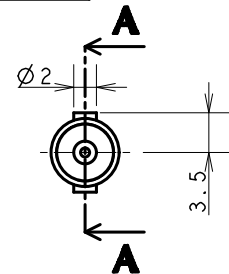
COUPE A-A



REP	DESIGNATION
08	EMBASE



REP	DESIGNATION
10	INJECTEUR



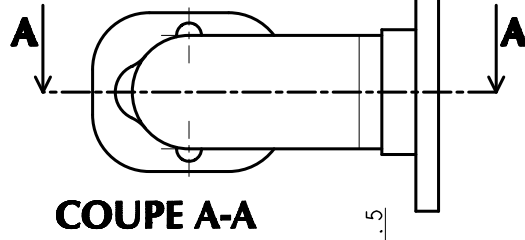
VAPEUR 45

CE DESSIN EST LA PROPRIETE DE VAPEUR 45
IL NE DOIT PAS ETRE COPIE OU DONNE A DES TIERS SANS LE CONSENTEMENT DE VAPEUR 45

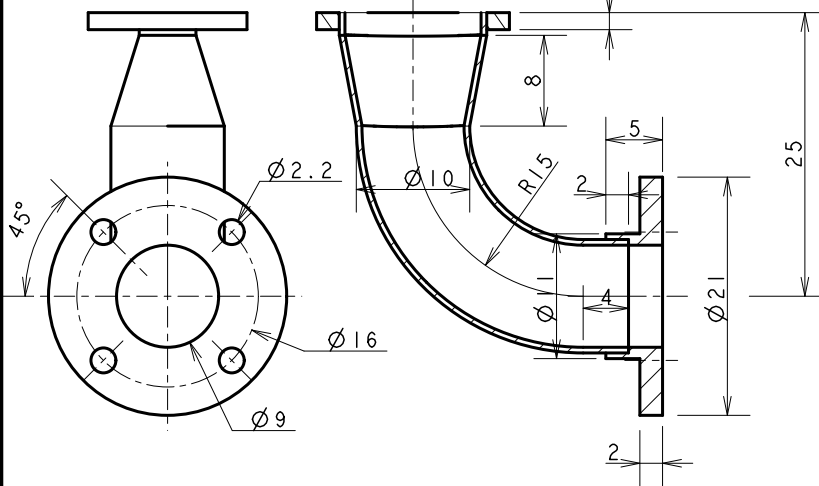
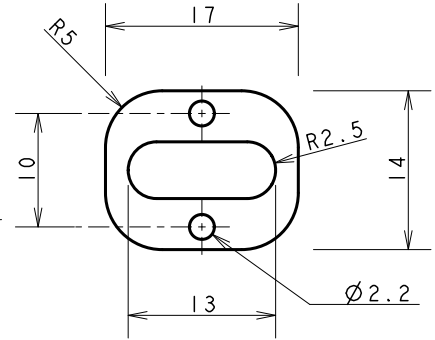
ECHELLE : 1/1		DESSINE PAR : RROCHART	DATE : 03/05/24
CHAUDIERE KINDON			A4
MOTEUR TURBINE		TURB-01	6/7

REP	DESIGNATION
09	COUDE EXHAURE

ECHELLE 1.5

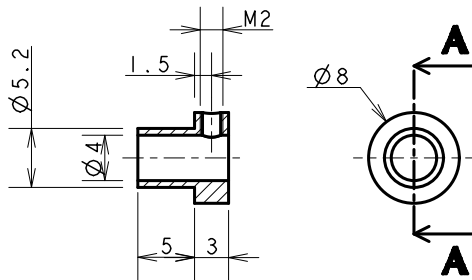


COUPE A-A



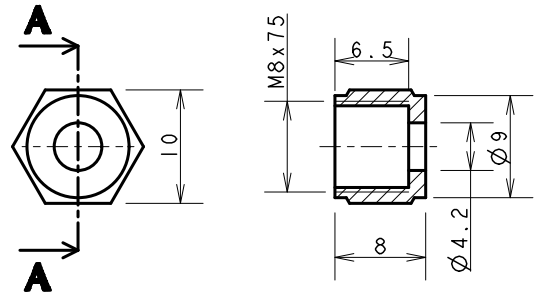
REP	DESIGNATION
12	BUTEE

COUPE A-A
ECHELLE 1.5



REP	DESIGNATION
11	PRESSE ETOUPE

COUPE A-A



VAPEUR 45			
CE Dessin est la propriété de VAPEUR 45 IL NE DOIT PAS ETRE COPIE OU DONNE A DES TIERS SANS LE CONSENTEMENT DE VAPEUR 45			
ECHELLE : 2/1	 	DESSINE PAR : RROCHART	DATE : 03/05/24
CHAUDIERE KINDON			A4
MOTEUR TURBINE		TURB-01	7/7