

REP	NB	DESIGNATION	NUMERO PLAN	MATIERE
01	1	JAUGE A EAU	KIND-03	
02	1	CORPS NIVEAU D'EAU INF	KIND-03	LAITON
03	1	CORPS NIVEAU D'EAU SUP	KIND-03	LAITON
04	2	CONTRE ECROU	KIND-03	LAITON
05	1	TUBE PYREX	KIND-03	PYREX
07	2	BOUCHON	KIND-03	LAITON
08	2	ECROU PRESSE ETOUPE	KIND-03	LAITON
09	1	CORPS DE SOUPAPE	KIND-03	LAITON
10	1	CLAPET CONIQUE	KIND-03	TEFLON
11	1	GUIDE CÔNE	KIND-03	LAITON
12	2	RESSORT	KIND-03	AC RESSORT
13	1	BOUCHON DE SOUPAPE	KIND-03	LAITON
14	2	ECROU PRESSE ETOUPE	KIND-03	LAITON
15	1	BOUCHON NIVEAU	KIND-03	LAITON
16	1	TUBE PRECHAUFFAGE	KIND-03	
17	1	CHAPELLE D'INTRODUCTION	KIND-03	LAITON
18	3	CONTRE ECROU	KIND-03	LAITON
19	1	MANCHON ACCOUPLEMENT	KIND-03	LAITON
20	2	OLIVE DIA 3	KIND-03	LAITON
21	2	ECROU DIA 6	KIND-03	LAITON
22	1	TUBE SORTIE VAPEUR	KIND-03	CUIVRE
23	1	DOIGT DE GANT	KIND-03	
1	1	BILLE DIA 4		INOX
2	4	JOINT CUIVRE DIA 6		CUIVRE

**ACCESSOIRES** MASSE: 194g

**VAPEUR 45**  
CE DESSIN EST LA PROPRIETE DE VAPEUR 45  
 IL NE DOIT PAS ETRE COPIE OU DONNE A DES TIERS SANS LE CONSENTEMENT DE VAPEUR 45

ECHELLE : 1/1	DESSINE PAR : RROCHART	DATE : 13/04/20
<b>CHAUDIERE KINDON</b>		A3
<b>ACCESSOIRES</b>		<b>KIND-03 1/3</b>

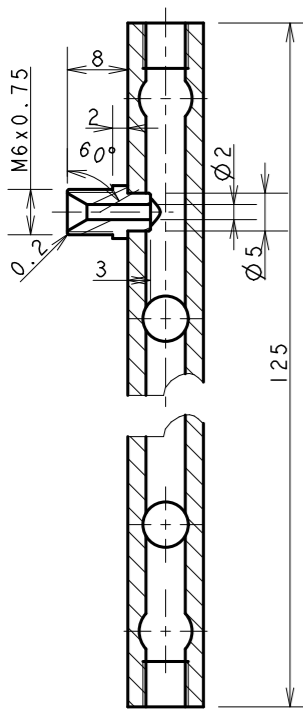
REP	DESIGNATION
01	JAUGE A EAU

REP	DESIGNATION
07	BOUCHON

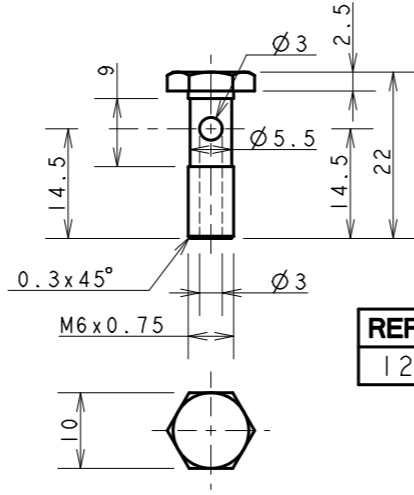
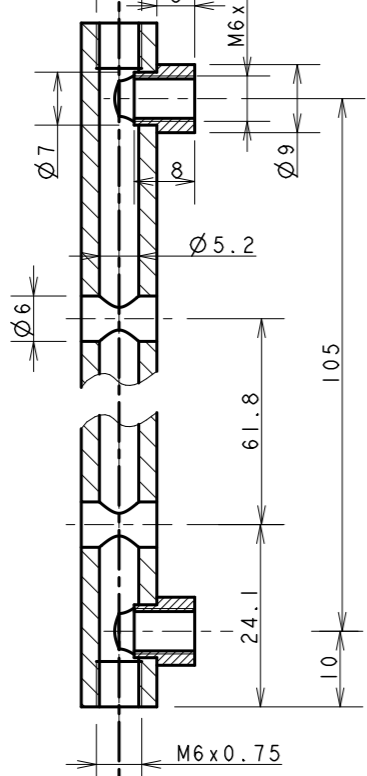
REP	DESIGNATION
13	BOUCHON DE SOUPE

REP	DESIGNATION
10	CLAPET CONIQUE

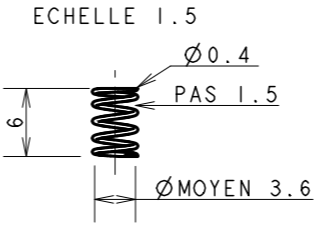
COUPE B-B



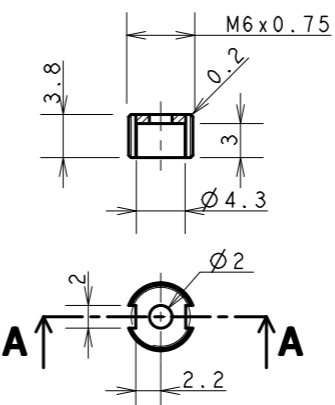
COUPE A-A



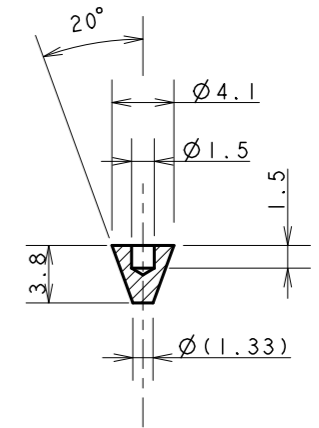
REP	DESIGNATION
12	RESSORT



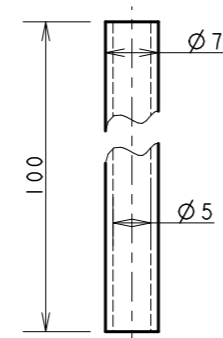
COUPE A-A  
ECHELLE 1.5



COUPE A-A  
ECHELLE 2

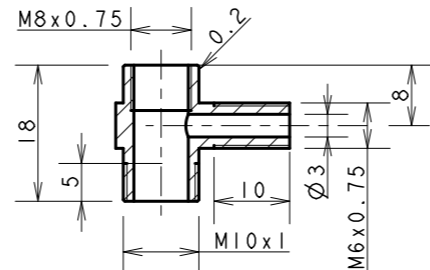


REP	DESIGNATION
05	TUBE PYREX

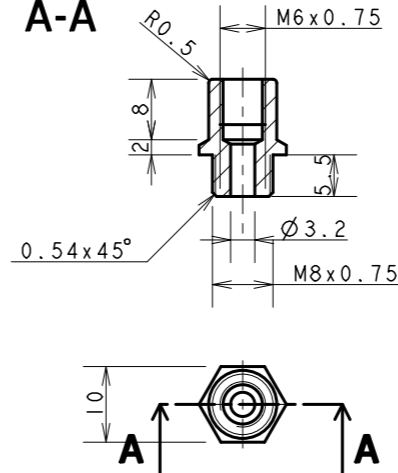


REP	DESIGNATION
03	CORPS NIVEAU D'EAU SUP

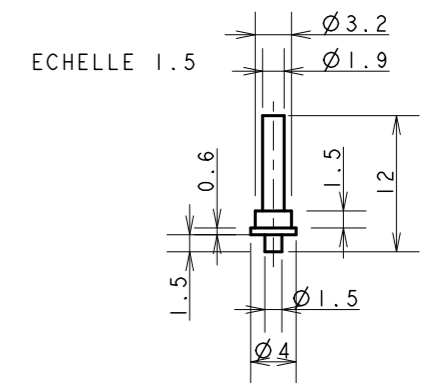
COUPE A-A



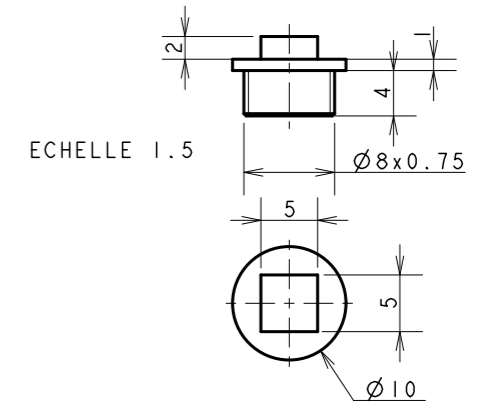
COUPE A-A



REP	DESIGNATION
11	GUIDE CÔNE

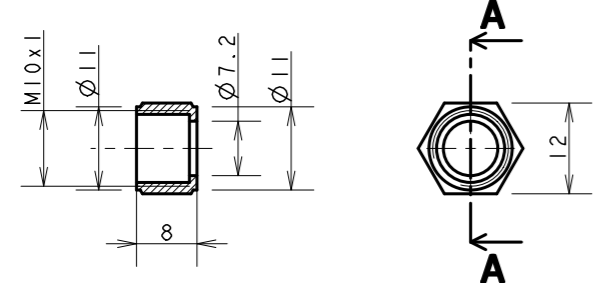


REP	DESIGNATION
15	BOUCHON NIVEAU

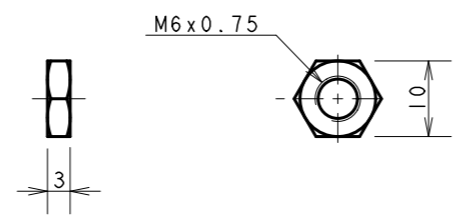


REP	DESIGNATION
08	ECROU PRESSE ETOUPE

COUPE A-A

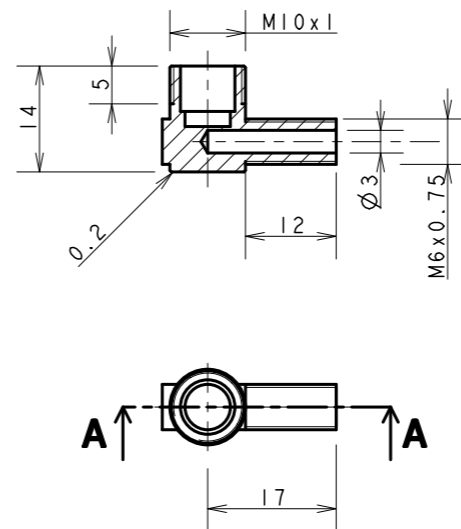


REP	DESIGNATION
04	CONTRE ECROU



REP	DESIGNATION
02	CORPS NIVEAU D'EAU INF

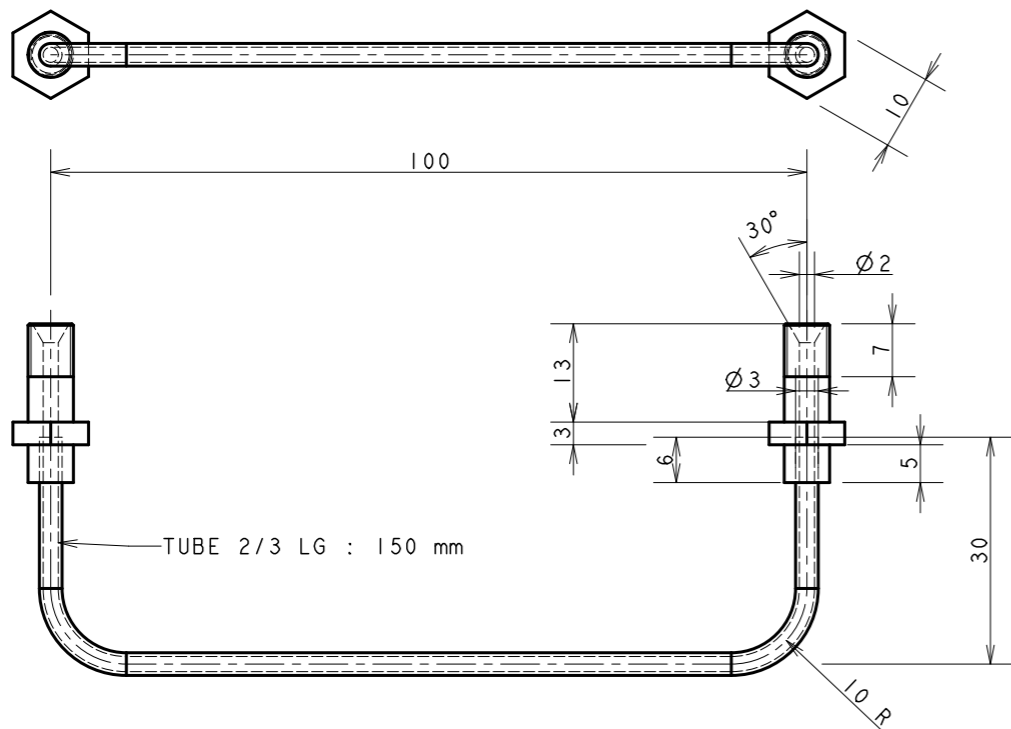
COUPE A-A



**VAPEUR 45**  
CE DESSIN EST LA PROPRIETE DE VAPEUR 45  
IL NE DOIT PAS ETRE COPIE OU DONNE A DES TIERS SANS LE CONSENTEMENT DE VAPEUR 45

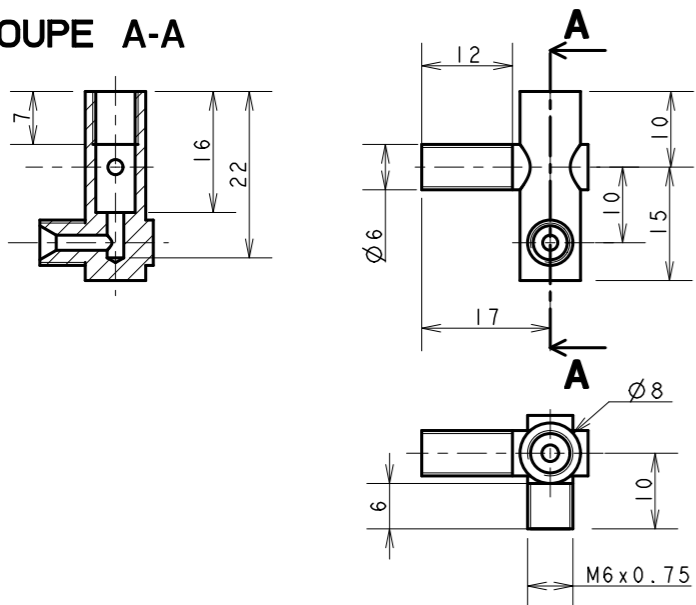
ECHELLE : 1/1	DESSINE PAR : RROCHART	DATE : 13/04/20
<b>CHAUDIERE KINDON</b>		A3
<b>ACCESSOIRES</b>	<b>KIND-03</b>	<b>2/3</b>

REP	DESIGNATION
16	TUBE PRECHAUFFAGE

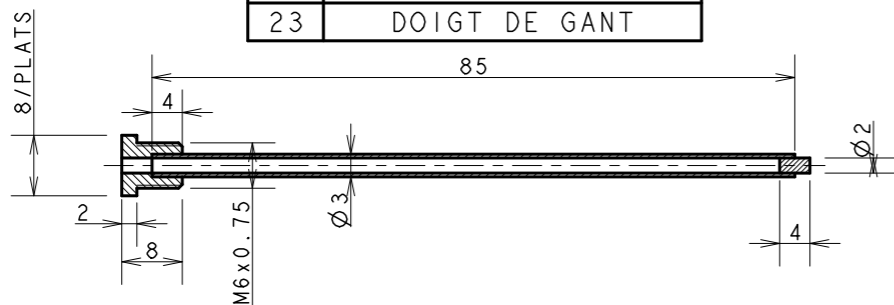


REP	DESIGNATION
17	CHAPELLE D'INTRODUCTION

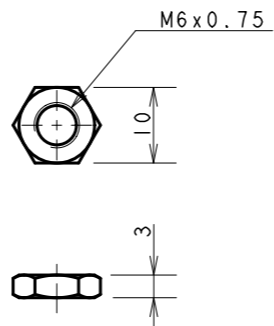
COUPE A-A



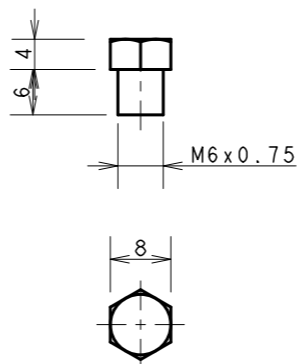
REP	DESIGNATION
23	DOIGT DE GANT



REP	DESIGNATION
18	CONTRE ECROU

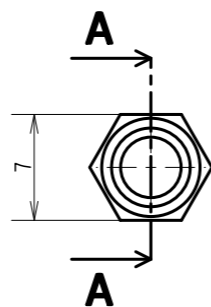


REP	DESIGNATION
19	MANCHON ACCOUPLEMENT

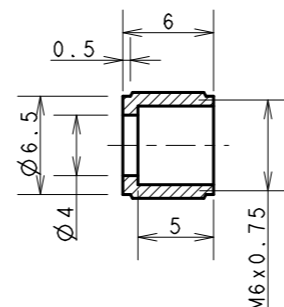


REP	DESIGNATION
21	ECROU DIA 6

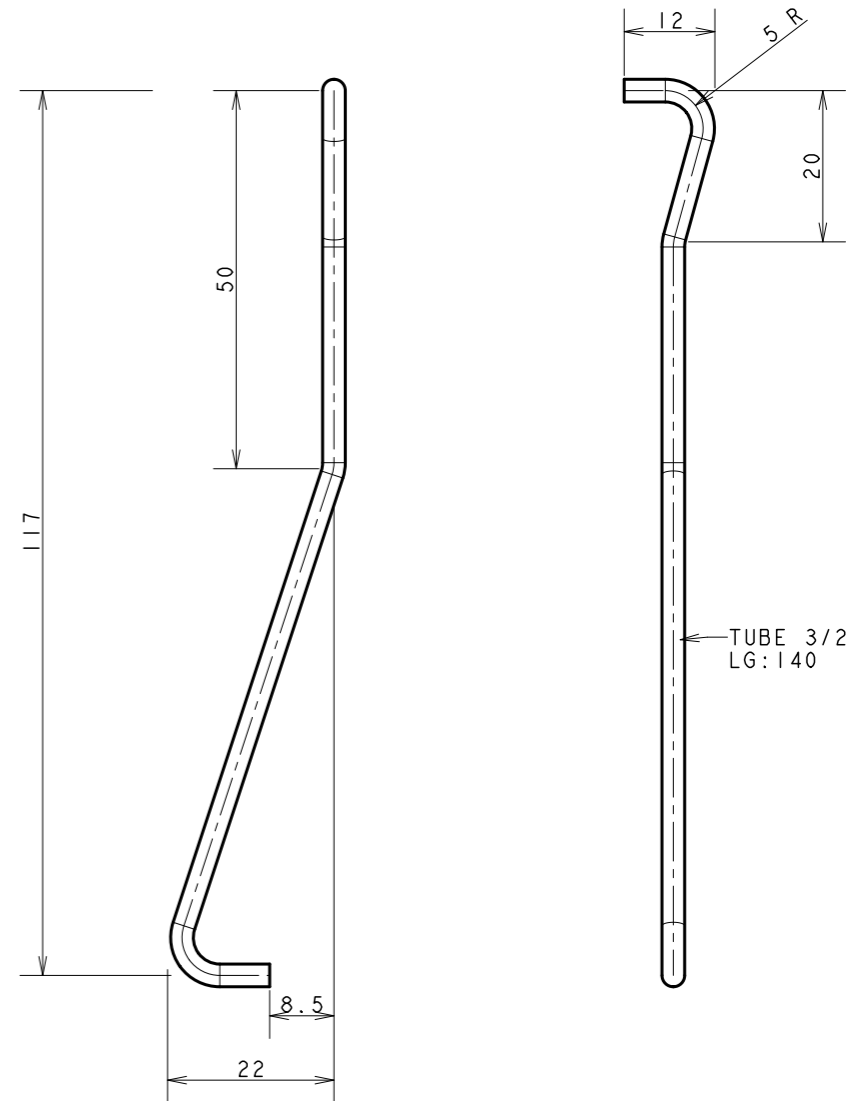
ECHELLE 2



COUPE A-A

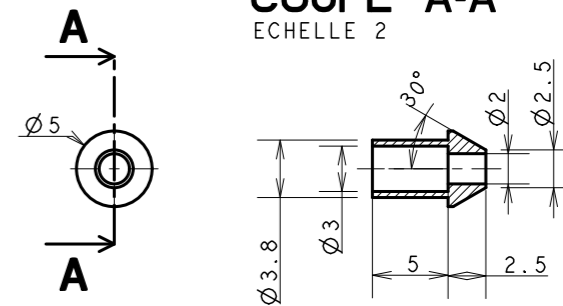


REP	DESIGNATION
22	TUBE SORTIE VAPEUR



REP	DESIGNATION
20	OLIVE DIA 3

COUPE A-A  
ECHELLE 2



**VAPEUR 45**

CE DESSIN EST LA PROPRIETE DE VAPEUR 45  
IL NE DOIT PAS ETRE COPIE OU DONNE A DES TIERS SANS LE CONSENTEMENT DE VAPEUR 45

ECHELLE : 1/1	DESSINE PAR : RROCHART	DATE : 13/04/20
CHAUDIERE KINDON		A3
ACCESSOIRES	KIND-03	3/3