

REP	NB	DESIGNATION	NUMERO PLAN	MATIERE
01	1	CORPS DU BRÛLEUR	KIND-04	LAITON
02	1	PION ECLATEUR	KIND-04	LAITON
03	1	CUVE	KIND-04	LAITON
04	1	ROBINET GAZ	KIND-04	LAITON
05	1	CONTRE ECROU ROBINETS	KIND-04	LAITON
06	1	SUPPORT GICLEUR	KIND-04	LAITON
07	1	VIS POINTEAU ROBINET	KIND-04	LAITON
08	1	PRESSE ETOUPE ROBINET	KIND-04	LAITON
10	1	VANNE GAZ	KIND-04	LAITON
11	1	VIS POINTEAU VANNE	KIND-04	LAITON
12	1	VIS POINTEAU VANNE	KIND-04	LAITON
13	1	TUBE ALIM GAZ	KIND-04	CUIVRE/LAITON
14	2	RACCORD TUBE	KIND-04	LAITON
15	1	TUBE ALIM GAZ	KIND-04	CUIVRE/LAITON
16	1	GICLEUR	KIND-04	LAITON
1	1	CERAMIQUE		CERAMIQUE
2	4	ECROU H-M4		LAITON
3	2	ECROU H-M5		INOX
4	4	RONDELLE M 4		LAITON
5	2	RONDELLE M 5		LAITON
6	1	VALVE GAZ ROUDHOUSE		LAITON
7	1	VIS CS M3x6		LAITON

BRÛLEUR MASSE : 856g

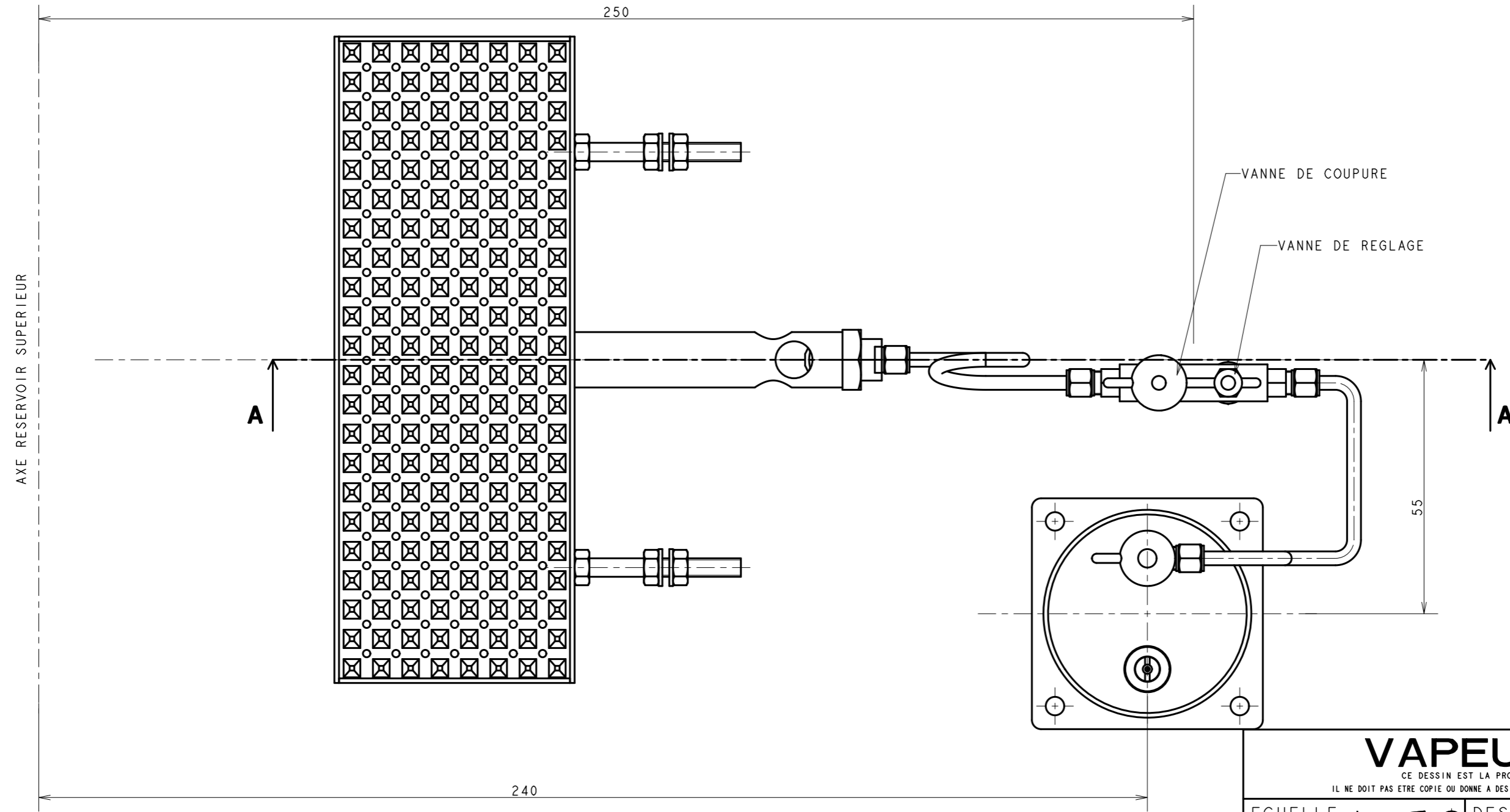
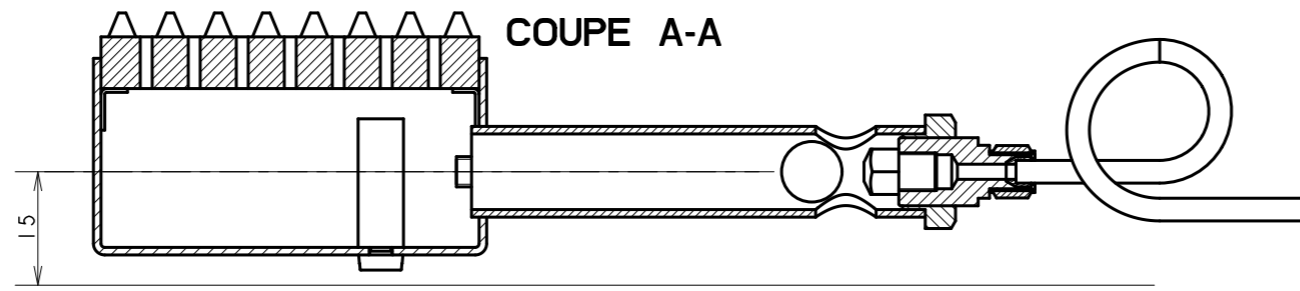
VAPEUR 45

CE DESSIN EST LA PROPRIETE DE VAPEUR 45
IL NE DOIT PAS ETRE COPIE OU DONNE A DES TIERS SANS LE CONSENTEMENT DE VAPEUR 45

ECHELLE : 1/1  DESSINE PAR : RROCHART DATE : 27/04/17

CHAUDIERE KINDON A3

BRÛLEUR KIND-04 1/5

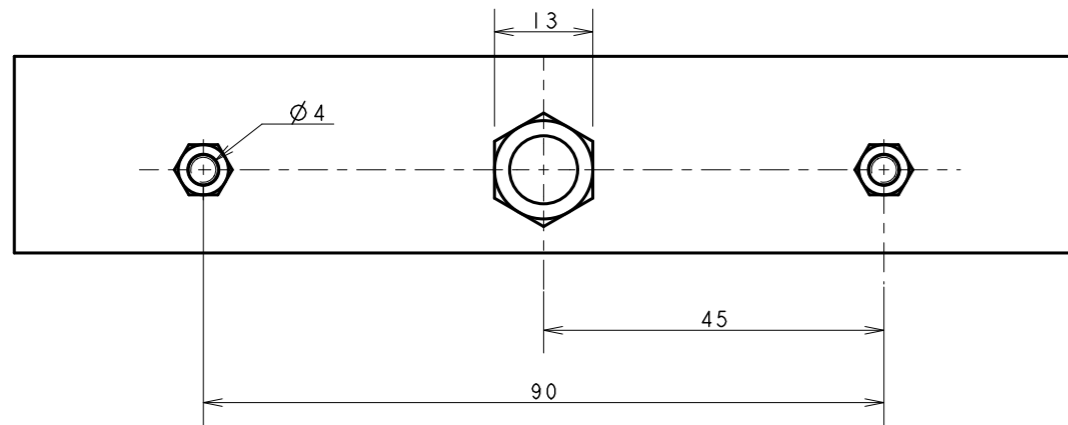


VAPEUR 45

CE DESSIN EST LA PROPRIETE DE VAPEUR 45
IL NE DOIT PAS ETRE COPIE OU DONNE A DES TIERS SANS LE CONSENTEMENT DE VAPEUR 45

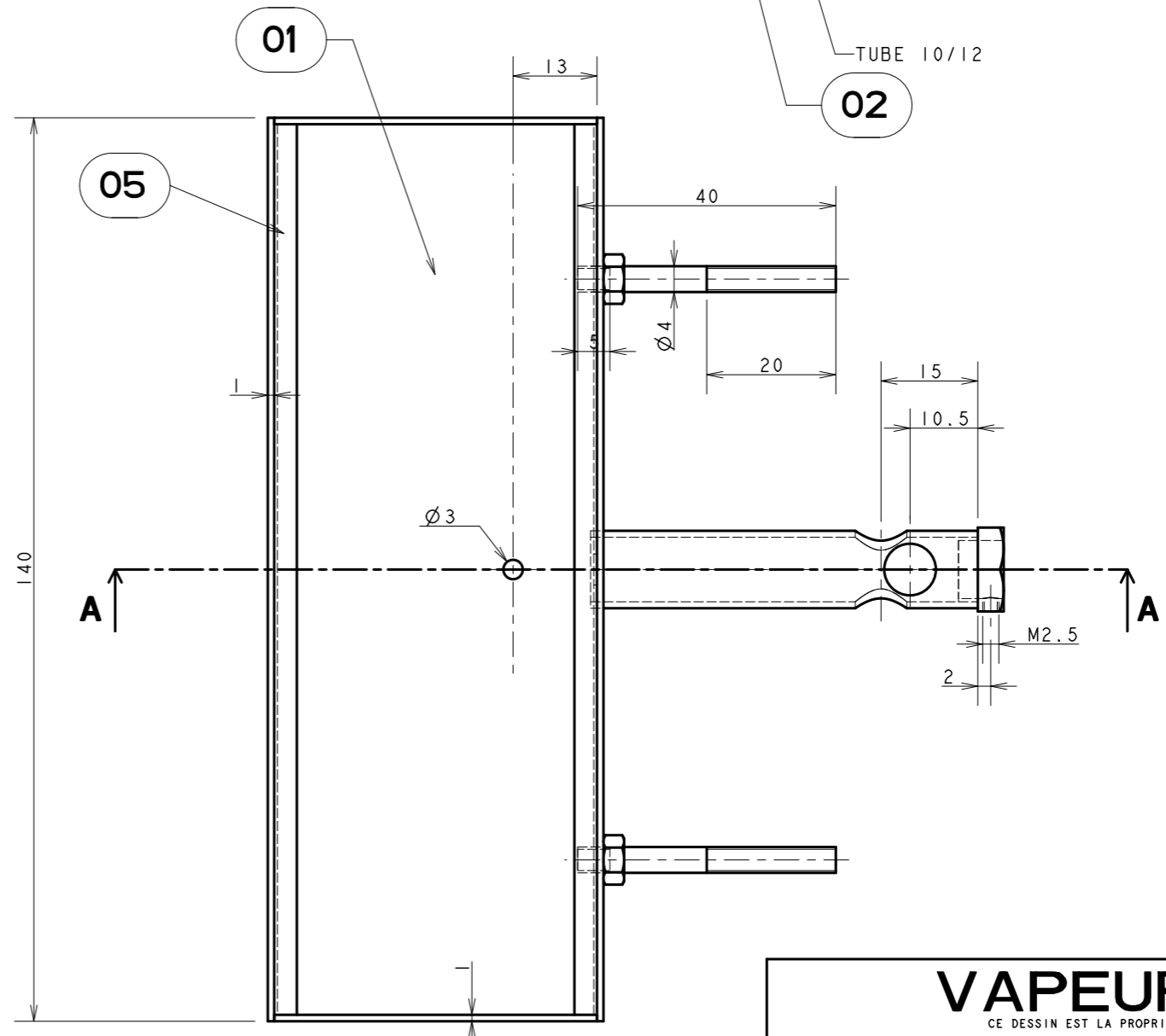
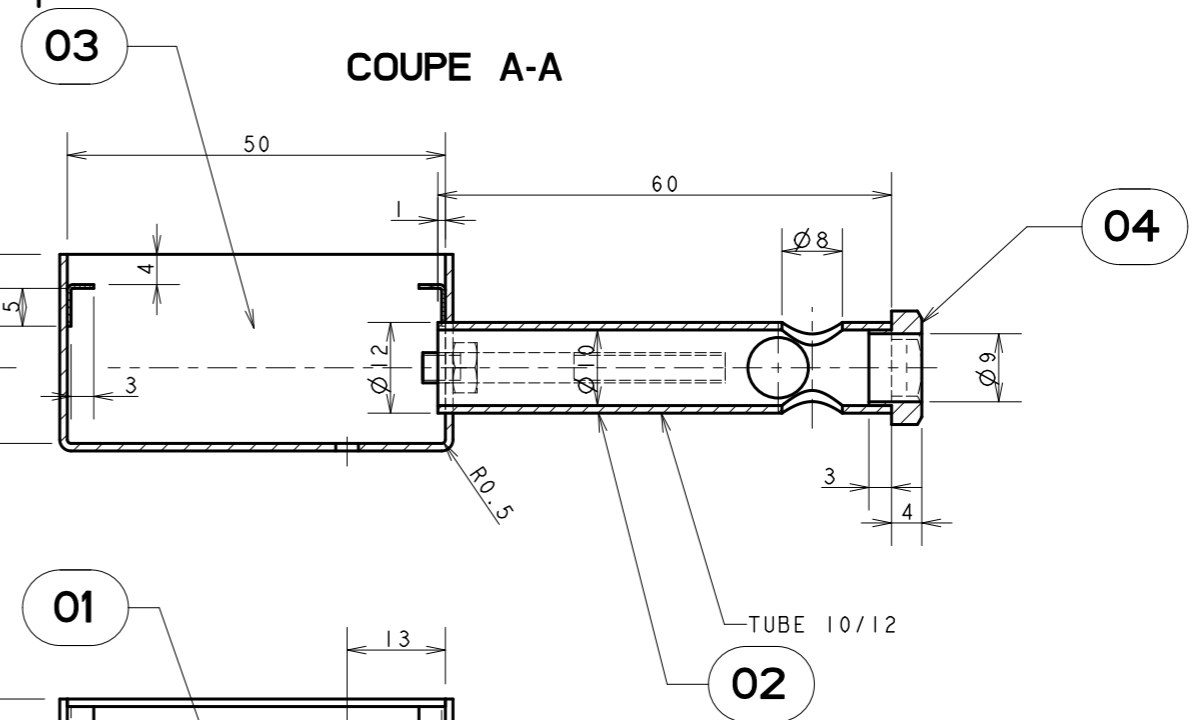
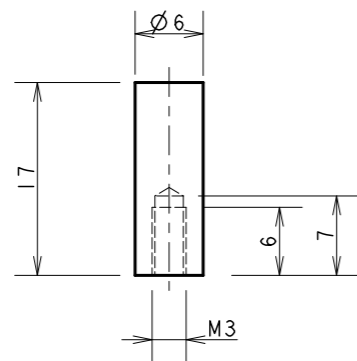
ECHELLE : 1/1	DESSINE PAR : RROCHART	DATE : 27/04/17
CHAUDIERE KINDON		A3
BRÛLEUR	KIND-04	2/5

REP	DESIGNATION
01	CORPS DU BRÛLEUR



REP	DESIGNATION
02	PION ECLATEUR

ECHELLE 1.5



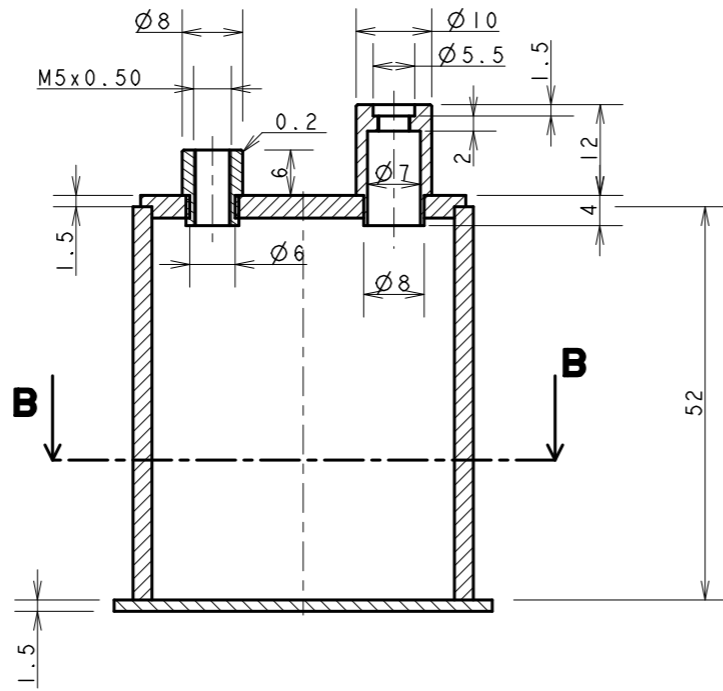
REP	NB	DESIGNATION	NUMERO PLAN	MATIERE
01	1	VIOLE CHAMBRE DE COMBUSTION	KIND-04	LAITON
02	1	TUBE MELANGEUR	KIND-04	LAITON
03	2	FOND CHAMBRE DE COMBUSTION	KIND-04	LAITON
04	1	COL DU VENTURI	KIND-04	LAITON
05	2	CHAMBRE DE MELANGE	KIND-04	LAITON
06	2	TIRANT DE FIXATION	KIND-04	LAITON
1	2	ECROU H-M4		LAITON
CORPS DU BRÛLEUR			MASSE:	169g

VAPEUR 45
CE DESSIN EST LA PROPRIETE DE VAPEUR 45
 IL NE DOIT PAS ETRE COPIE OU DONNE A DES TIERS SANS LE CONSENTEMENT DE VAPEUR 45

ECHELLE : 1/1	DESSINE PAR : RROCHART	DATE : 27/04/17
CHAUDIERE KINDON		A3
BRÛLEUR		KIND-04 3/5

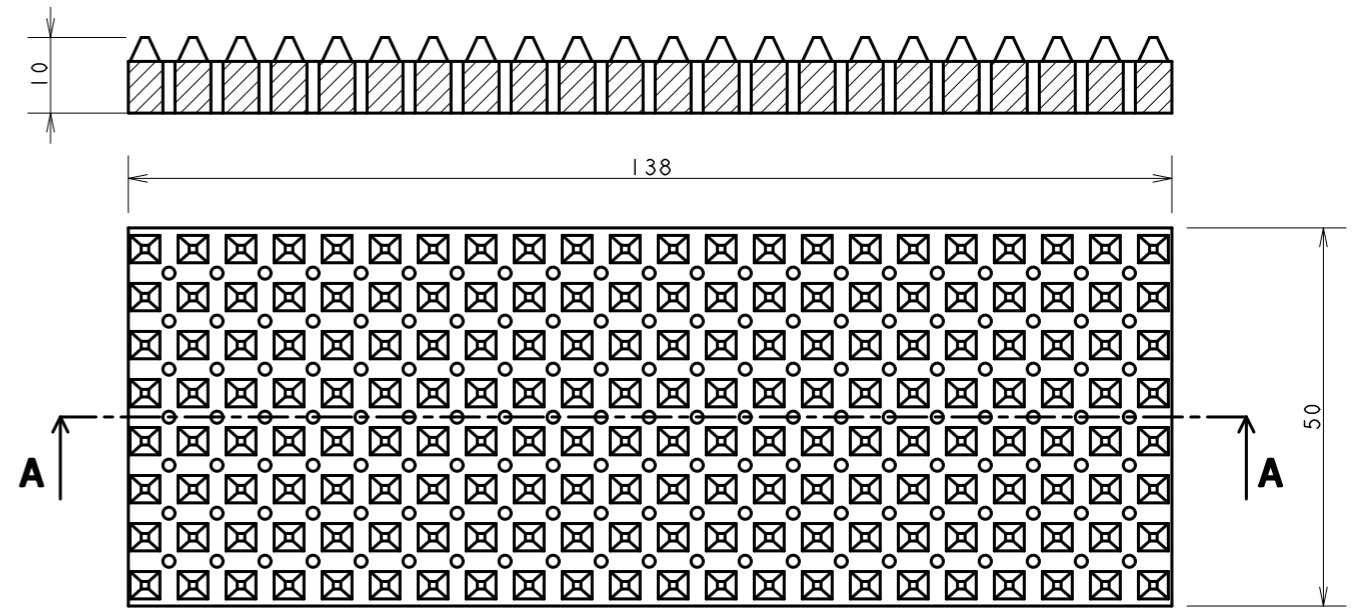
REP	DESIGNATION
03	CUVE

COUPE A-A

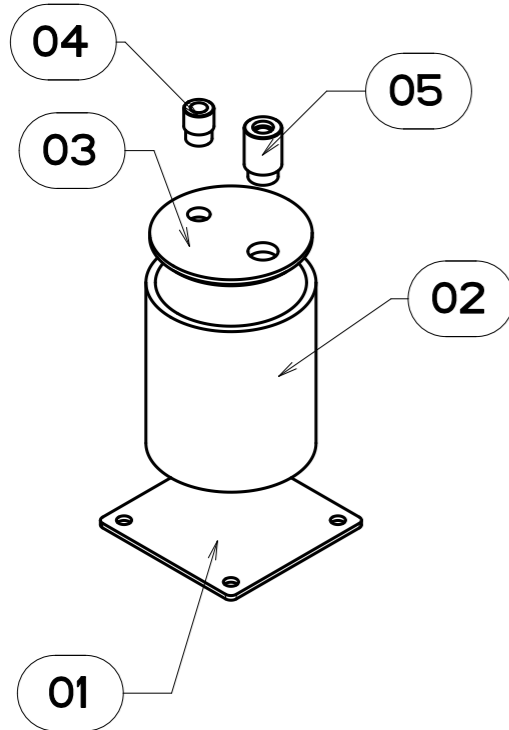


REP	DESIGNATION
UE	CERAMIQUE

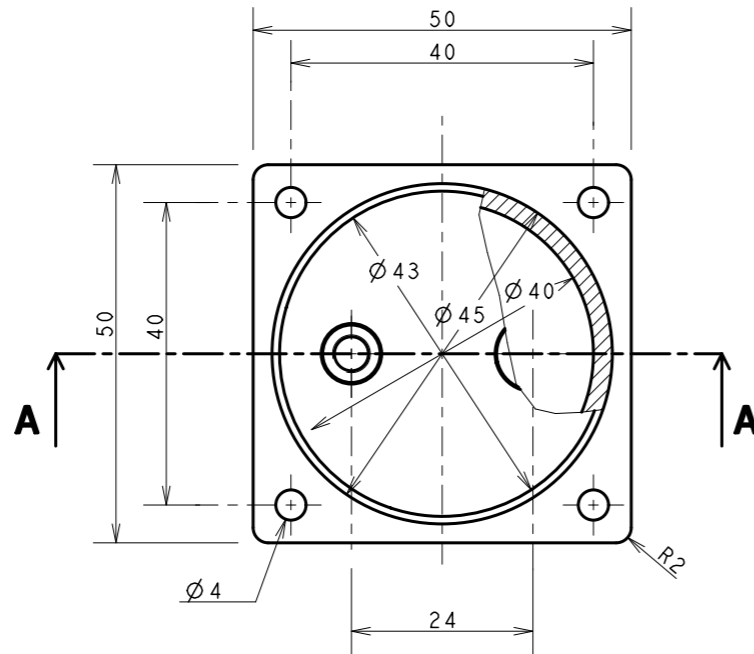
COUPE A-A



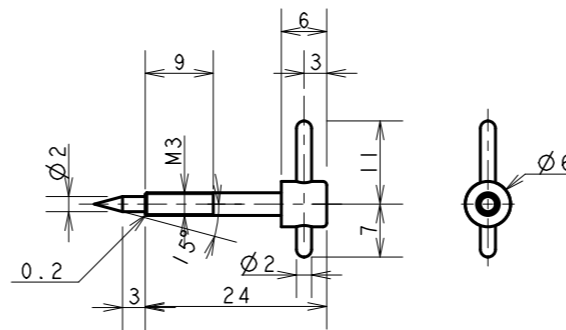
ECHELLE 0.5



COUPE B-B

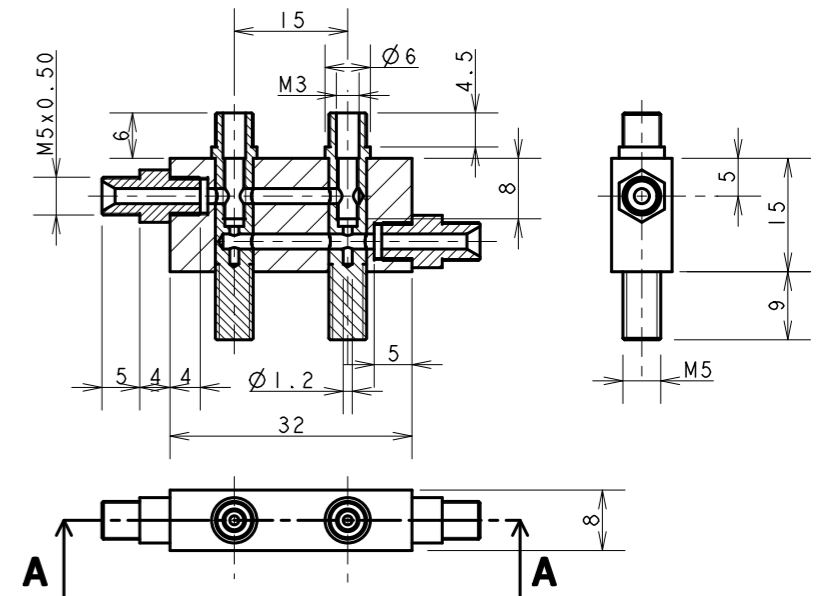


REP	DESIGNATION
12	VIS POINTEAU VANNE

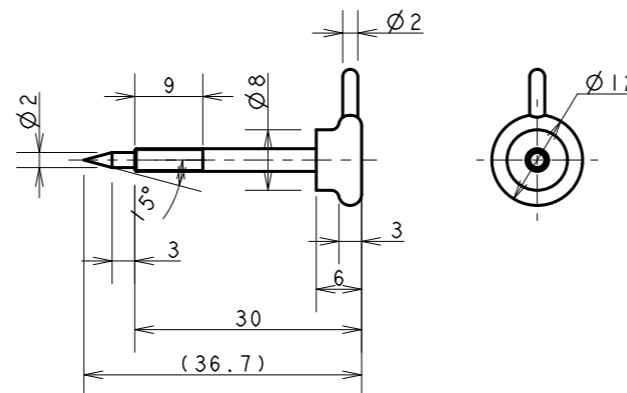


REP	DESIGNATION
10	VANNE GAZ

COUPE A-A



REP	DESIGNATION
11	VIS POINTEAU VANNE

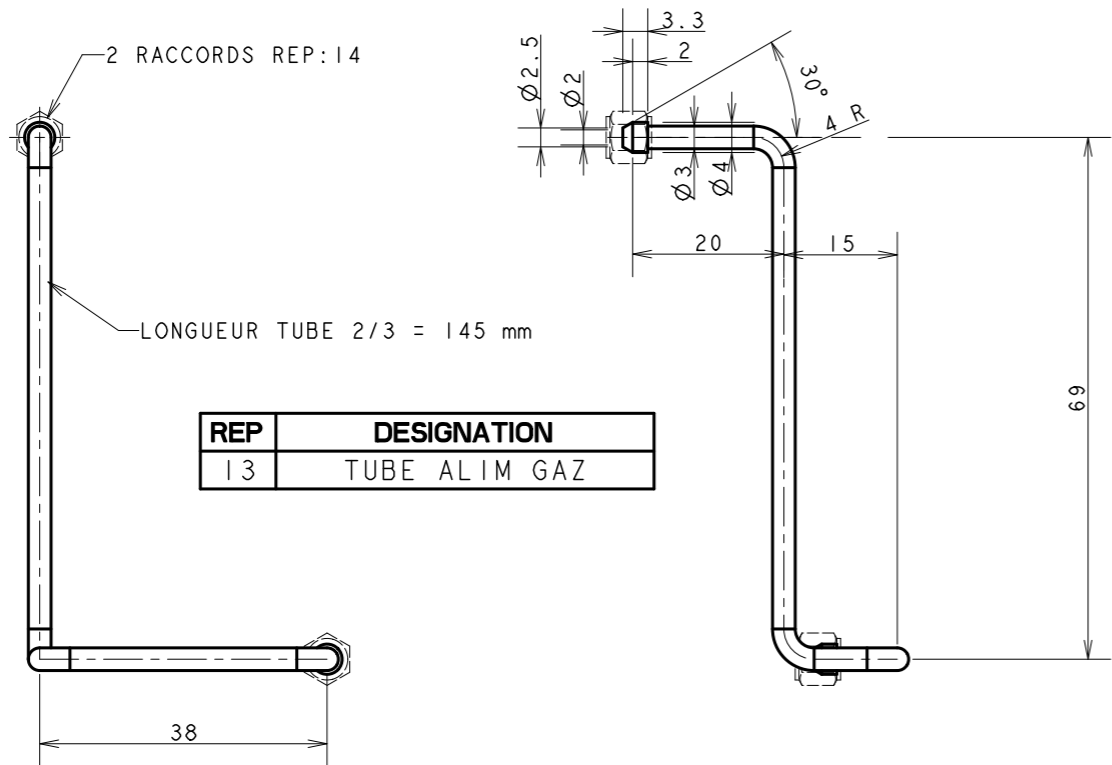


REP	NB	DESIGNATION	NUMERO PLAN	MATIERE
01	1	FOND CUVE 50x50x3	KIND-04	LAITON
02	1	PAROI CUVE DIA 40/45	KIND-04	LAITON
03	1	FOND CUVE DIA 43	KIND-04	LAITON
04	1	RACCORD GAZ DIA 8	KIND-04	LAITON
05	1	RACCORD VALVE DIA 10	KIND-04	LAITON
CUVE			MASSE:	207g

VAPEUR 45

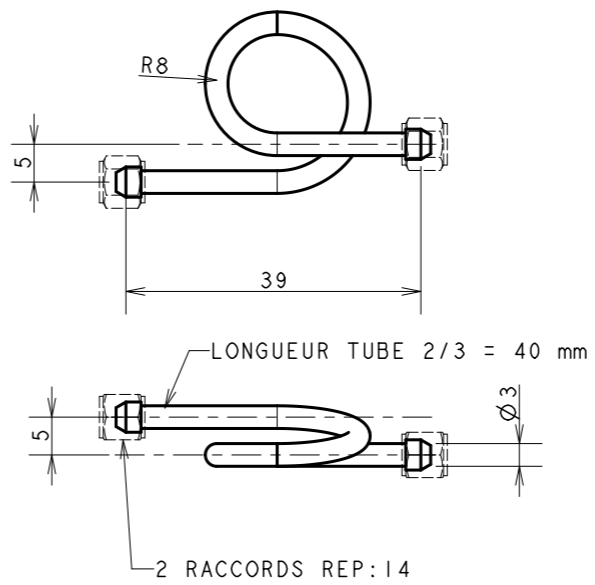
CE Dessin EST LA PROPRIETE DE VAPEUR 45
IL NE DOIT PAS ETRE COPIE OU DONNE A DES TIERS SANS LE CONSENTEMENT DE VAPEUR 45

ECHELLE : 1/1	DESSINE PAR : RROCHART	DATE : 27/04/17
CHAUDIERE KINDON		A3
BRÛLEUR	KIND-04	4/5



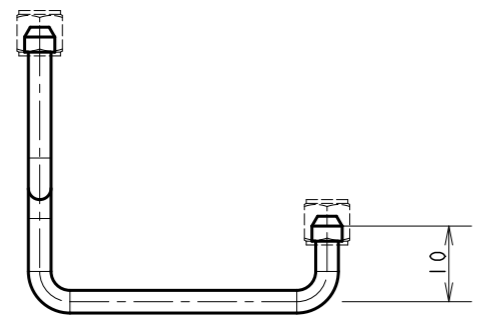
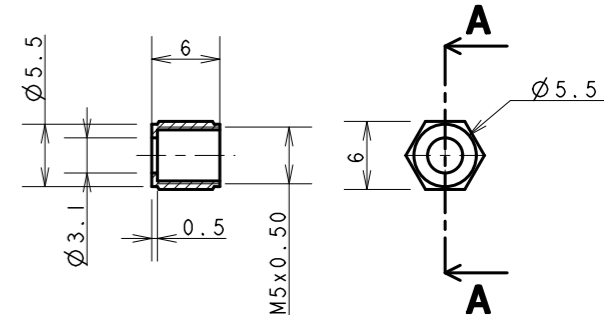
REP	DESIGNATION
13	TUBE ALIM GAZ

REP	DESIGNATION
15	TUBE ALIM GAZ



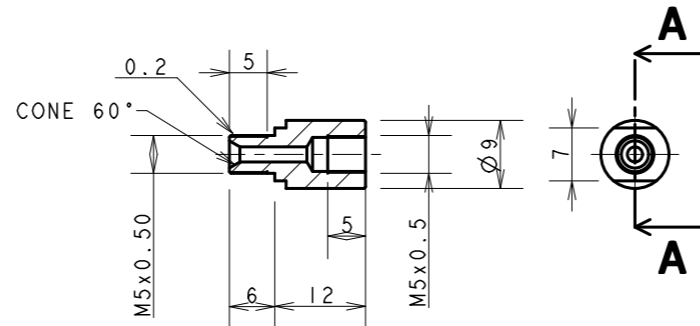
REP	DESIGNATION
14	RACCORD TUBE

COUPE A-A
ECHELLE 1.5

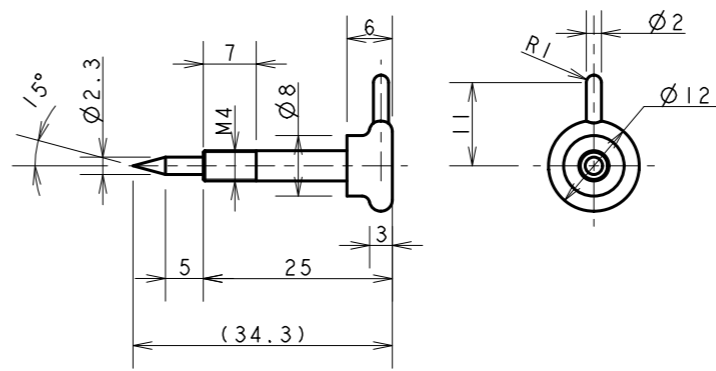


REP	DESIGNATION
06	SUPPORT GICLEUR

COUPE A-A

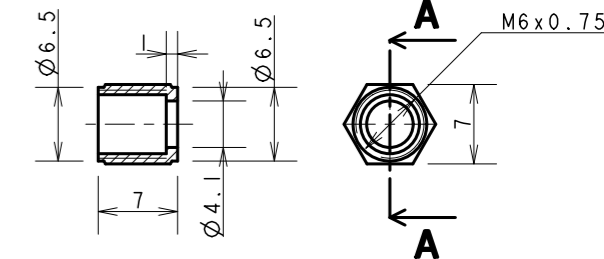


REP	DESIGNATION
07	VIS POINTEAU ROBINET



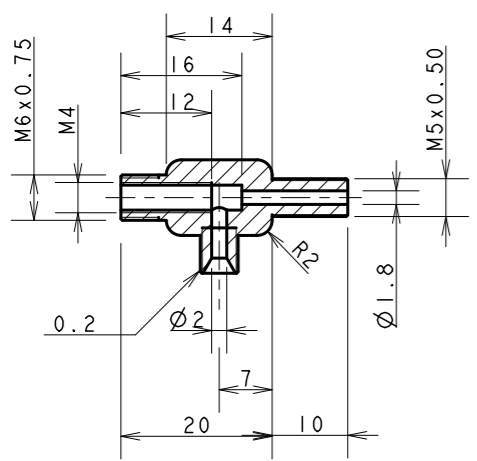
REP	DESIGNATION
08	PRESSE ETOUPE ROBINET

COUPE A-A
ECHELLE 1.5



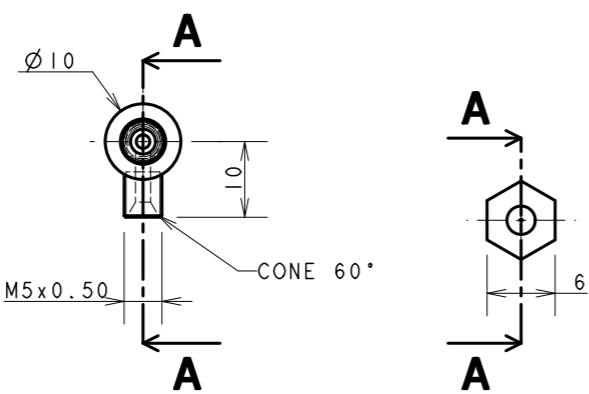
REP	DESIGNATION
04	ROBINET GAZ

COUPE A-A

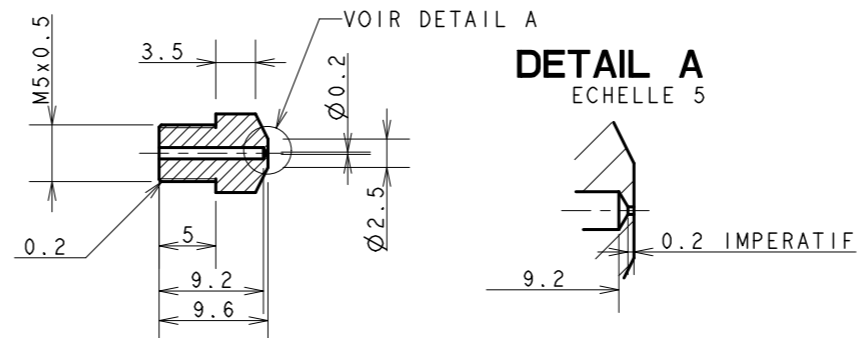


REP	DESIGNATION
16	GICLEUR

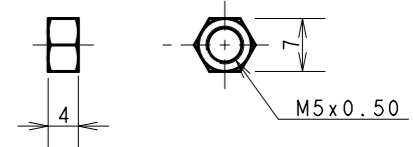
COUPE A-A
ECHELLE 1.5



DETAIL A
ECHELLE 5



REP	DESIGNATION
05	CONTRE ECROU ROBINETS



VAPEUR 45 CE DESSIN EST LA PROPRIETE DE VAPEUR 45 IL NE DOIT PAS ETRE COPIE OU DONNE A DES TIERS SANS LE CONSENTEMENT DE VAPEUR 45		
ECHELLE : 1/1	DESSINE PAR : RROCHART	DATE : 27/04/17
CHAUDIERE KINDON		A3
BRÛLEUR	KIND-04	5/5