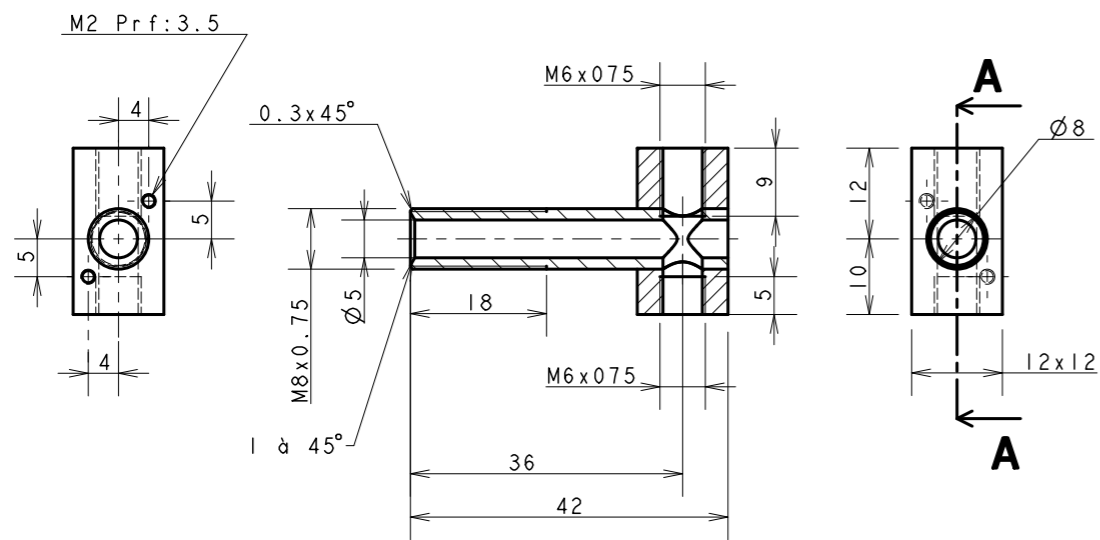


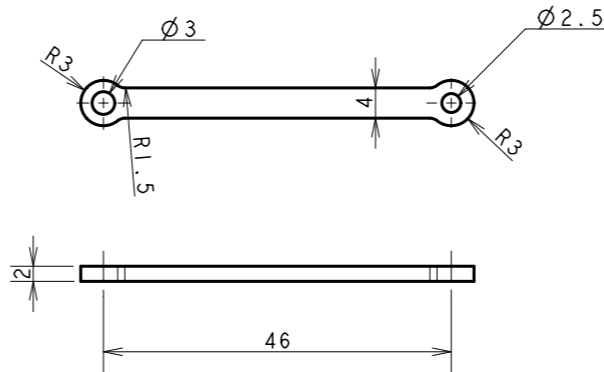
| REP   | NB | DESIGNATION            | NUMERO PLAN | MATIERE         |
|---|----|------------------------|-------------|-----------------|
| 01  | 1  | CORPS DE POMPE         | KIND-06     | LAITON          |
| 02  | 1  | EXCENTRIQUE POMPE      | KIND-06     | LAITON          |
| 03  | 1  | BIELLE                 | KIND-06     | ACIER           |
| 04  | 1  | VIS TETE DE BIELLE     | KIND-06     | ACIER           |
| 05  | 1  | TETE DE BIELLE         | KIND-06     | LAITON          |
| 06  | 1  | AXE PISTON             | KIND-06     | INOX            |
| 07  | 1  | VIS PIED DE BIELLE     | KIND-06     | ACIER           |
| 08  | 2  | RACCORD BANJO          | KIND-06     | LAITON          |
| 09  | 1  | VIS BANJO INF          | KIND-06     | LAITON          |
| 10  | 1  | CLAPET SUP             | KIND-06     | LAITON          |
| 11  | 1  | JOINT COUVERCLE        | KIND-06     | LAITON          |
| 12  | 1  | PRESSE ETOUPE          | KIND-06     | LAITON          |
| 13  | 1  | COUVERCLE              | KIND-06     | LAITON          |
| 14  | 1  | VIS BANJO SUP          | KIND-06     | LAITON          |
| 15  | 2  | CONTRE ECROU           | KIND-06     | LAITON          |
| 17  | 1  | CHASSIS                | KIND-06     | LAITON          |
| 1   | 2  | BILLE DIA 3.2          |             | BRONZE          |
| 2   | 1  | ECROU H-M2             |             | INOX            |
| 3   | 4  | JOINT CUIVRE DIA 6     |             | CUIVRE          |
| 4   | 1  | MOTEUR 12V-0.75A       |             | /               |
| 5   | 2  | VIS CS M2x4            |             | INOX            |
| 6   | 1  | VIS CS M2x12           |             | INOX            |
| 7   | 1  | VIS Hc M2.5x4          |             | ACIER           |
| 8   | 2  | VIS Hc M2.5x6          |             | ACIER           |
| POMPE A EAU   |    |                        | MASSE :     | 165g            |
| <b>VAPEUR 45</b>  |    |                        |             |                 |
| <small>CE DESSIN EST LA PROPRIETE DE VAPEUR 45<br/>IL NE DOIT PAS ETRE COPIE OU DONNE A DES TIERS SANS LE CONSENTEMENT DE VAPEUR 45</small> |    |                        |             |                 |
| ECHELLE : 1/1   |    | DESSINE PAR : RROCHART |             | DATE : 06/06/18 |
| <b>CHAUDIERE KINDON</b>   |    |                        |             | A3              |
| <b>POMPE A EAU</b>  |    | <b>KIND-06</b>         | <b>1/3</b>  |                 |

| REP | DESIGNATION    |
|-----|----------------|
| 01  | CORPS DE POMPE |

COUPE A-A

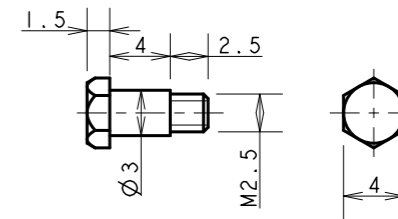


| REP | DESIGNATION |
|-----|-------------|
| 03  | BIELLE      |

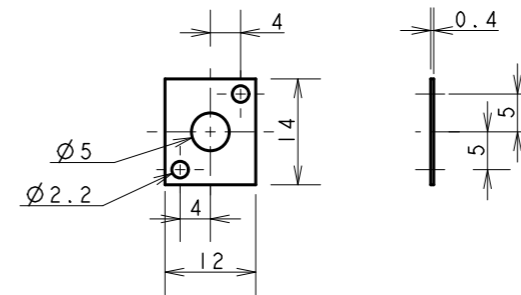


| REP | DESIGNATION        |
|-----|--------------------|
| 04  | VIS TETE DE BIELLE |

ECHELLE 2

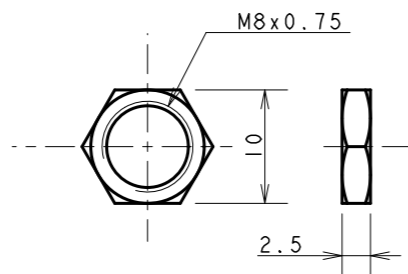


| REP | DESIGNATION     |
|-----|-----------------|
| 11  | JOINT COUVERCLE |



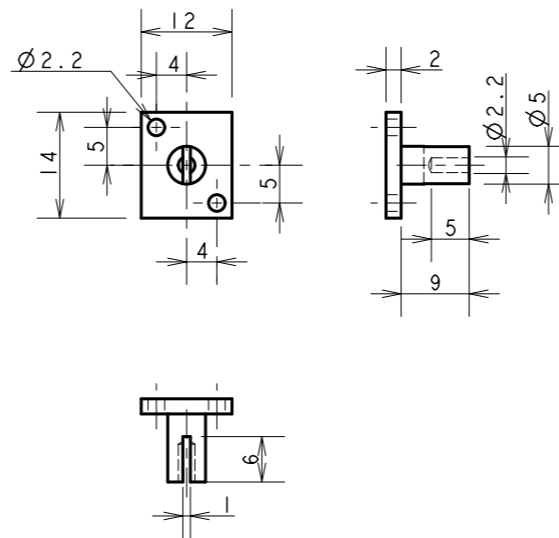
| REP | DESIGNATION  |
|-----|--------------|
| 15  | CONTRE ECROU |

ECHELLE 1.5



| REP | DESIGNATION |
|-----|-------------|
| 13  | COUVERCLE   |

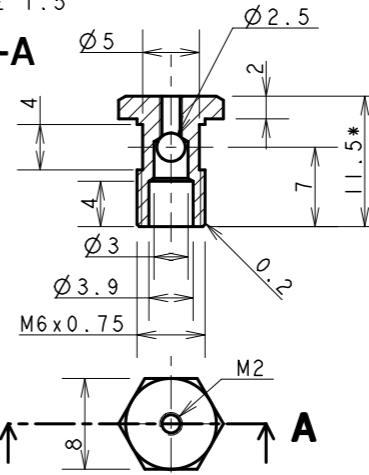
ATTENTION A L'ORIENTATION DES TROUS



| REP | DESIGNATION   |
|-----|---------------|
| 14  | VIS BANJO SUP |

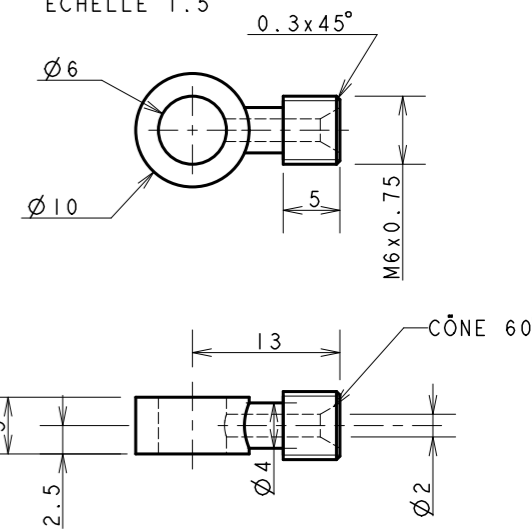
ECHELLE 1.5

COUPE A-A



| REP | DESIGNATION   |
|-----|---------------|
| 08  | RACCORD BANJO |

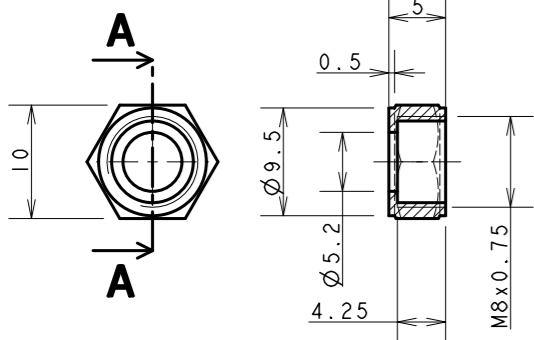
ECHELLE 1.5



| REP | DESIGNATION   |
|-----|---------------|
| 12  | PRESSE ETOUPE |

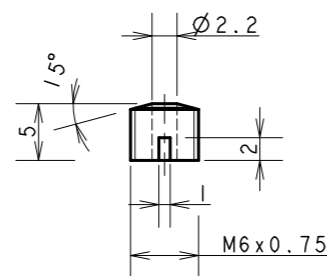
ECHELLE 1.5

COUPE A-A



| REP | DESIGNATION |
|-----|-------------|
| 10  | CLAPET SUP  |

ECHELLE 1.5



"\*" HAUTEUR A REGLER POUR OBTENIR 0.8 mm AU MONTAGE. VOIR FOLIO 2/5

**VAPEUR 45**

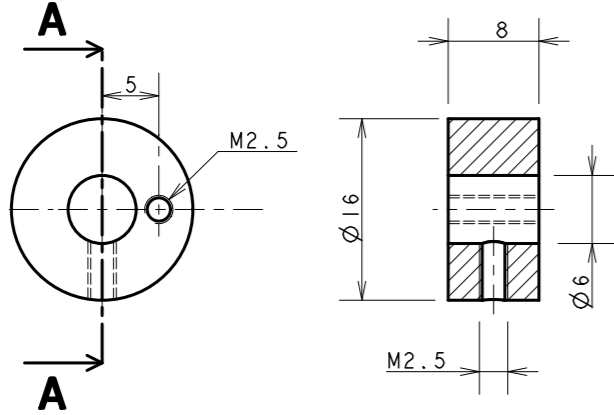
CE DESSIN EST LA PROPRIETE DE VAPEUR 45  
IL NE DOIT PAS ETRE COPIE OU DONNE A DES TIERS SANS LE CONSENTEMENT DE VAPEUR 45

|   |                        |                 |
|---|------------------------|-----------------|
| ECHELLE :  1/1 | DESSINE PAR : RROCHART | DATE : 06/06/18 |
| <b>CHAUDIERE KINDON</b>   |                        | A3              |
| <b>POMPE A EAU</b>  | <b>KIND-06</b>         | <b>2/3</b>      |

| REP | DESIGNATION       |
|-----|-------------------|
| 02  | EXCENTRIQUE POMPE |

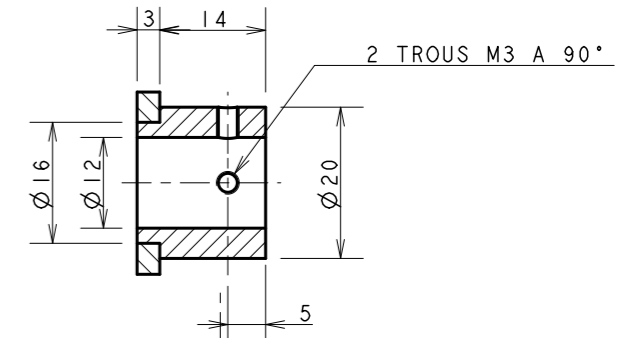
ECHELLE 1.5

**COUPE A-A**

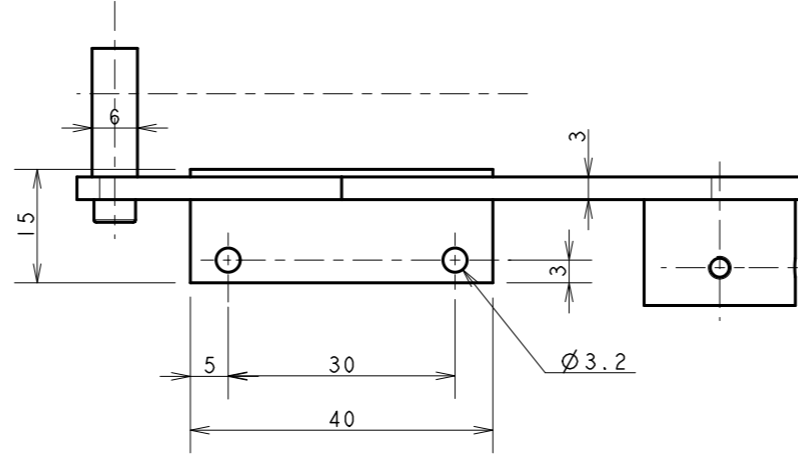
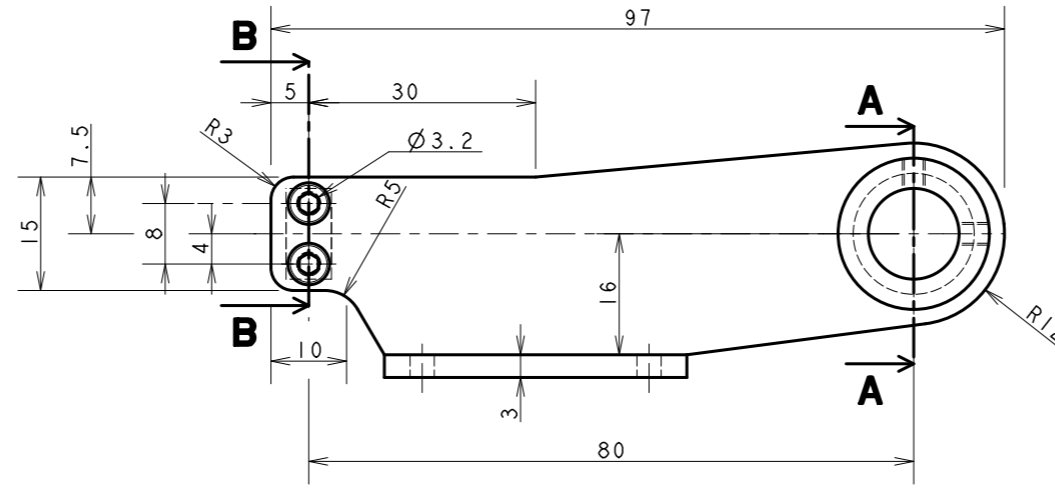
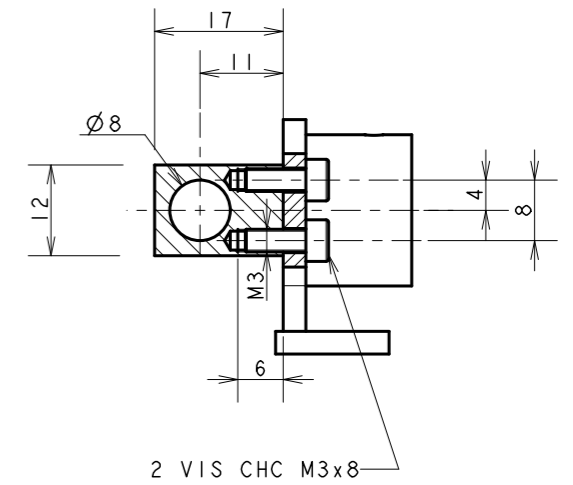


| REP | DESIGNATION |
|-----|-------------|
| 17  | CHASSIS     |

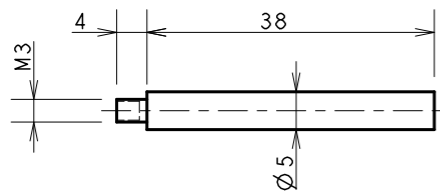
**COUPE A-A**



**COUPE B-B**

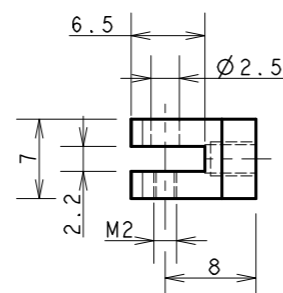
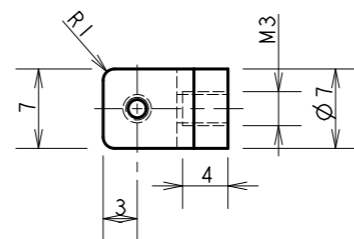


| REP | DESIGNATION |
|-----|-------------|
| 06  | AXE PISTON  |



| REP | DESIGNATION    |
|-----|----------------|
| 05  | TETE DE BIELLE |

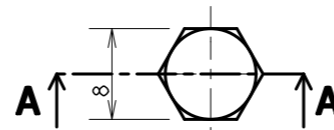
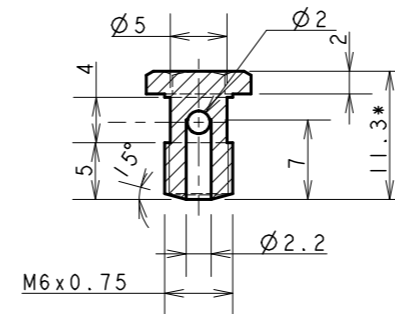
ECHELLE 1.5



| REP | DESIGNATION   |
|-----|---------------|
| 09  | VIS BANJO INF |

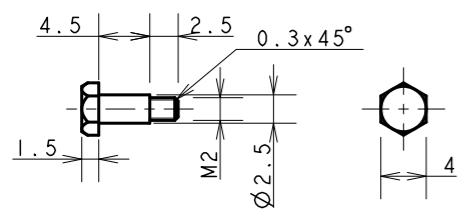
ECHELLE 1.5

**COUPE A-A**



| REP | DESIGNATION        |
|-----|--------------------|
| 07  | VIS PIED DE BIELLE |

ECHELLE 1.5



**VAPEUR 45**

CE DESSIN EST LA PROPRIETE DE VAPEUR 45  
IL NE DOIT PAS ETRE COPIE OU DONNE A DES TIERS SANS LE CONSENTEMENT DE VAPEUR 45

|                         |                        |                 |
|-------------------------|------------------------|-----------------|
| ECHELLE : 1/1           | DESSINE PAR : RROCHART | DATE : 06/06/18 |
| <b>CHAUDIERE KINDON</b> |                        | A3              |
| <b>POMPE A EAU</b>      | <b>KIND-06</b>         | <b>3/3</b>      |