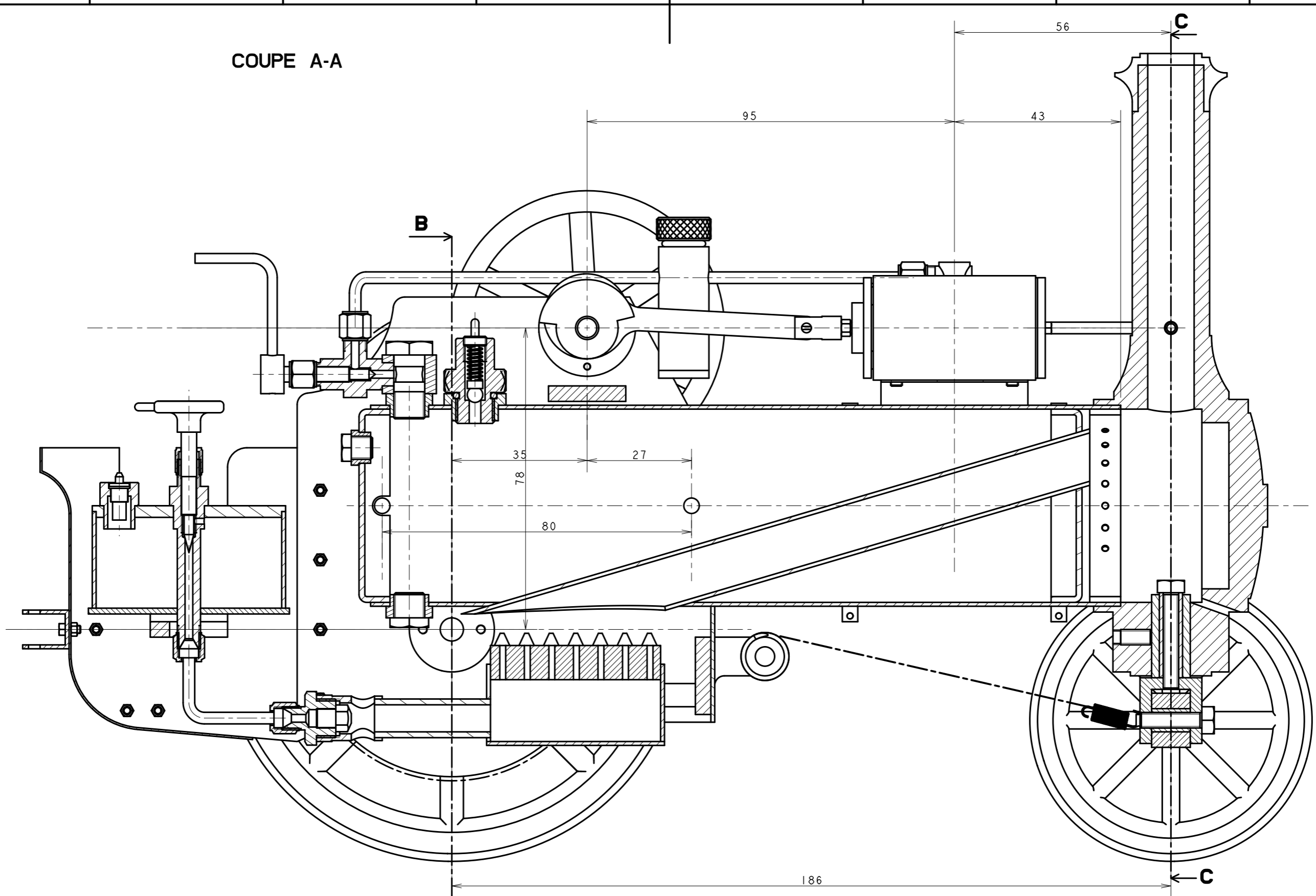


REP	NB	DESIGNATION	NUMERO PLAN	MATIERE
01	1	CHASSIS	TREN-01	LAITON
02	1	CHAUDIERE	TREN-02	CUIVRE
03	1	MOTEUR	TREN-03	LAITON/ACIER
04	1	ESSIEU MOTEUR	TREN-04	ALU/LAITON
05	1	BRÛLEUR	TREN-05	LAITON
06	1	TRAIN AVANT	TREN-06	ALU/LAITON
07	1	ACCESSOIRES	TREN-07	LAITON/CUIVRE
08	1	DIRECTION	TREN-08	LAITON/ACIER
ENSEMBLE			MASSE :	2848g

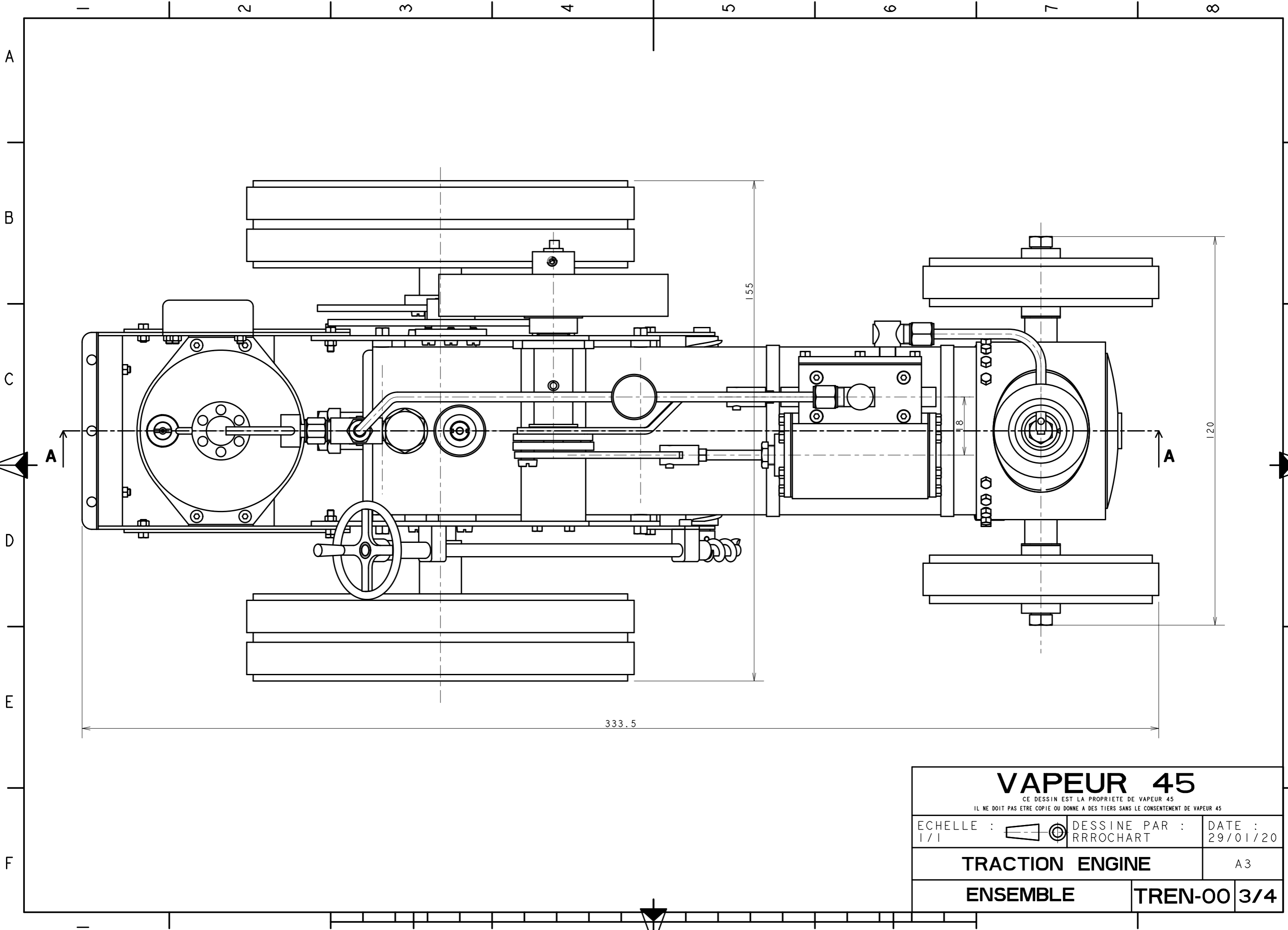
**VAPEUR 45**  
CE DESSIN EST LA PROPRIETE DE VAPEUR 45  
 IL NE DOIT PAS ETRE COPIE OU DONNE A DES TIERS SANS LE CONSENTEMENT DE VAPEUR 45

ECHELLE : 1/1	DESSINE PAR : RRROCHART	DATE : 29/01/20
<b>TRACTION ENGINE</b>		A3
<b>ENSEMBLE</b>		<b>TREN-00 1/4</b>

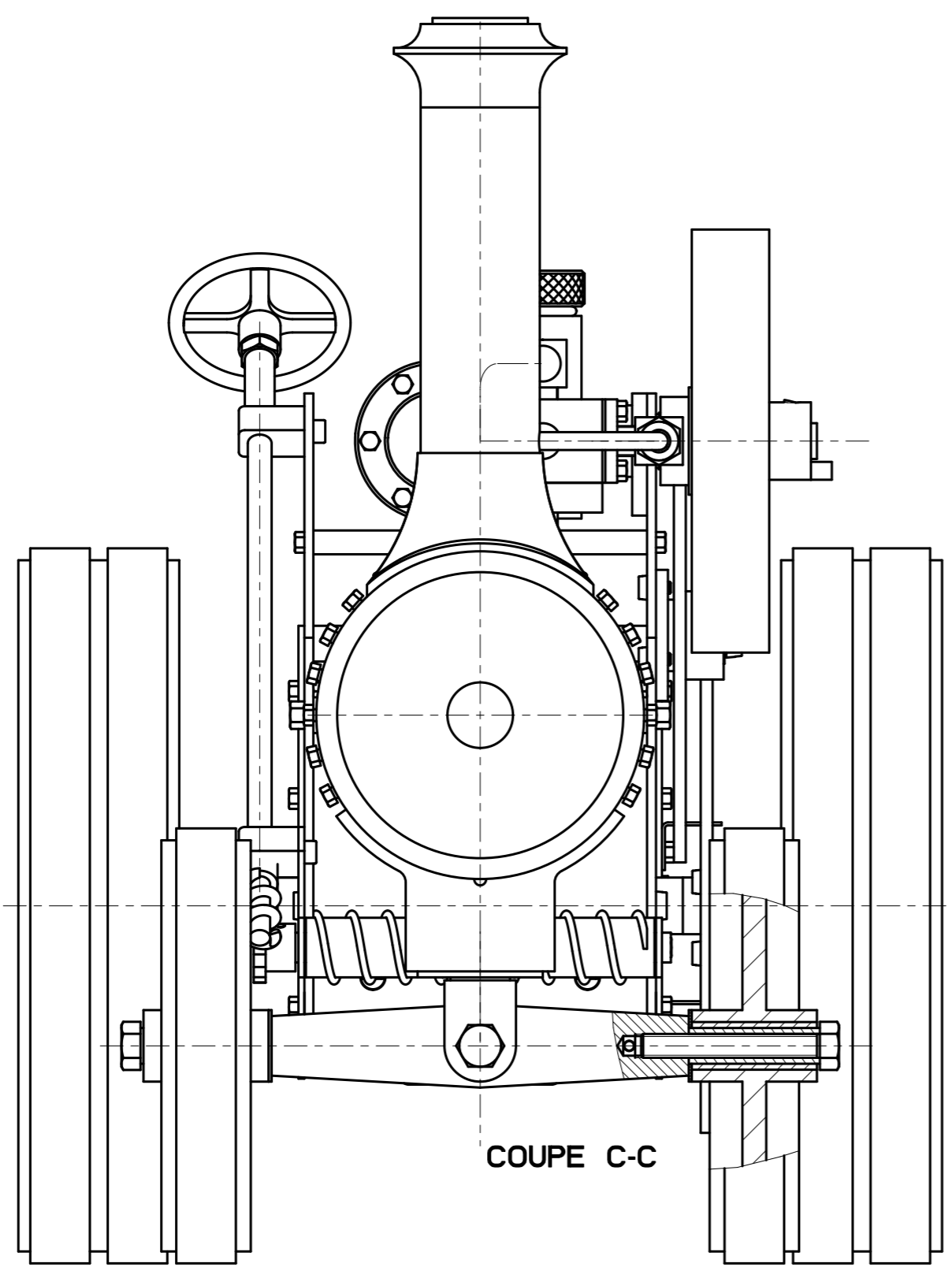
COUPE A-A



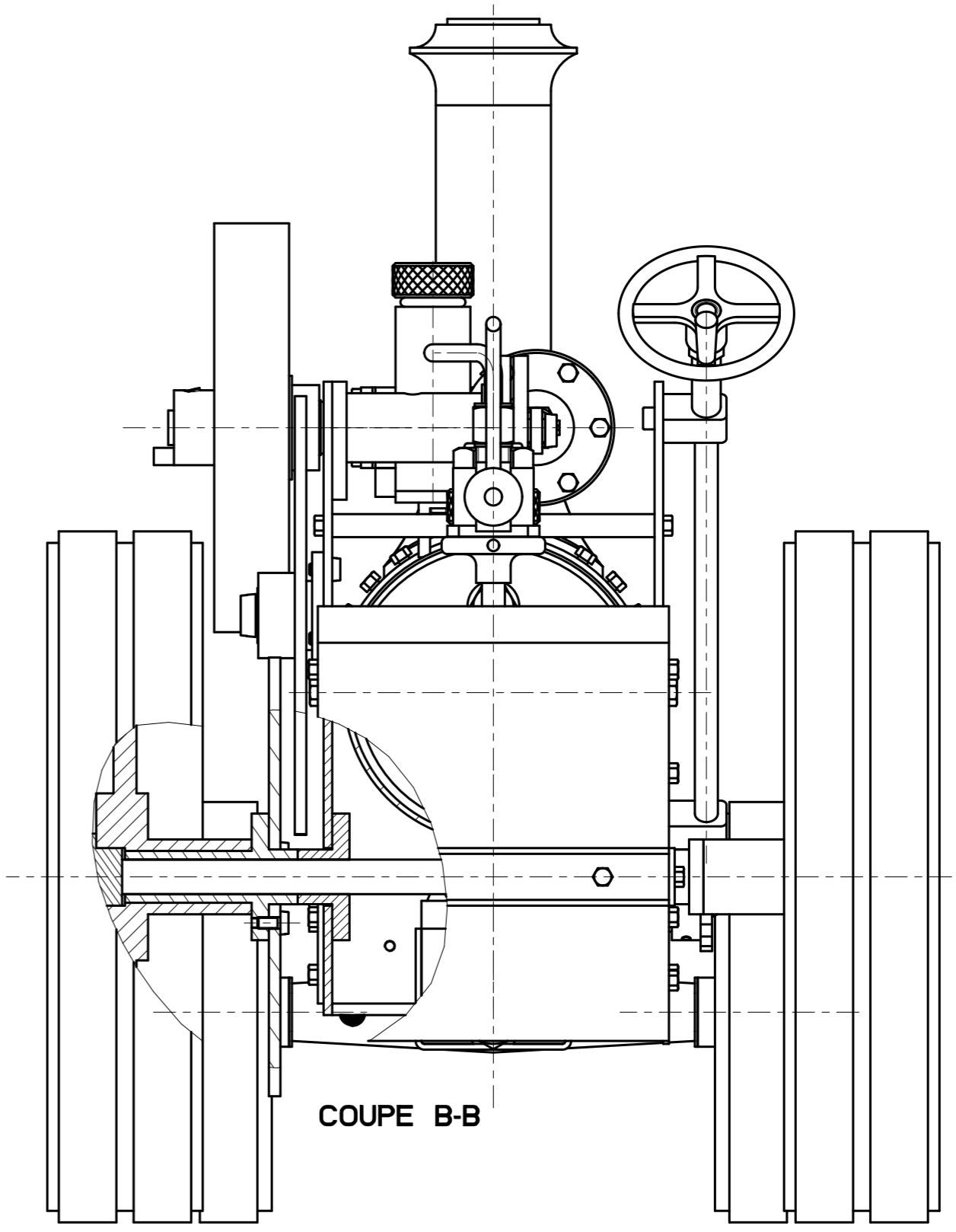
<b>VAPEUR 45</b> <small>CE DESSIN EST LA PROPRIETE DE VAPEUR 45 IL NE DOIT PAS ETRE COPIE OU DONNE A DES TIERS SANS LE CONSENTEMENT DE VAPEUR 45</small>		
ECHELLE : 1/1	DESSINE PAR : RRROCHART	DATE : 29/01/20
<b>TRACTION ENGINE</b>		A3
<b>ENSEMBLE</b>	<b>TREN-00</b>	<b>2/4</b>



<b>VAPEUR 45</b>		
CE DESSIN EST LA PROPRIETE DE VAPEUR 45 IL NE DOIT PAS ETRE COPIE OU DONNE A DES TIERS SANS LE CONSENTEMENT DE VAPEUR 45		
ECHELLE :  1/1	DESSINE PAR : RRROCHART	DATE : 29/01/20
<b>TRACTION ENGINE</b>		A3
<b>ENSEMBLE</b>	<b>TREN-00</b>	<b>3/4</b>



COUPE C-C



COUPE B-B

<b>VAPEUR 45</b>		
<small>CE DESSIN EST LA PROPRIETE DE VAPEUR 45 IL NE DOIT PAS ETRE COPIE OU DONNE A DES TIERS SANS LE CONSENTEMENT DE VAPEUR 45</small>		
ECHELLE : 1/1	DESSINE PAR : RRROCHART	DATE : 29/01/20
<b>TRACTION ENGINE</b>		A3
<b>ENSEMBLE</b>		<b>TREN-00 4/4</b>