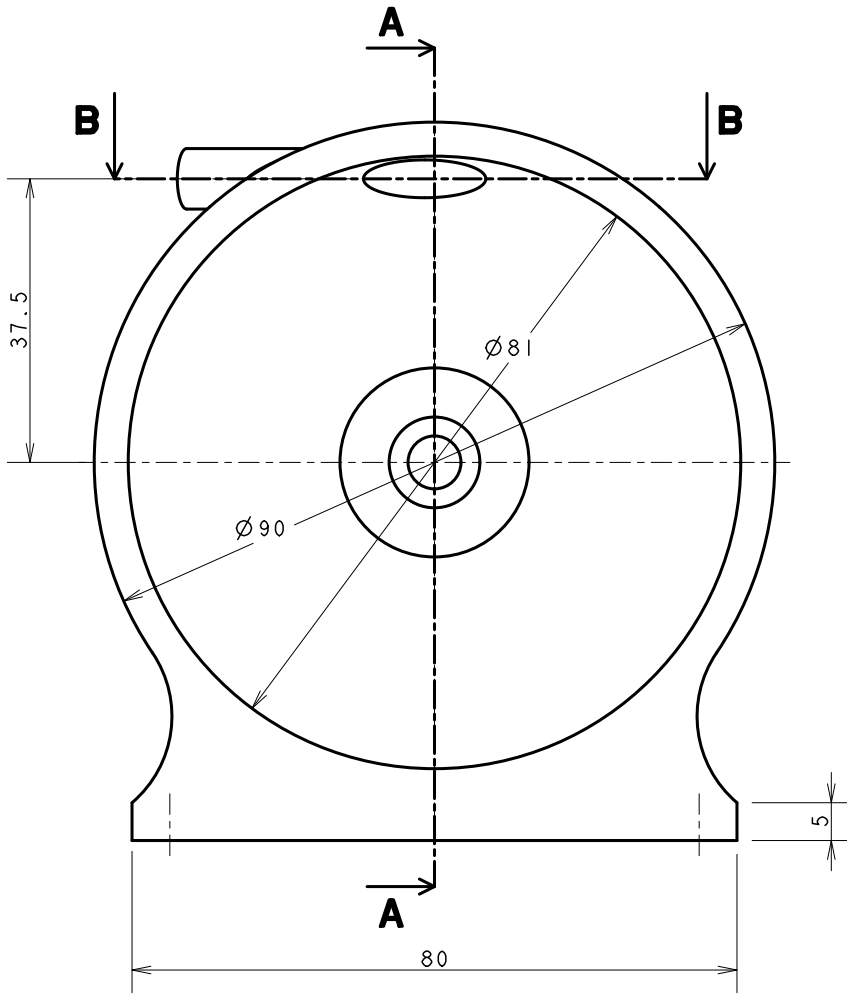
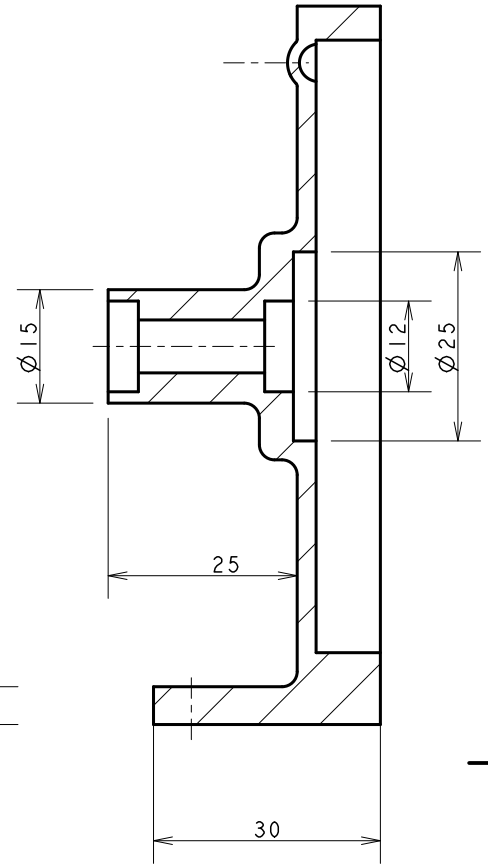


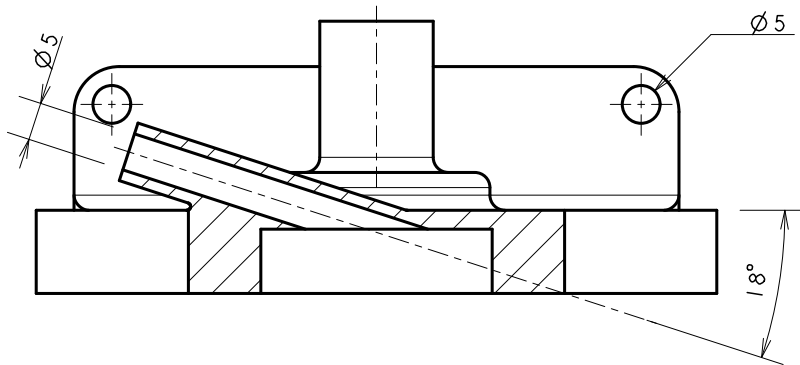
REP	DESIGNATION
01	CARTER



COUPE A-A



COUPE B-B



# VAPEUR 45

CE DESSIN EST LA PROPRIETE DE VAPEUR 45  
IL NE DOIT PAS ETRE COPIE OU DONNE A DES TIERS SANS LE CONSENTEMENT DE VAPEUR 45

ECHELLE :  
1/1



DESSINE PAR :  
RROCHART

DATE :  
08/05/16

TURBINE PEDAGOGIQUE

A4

TURBINE ABS

TURB-00 2/3