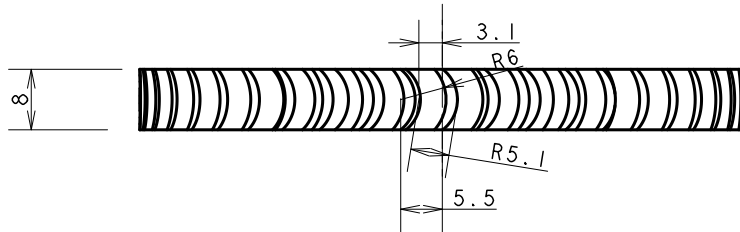
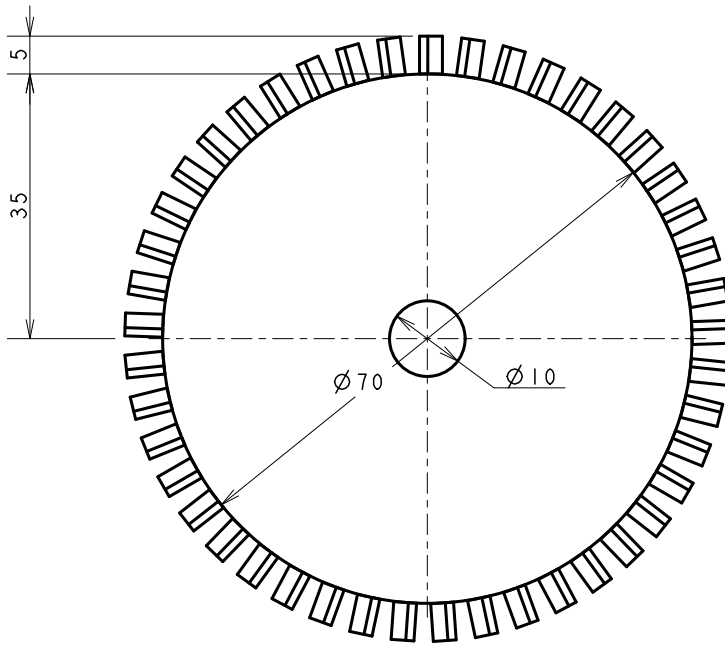
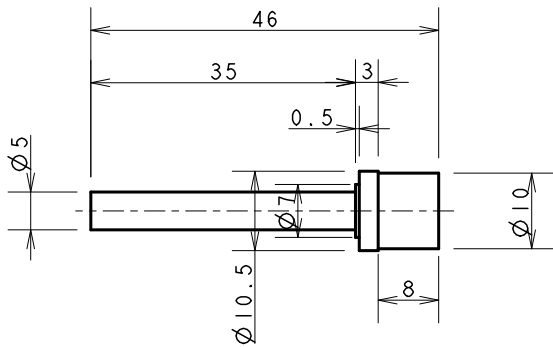


REP	DESIGNATION
02	TURBINE

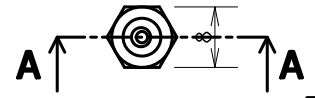
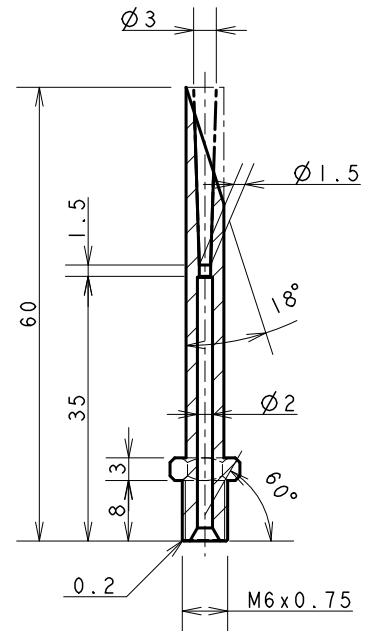


REP	DESIGNATION
03	AXE



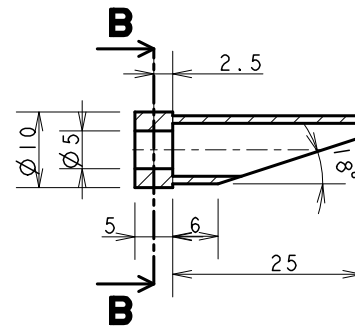
REP	DESIGNATION
06	INJECTEUR

COUPE A-A

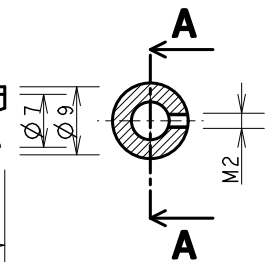


REP	DESIGNATION
07	FIXATION INJECTEUR

COUPE A-A



COUPE B-B



VAPEUR 45

CE DESSIN EST LA PROPRIETE DE VAPEUR 45
IL NE DOIT PAS ETRE COPIE OU DONNE A DES TIERS SANS LE CONSENTEMENT DE VAPEUR 45

ECHELLE :
1/1



DESSINE PAR :

DATE :
08/05/16

TURBINE PEDAGOGIQUE

A4

CARTER

TURB-00 3/3