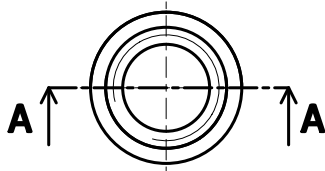
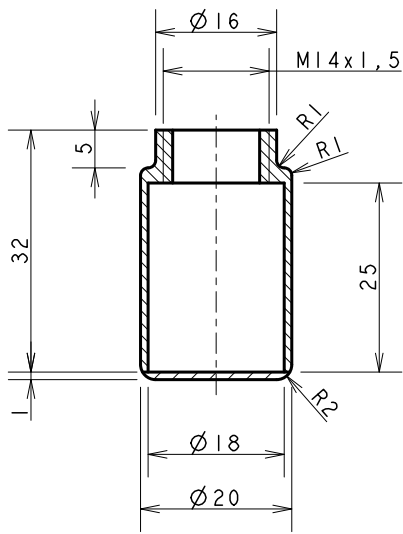


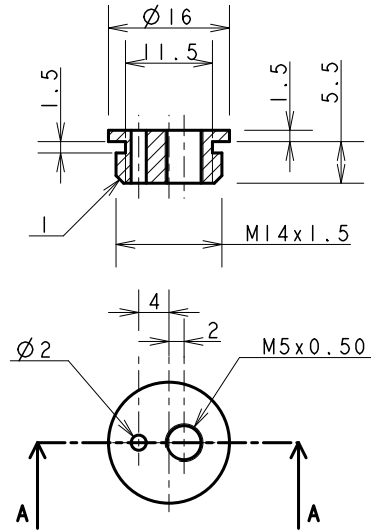
REP	DESIGNATION
01	CUVE

**COUPE A-A**



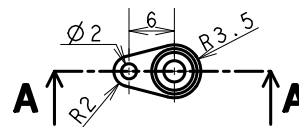
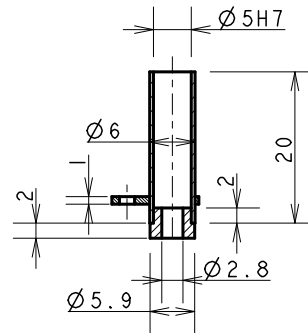
REP	DESIGNATION
02	BOUCHON

**COUPE A-A**



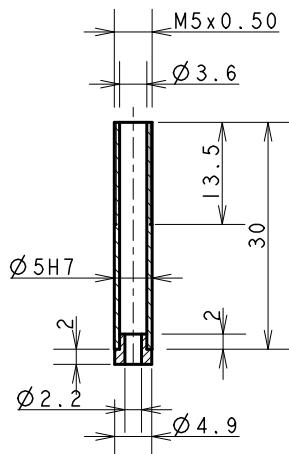
REP	DESIGNATION
04	TUBE

**COUPE A-A**



REP	DESIGNATION
03	PISTON

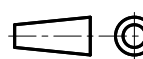
**COUPE A-A**



# VAPEUR 45

CE DESSIN EST LA PROPRIETE DE VAPEUR 45  
IL NE DOIT PAS ETRE COPIE OU DONNE A DES TIERS SANS LE CONSENTEMENT DE VAPEUR 45

ECHELLE : 1/1



DESSINE PAR : RROCHART

DATE : 11/02/16

**BURETTE D'HUILE**

A4

**DETAIL**

**BURE-00 2/3**