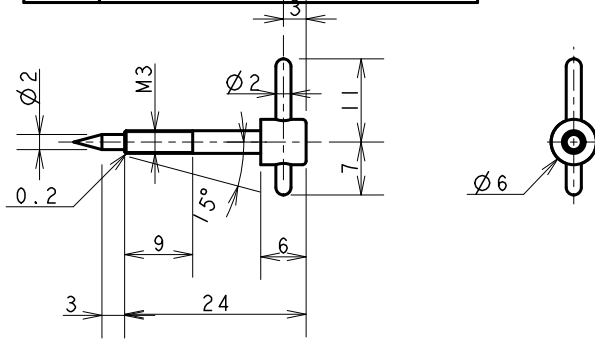
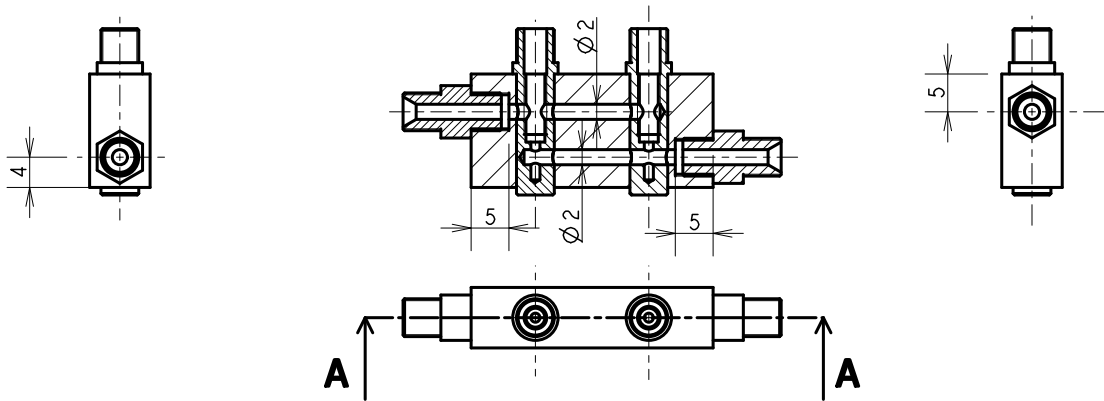


| REP | DESIGNATION |
|-----|--------------------|
| 03 | VIS POINTEAU VANNE |

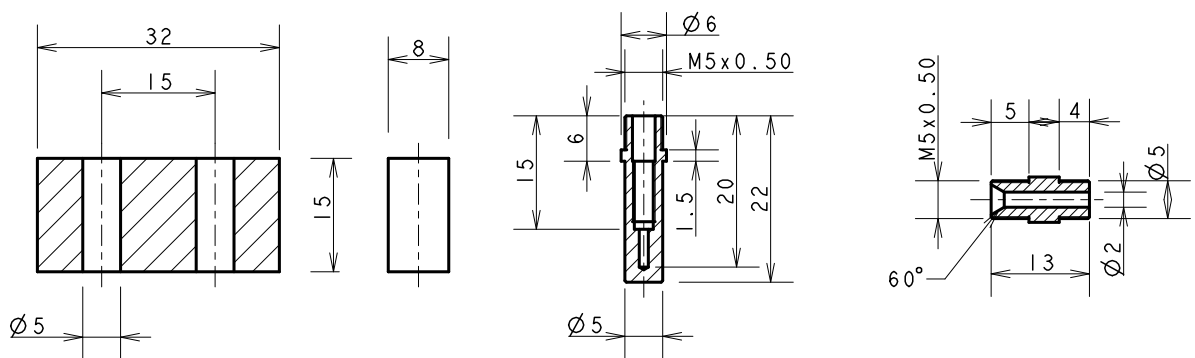


| REP | DESIGNATION |
|-----|-------------|
| 01 | VANNE GAZ |

COUPE A-A



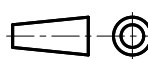
DETAIL DES ELEMENTS DU CORPS



VAPEUR 45

CE DESSIN EST LA PROPRIETE DE VAPEUR 45
IL NE DOIT PAS ETRE COPIE OU DONNE A DES TIERS SANS LE CONSENTEMENT DE VAPEUR 45

ECHELLE :
1/1



DESSINE PAR :
RROCHART

DATE :
13/05/17

REGULATION GAZ

A4

VANNE DOUBLE

VADO-00 2/2