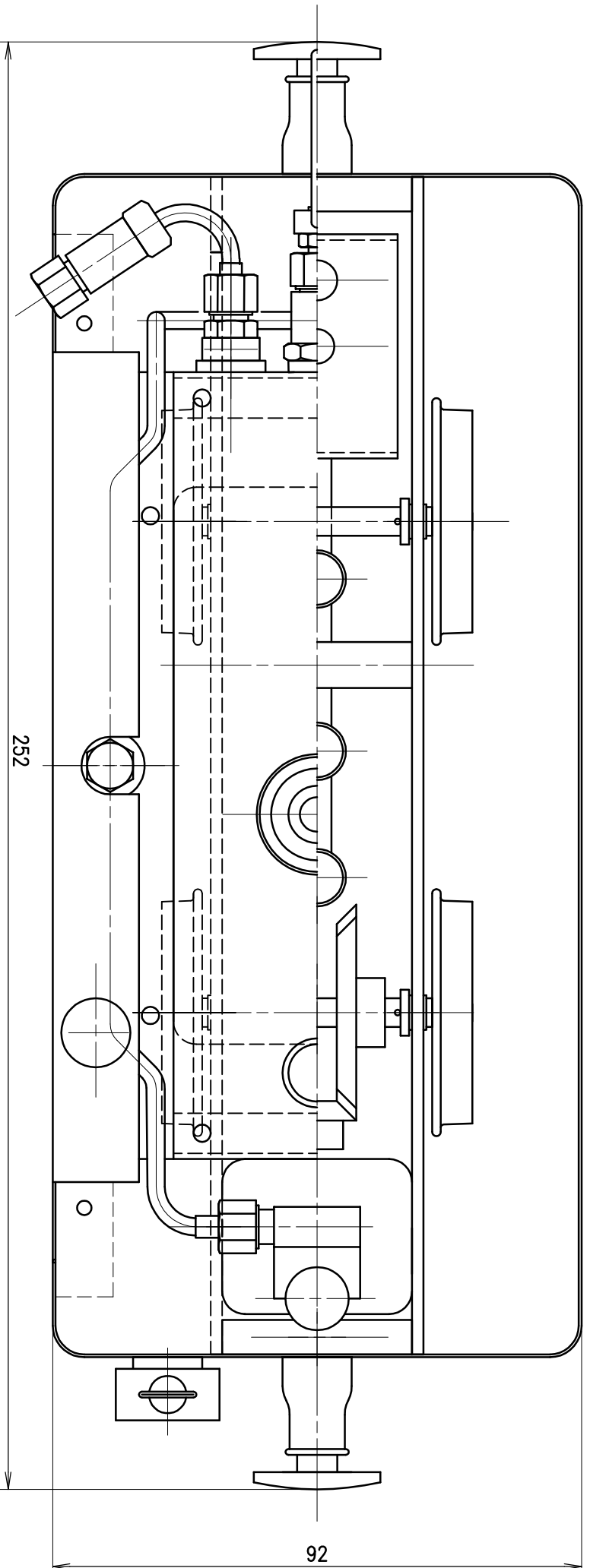


1/2 COUPE DESSOUS TABLIER



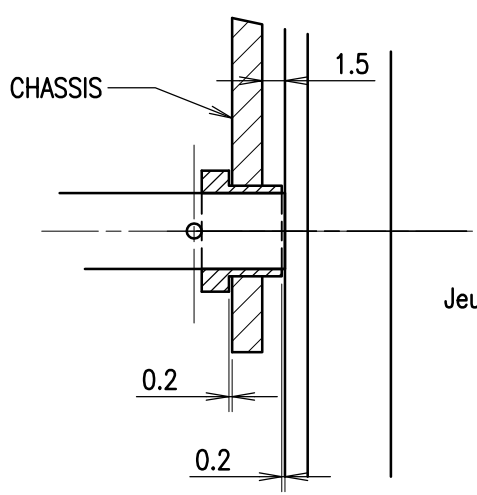
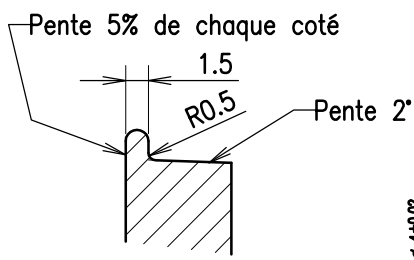
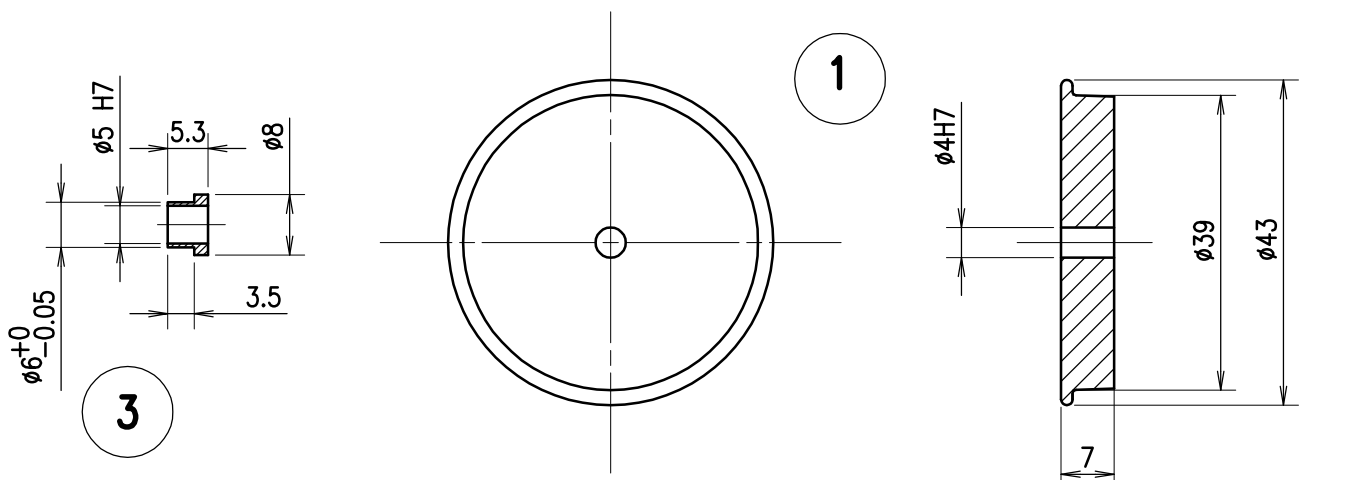
1/2 VUE DESSOUS TOITURE

020 TYPE SARTHE

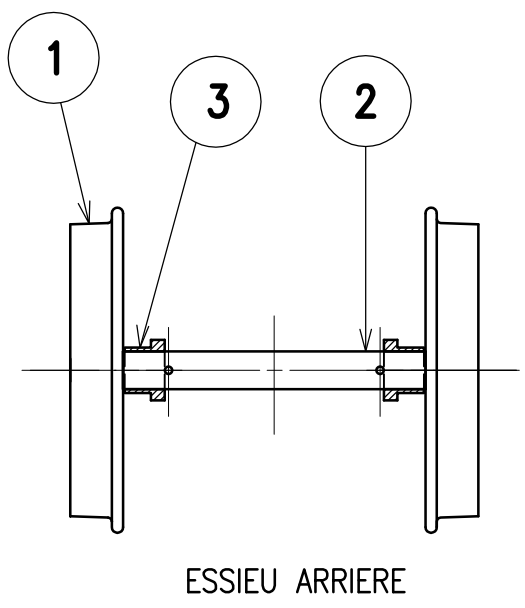
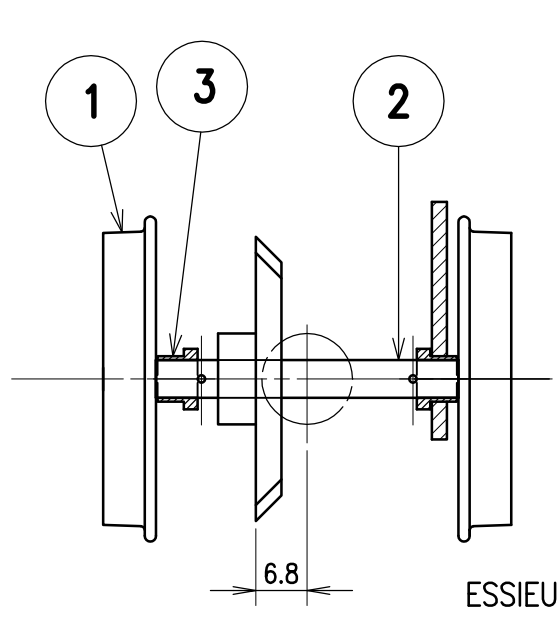
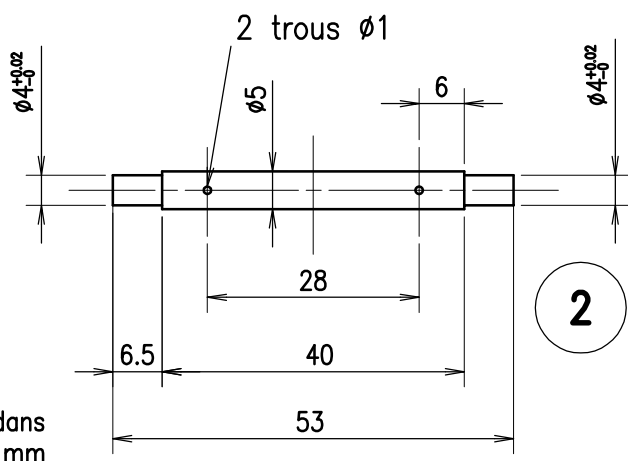
ENSEMBLE MOTEUR

PLO

ROCHART R.



Jeu lateral de l'essieu dans le chassis = ± 0.2 mm



MONTAGE MOTEUR

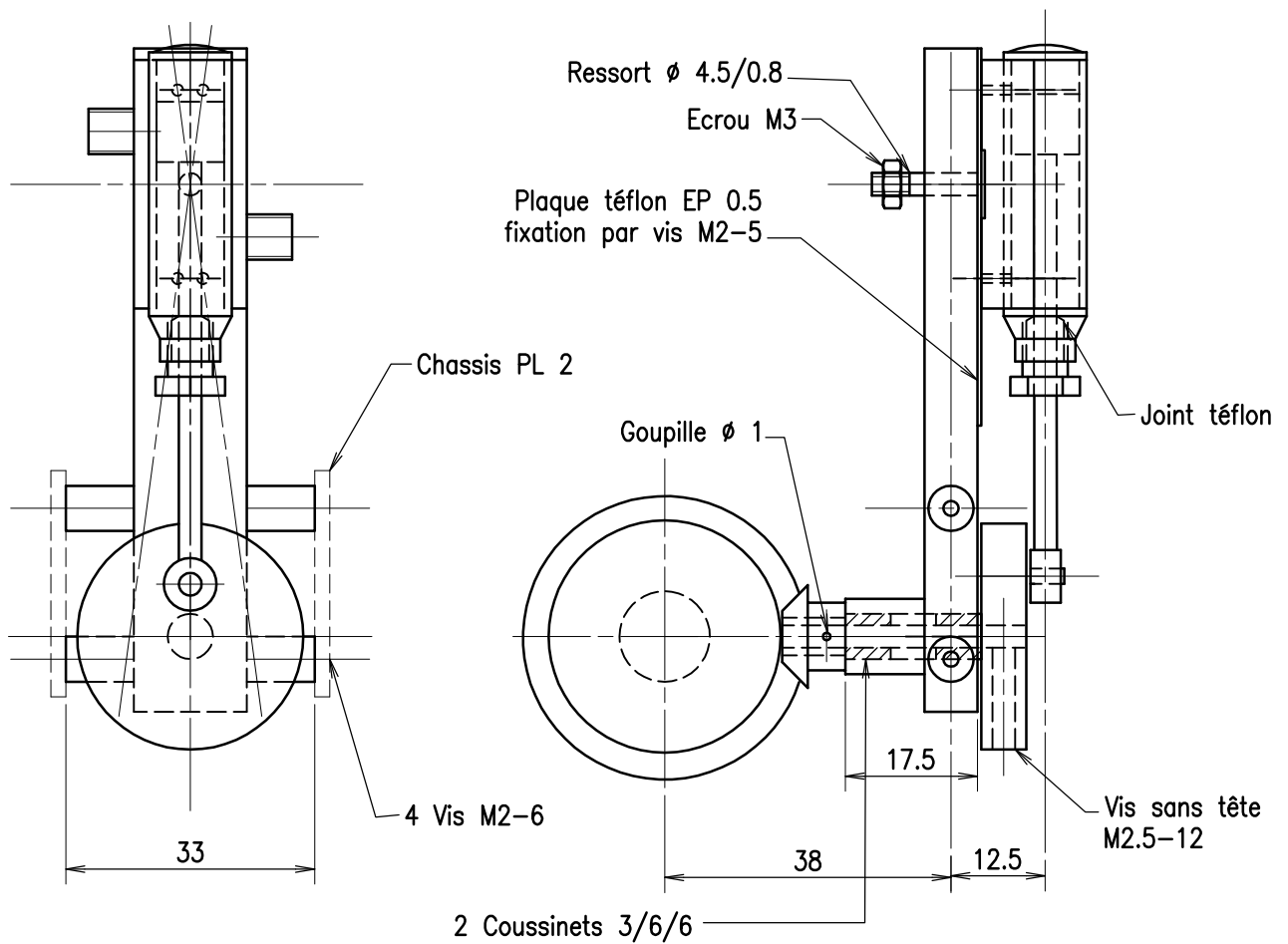
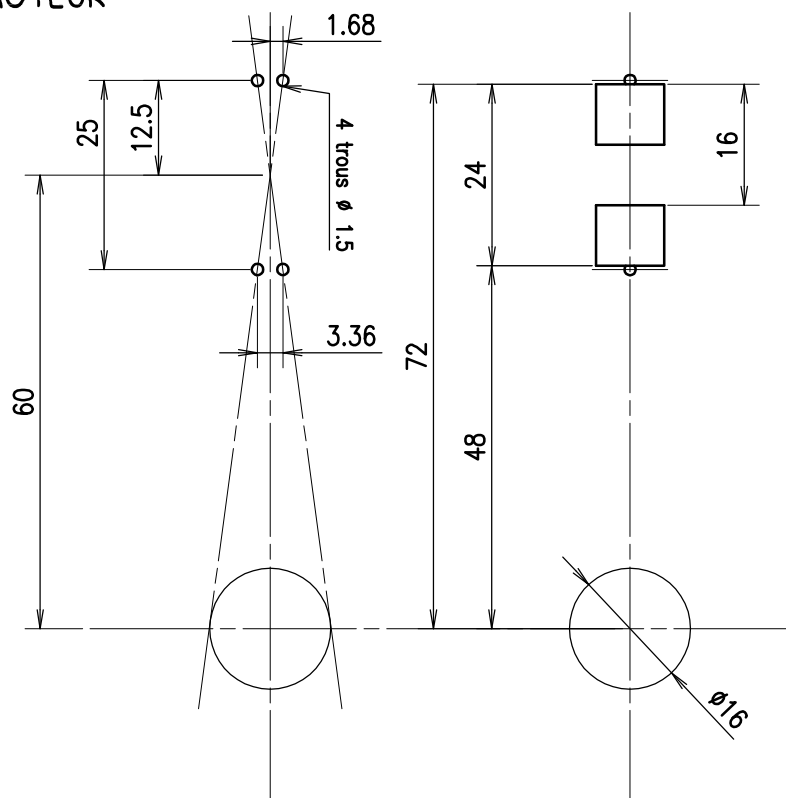
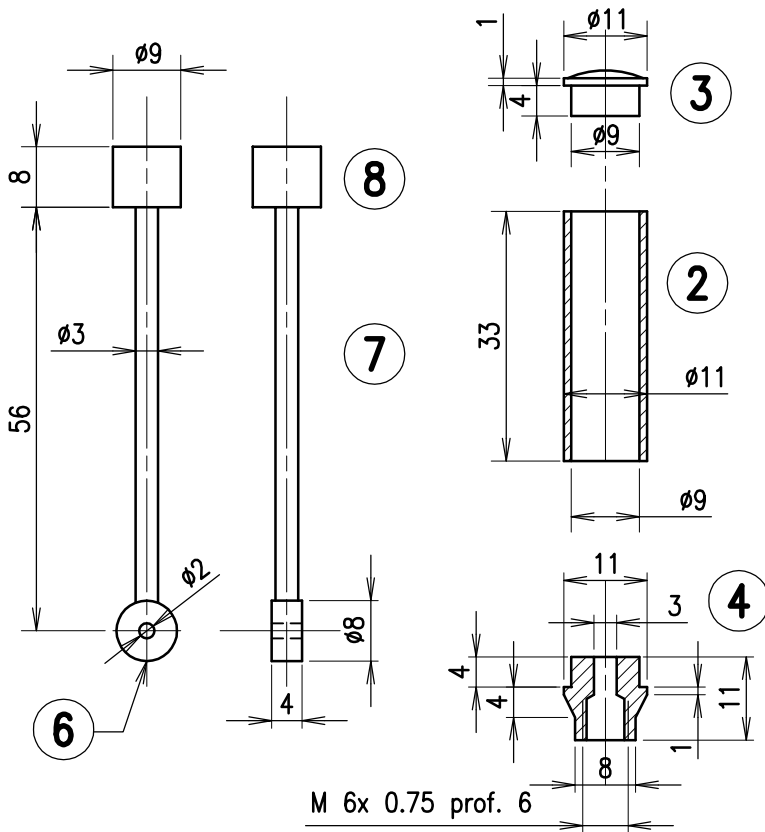


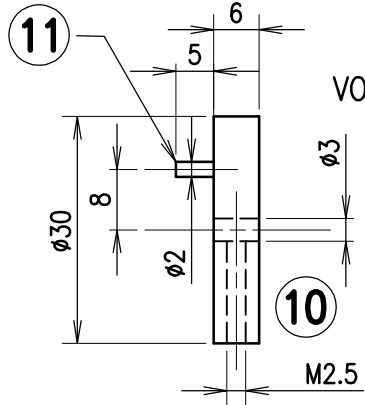
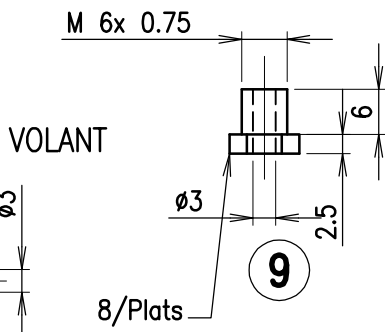
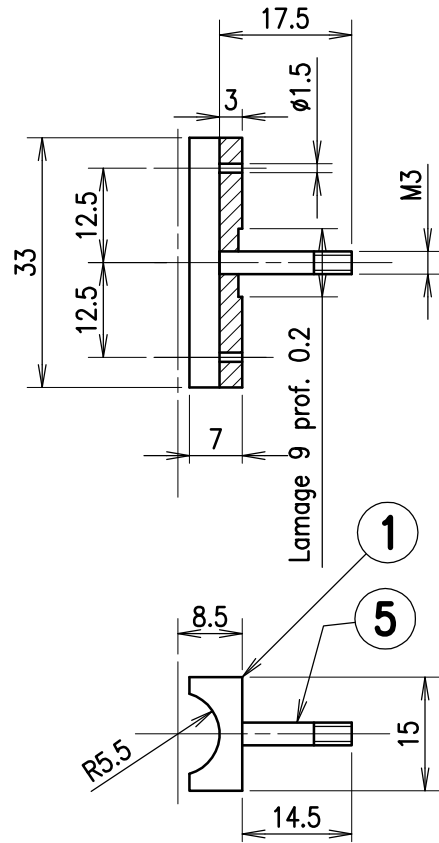
DIAGRAMME MOTEUR



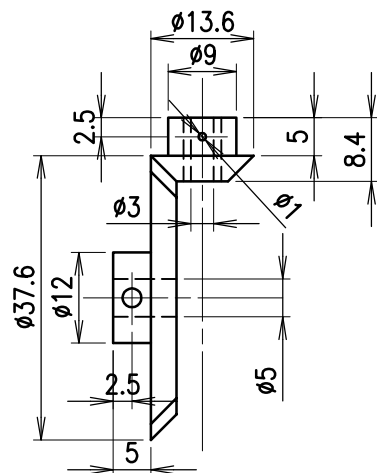
PISTON



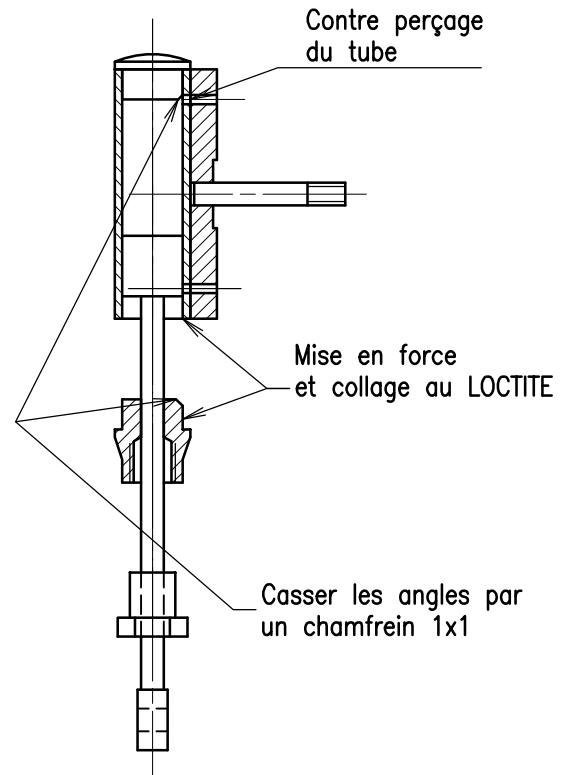
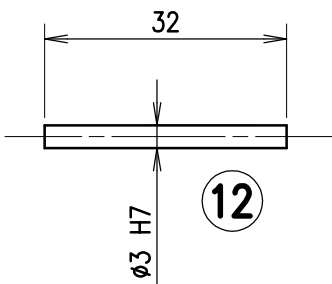
CYLINDRE



VOLANT

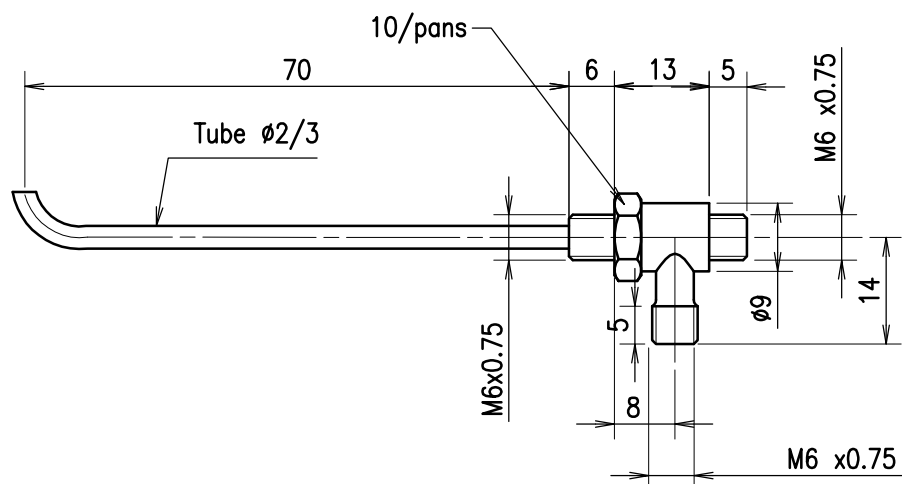
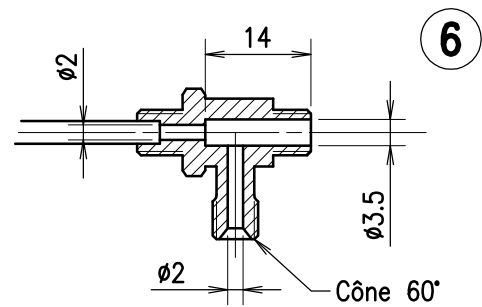
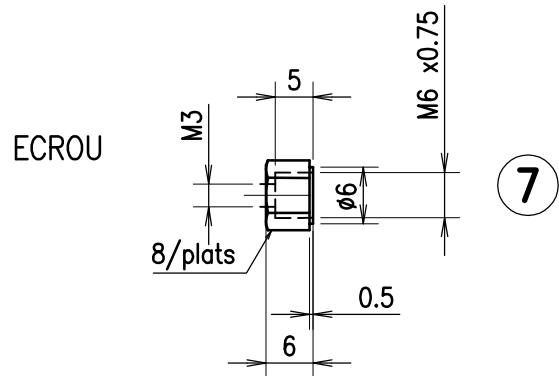
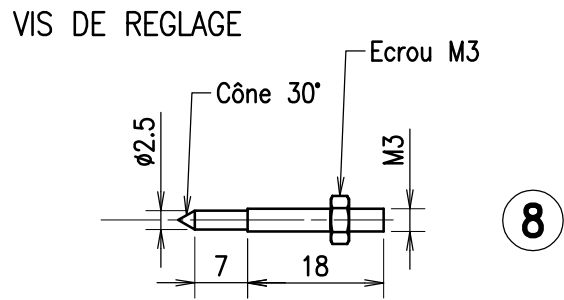
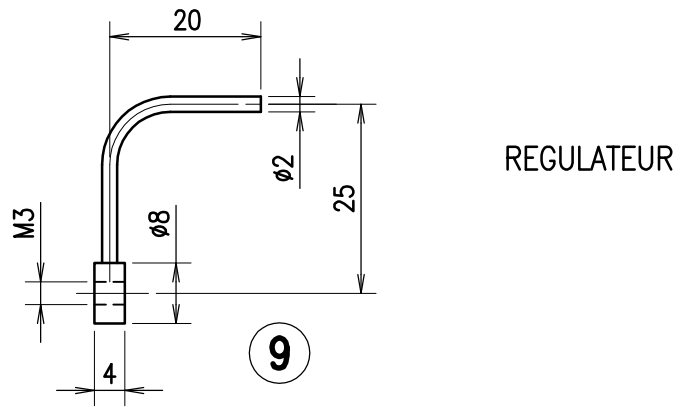
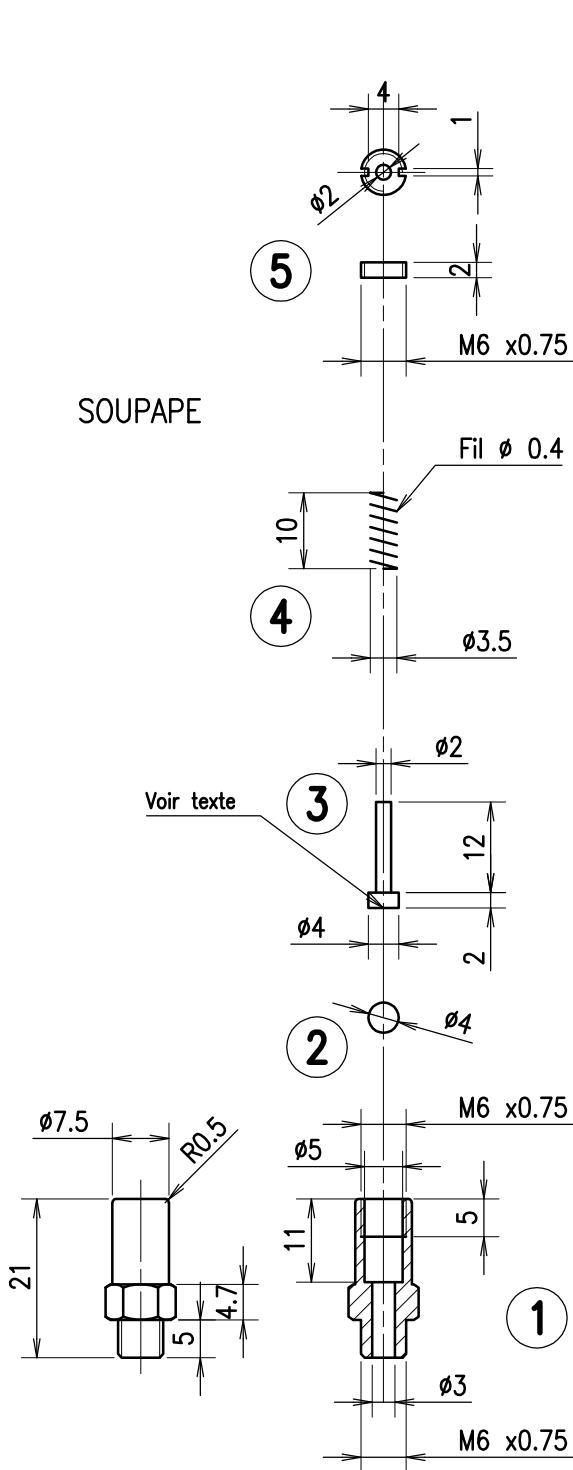


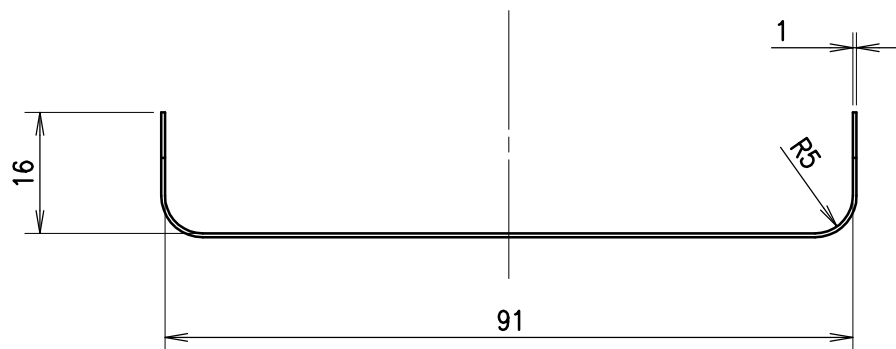
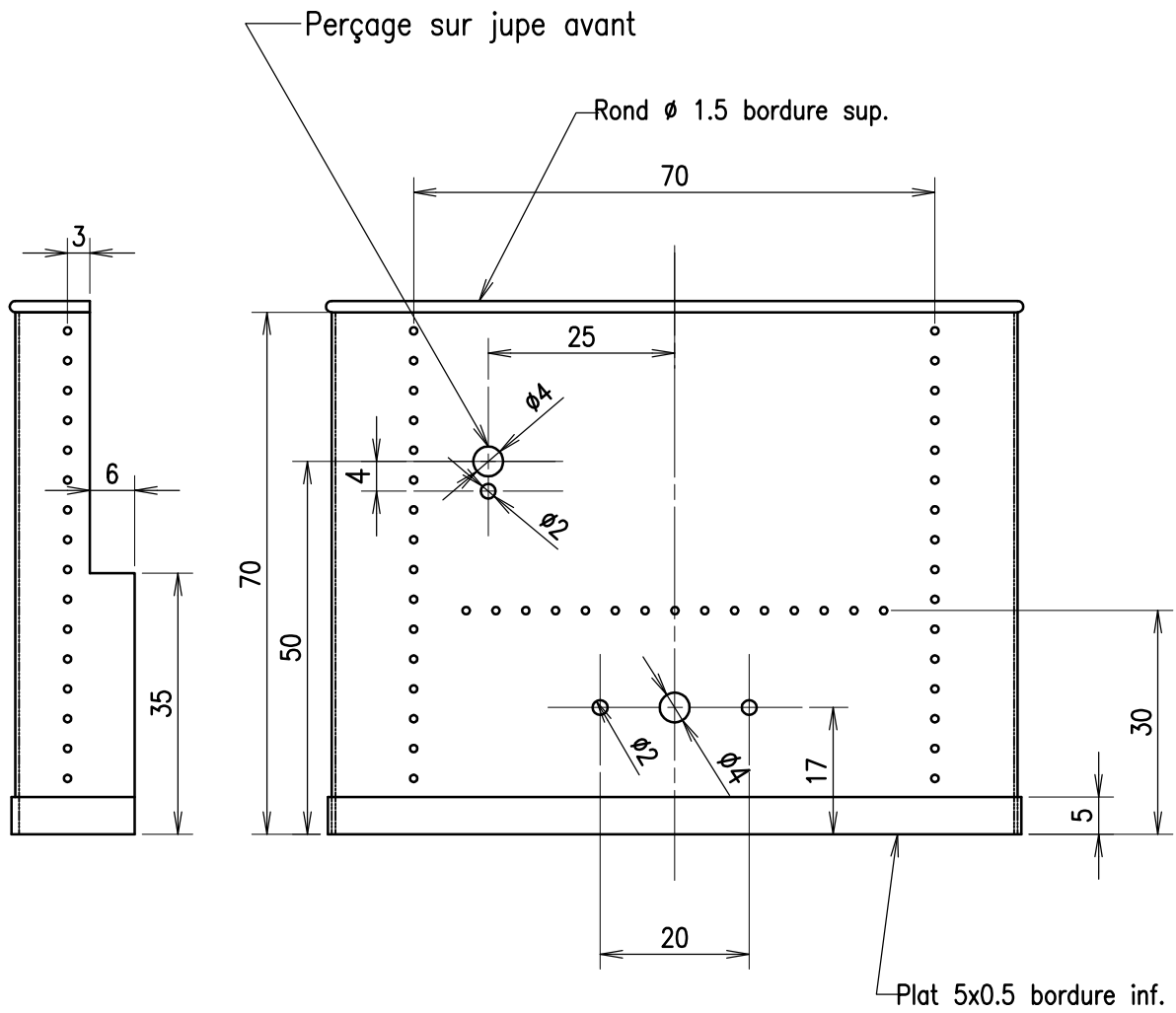
ARBRE MOTEUR

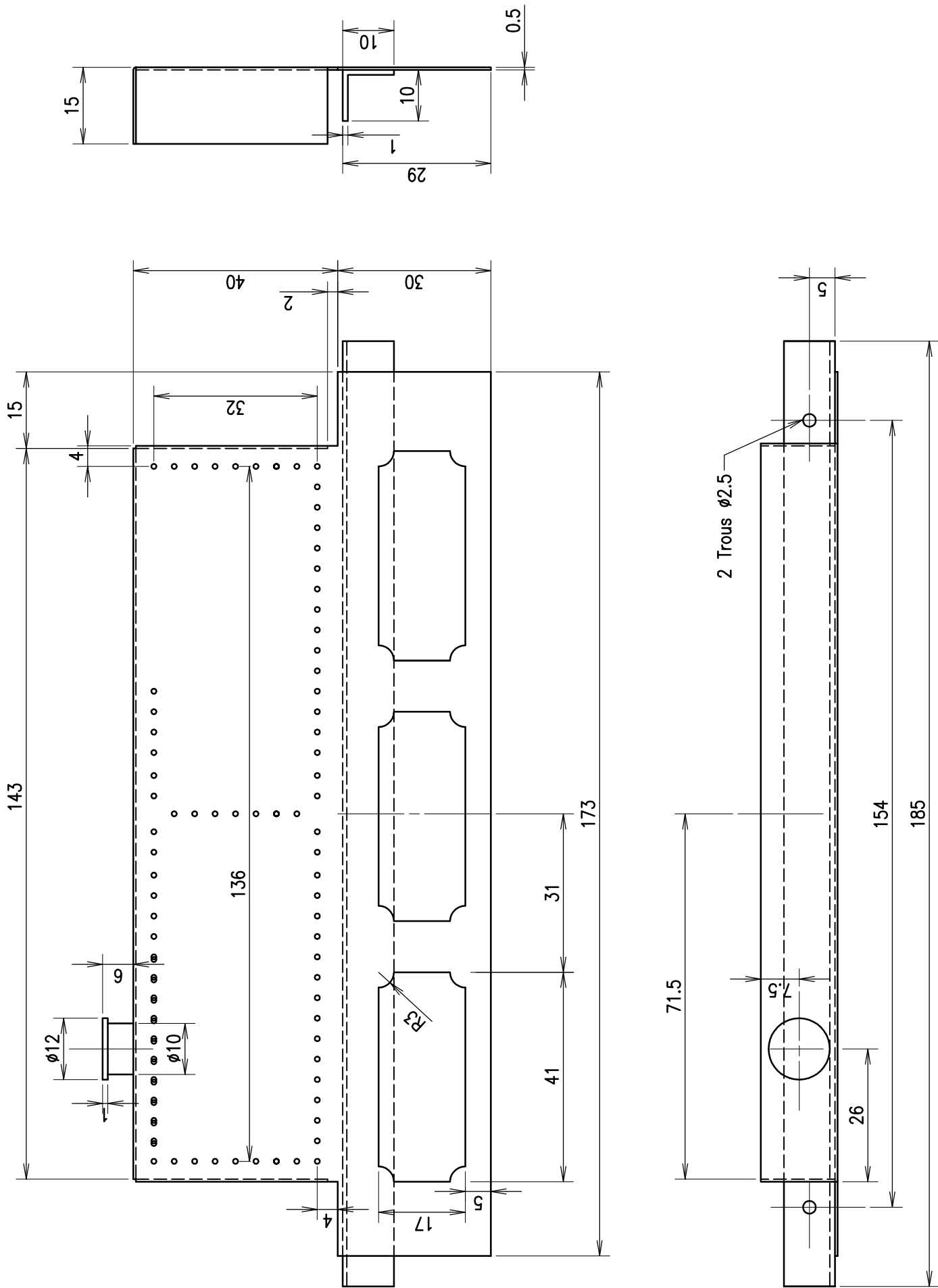


MONTAGE CYLINDRE

COUPLE CONIQUE REF W46/3
MODULE:0.8
15/45 DENTS







020 TYPE SARTHE

DETAIL JUPE LATÉRALE GAUCHE

PL12 ROCHART R.

