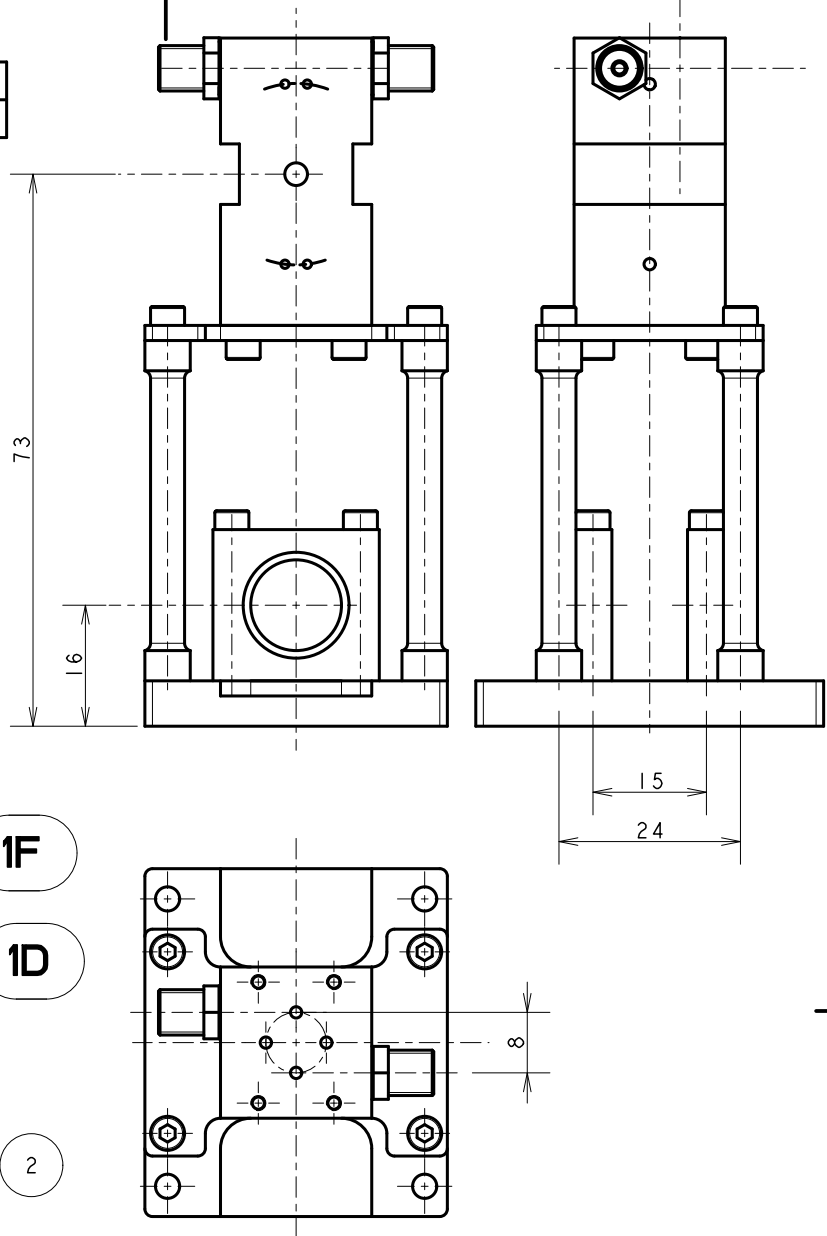
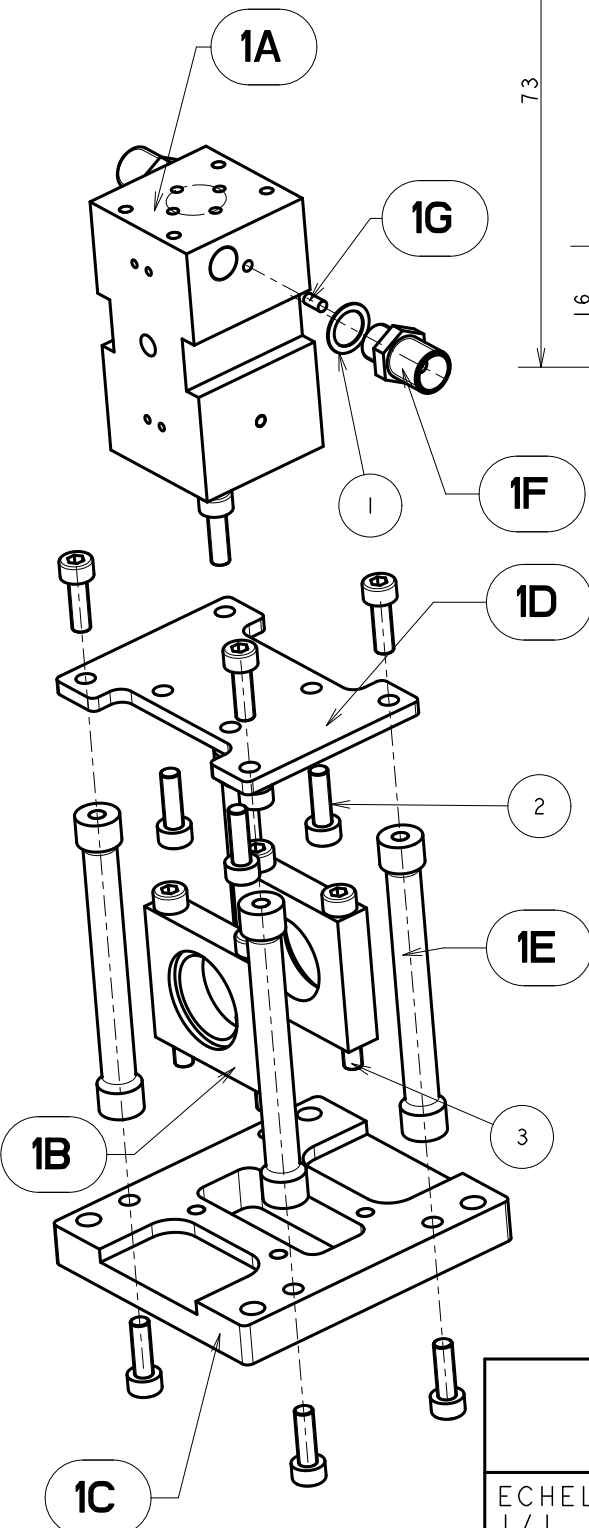


REP	DESIGNATION
01	BLOC MOTEUR



REP	NB	DESIGNATION	MATIERE
1A	1	BLOC REPARTITEUR	LAITON
1B	2	PALIER	ALUMINIUM
1C	1	EMBASE	ALUMINIUM
1D	1	PLAQUE SUPPORT	LAITON
1E	4	COLONNE	LAITON
1F	2	RACCORD	LAITON
1G	4	BOUCHON DIA 1,5 LG 3	LAITON
1	2	JOINT CUIVRE DIA 5	CUIVRE
2	12	VIS CHC M 2.5 x 8	INOX
3	4	VIS CHC M 2.5 x 24	INOX
BLOC MOTEUR			195g

**VAPEUR 45**  
CE DESSIN EST LA PROPRIETE DE VAPEUR 45  
 IL NE DOIT PAS ETRE COPIE OU DONNE A DES TIERS SANS LE CONSENTEMENT DE VAPEUR 45

ECHELLE : 1/1	DESSINE PAR : RROCHART	DATE : 01/08/17
<b>CHALOUPE A VAPEUR</b>		A4
<b>MOTEUR 3,5 cc</b>	<b>GPVA-01</b>	<b>3/8</b>