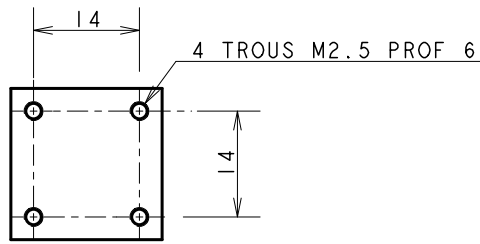
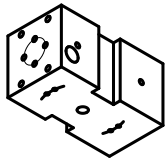
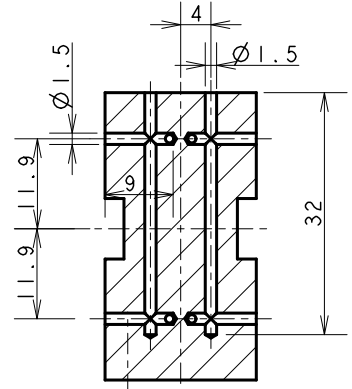


REP	DESIGNATION
1A	BLOC REPARTITEUR

ECHELLE 0.5



**COUPE A-A**



A

B

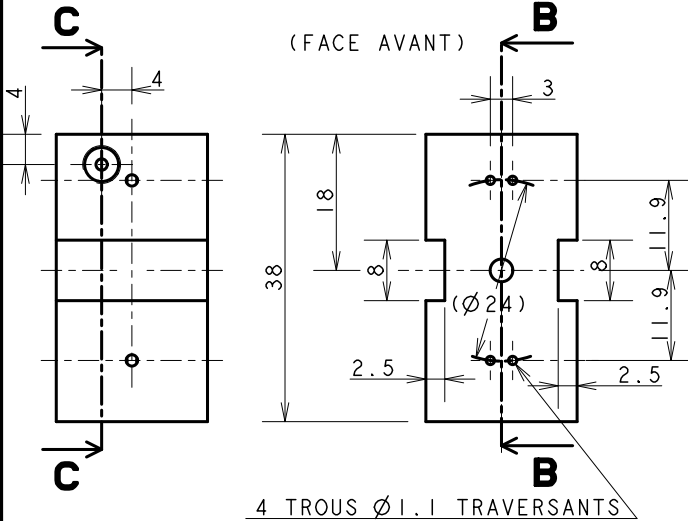
C

D

E

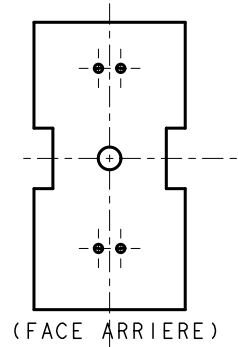
F

(FACE AVANT)



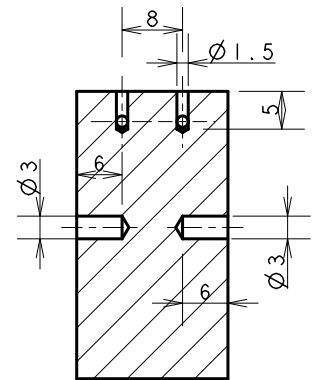
4 TROUS Ø 1.1 TRAVERSANTS

COTATION IDENTIQUE A LA FACE AVANT

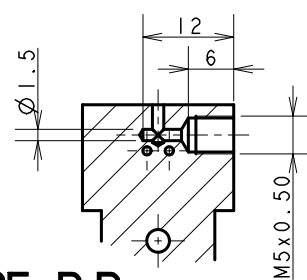


(FACE ARRIERE)

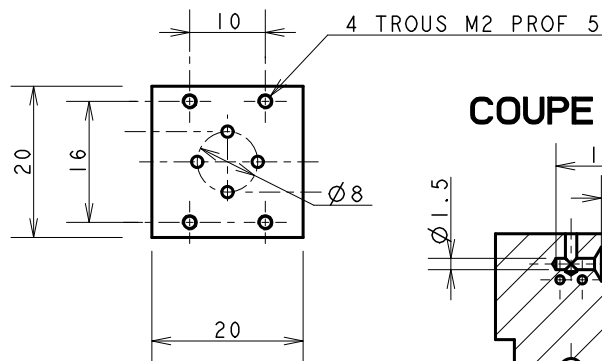
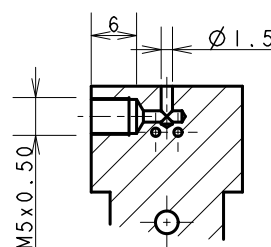
**COUPE B-B**



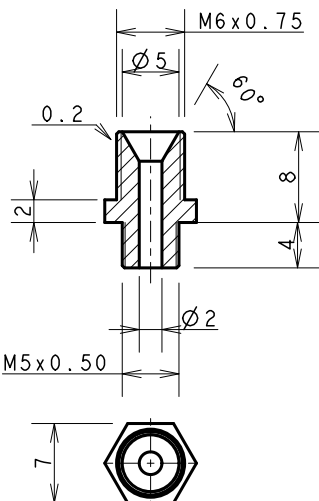
**COUPE C-C**



**COUPE D-D**



REP	DESIGNATION
1F	RACCORD



**VAPEUR 45**

CE DESSIN EST LA PROPRIETE DE VAPEUR 45  
IL NE DOIT PAS ETRE COPIE OU DONNE A DES TIERS SANS LE CONSENTEMENT DE VAPEUR 45

ECHELLE : 1/1	DESSINE PAR : RROCHART	DATE : 12/07/17
<b>CHALOUPE A VAPEUR</b>		A4
<b>MOTEUR 3,5 cc</b>	<b>GPVA-01</b>	<b>4/8</b>