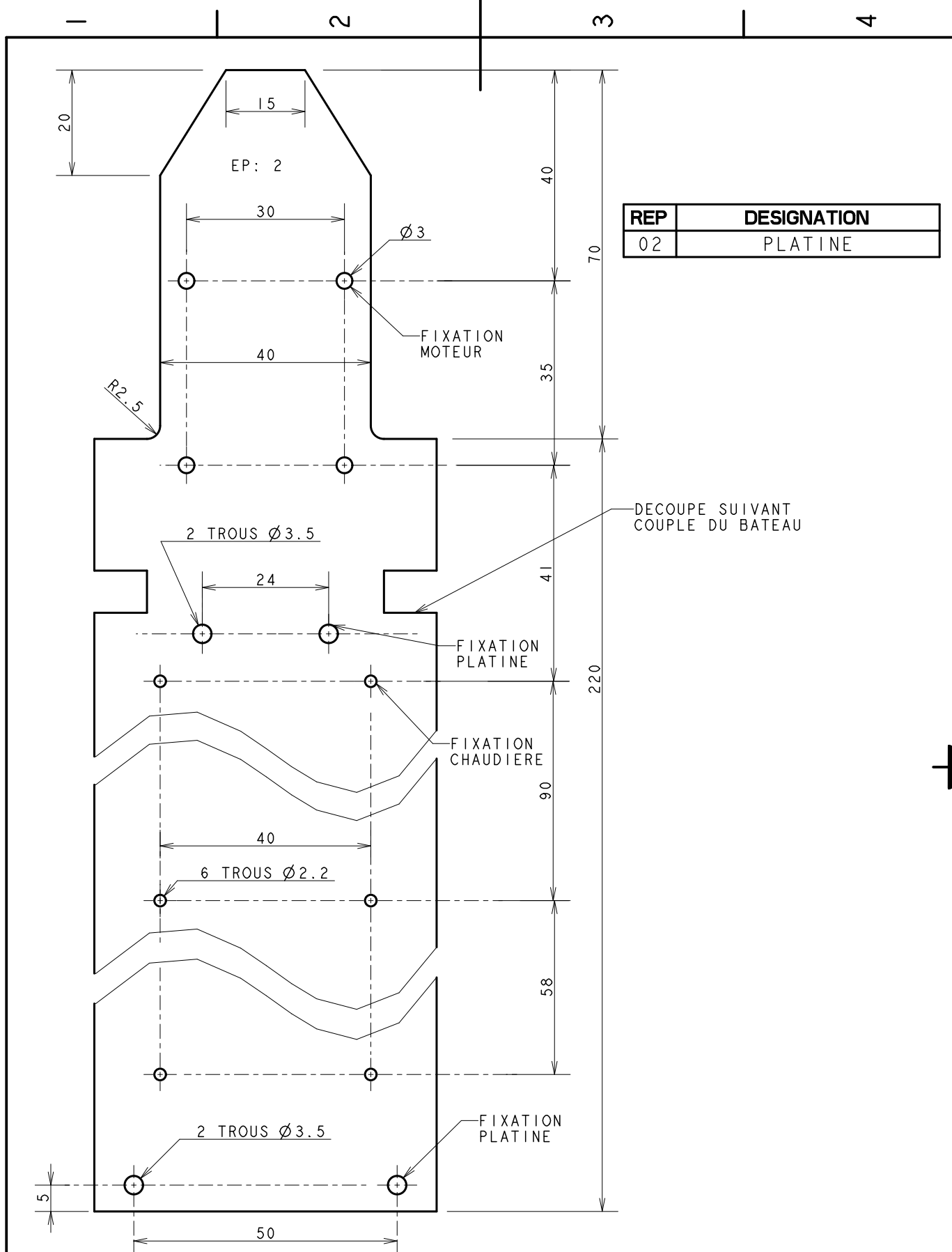


ECHELLE 0.75

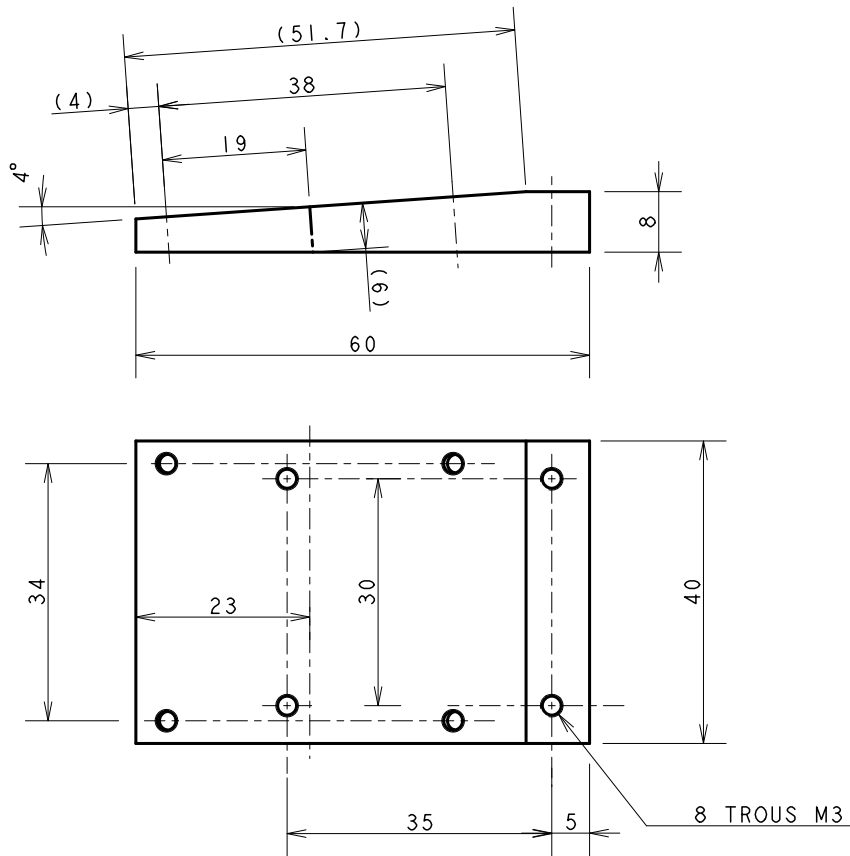
| REP | NB | DESIGNATION | NUMERO PLAN | MATIERE |
|--|----|------------------------|-----------------|------------|
| 01 | 1 | EMBASE SOUS MOTEUR | GPVA-05 | ALUMINIUM |
| 02 | 1 | PLATINE | GPVA-05 | ALUMINIUM |
| 03 | 4 | VIS FIXATION PLATINE | GPVA-05 | LAITON |
| 1 | 4 | VIS CHC M 3 x 5 | | ACIER |
| 2 | 4 | VIS H M3x12 | | INOX |
| EMBASE | | | MASSE: | 156g |
| <h1>VAPEUR 45</h1> <p>CE DESSIN EST LA PROPRIETE DE VAPEUR 45 IL NE DOIT PAS ETRE COPIE OU DONNE A DES TIERS SANS LE CONSENTEMENT DE VAPEUR 45</p> | | | | |
| ECHELLE : 1/1 | | DESSINE PAR : RROCHART | DATE : 30/01/18 | |
| CHALOUPE A VAPEUR | | | | A4 |
| EMBASE | | | GPVA-05 | 1/3 |



| REP | DESIGNATION |
|-----|-------------|
| 02 | PLATINE |

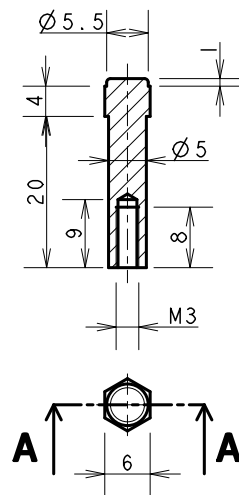
| | | |
|---|---------------|--------------------|
| VAPEUR 45 | | |
| <small>CE DESSIN EST LA PROPRIETE DE VAPEUR 45 IL NE DOIT PAS ETRE COPIE OU DONNE A DES TIERS SANS LE CONSENTEMENT DE VAPEUR 45</small> | | |
| ECHELLE : 1/1 | DESSINE PAR : | DATE : 30/01/18 |
| CHALOUPE A VAPEUR | | A4 |
| PLATINE | | GPVA-05 2/3 |

| REP | DESIGNATION |
|-----|--------------------|
| 01 | EMBASE SOUS MOTEUR |



| REP | DESIGNATION |
|-----|----------------------|
| 03 | VIS FIXATION PLATINE |

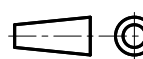
COUPE A-A



VAPEUR 45

CE DESSIN EST LA PROPRIETE DE VAPEUR 45
IL NE DOIT PAS ETRE COPIE OU DONNE A DES TIERS SANS LE CONSENTEMENT DE VAPEUR 45

ECHELLE :
1/1



DESSINE PAR :
RROCHART

DATE :
30/01/18

CHALOUPE A VAPEUR

A4

EMBASE

GPVA-05 3/3