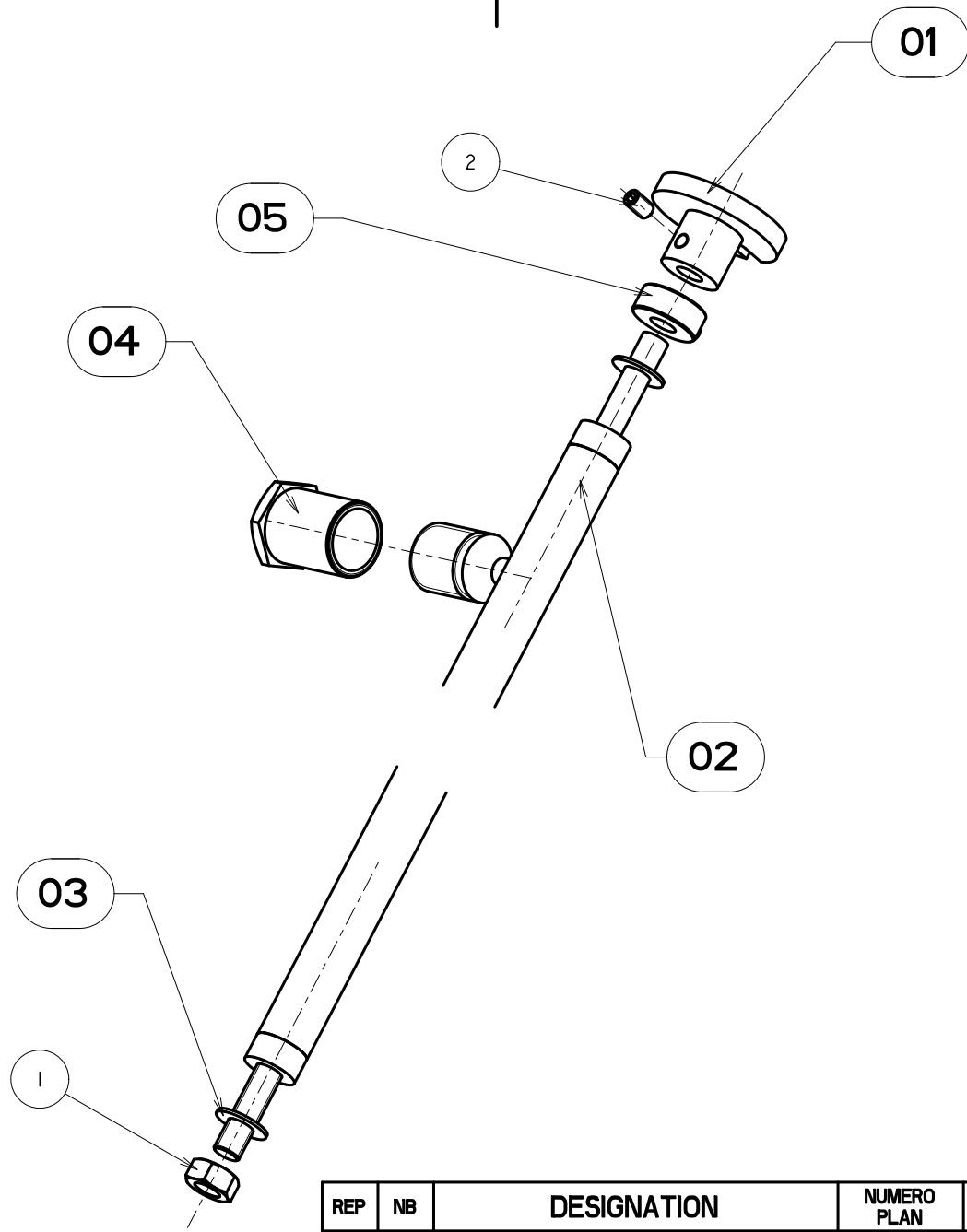


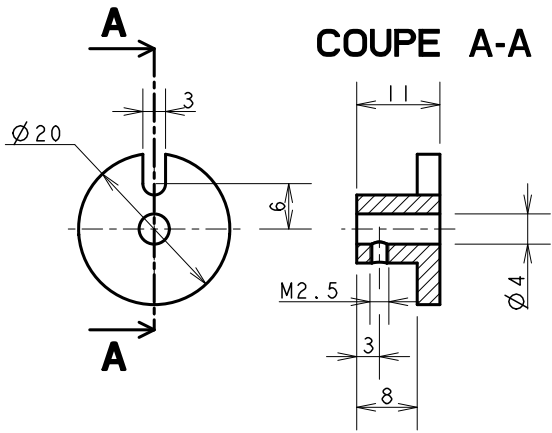
1 2 3 4

A
B
C
D
E
F



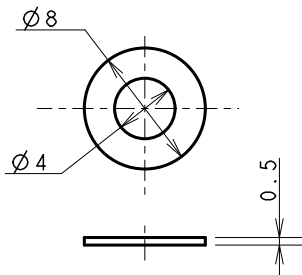
REP	NB	DESIGNATION	NUMERO PLAN	MATIERE
01	1	ACCOUPEMENT	GPVA-06	LAITON
02	1	TUBE ETAMBOT	GPVA-06	LAITON/INOX
03	2	RONDELLE BUTEE	GPVA-06	TEFLON
04	1	BOUCHON STAUFFER	GPVA-06	LAITON
05	1	BAGUE ARRET	GPVA-06	TEFLON
1	1	ECROU H-M4		LAITON
2	2	VIS Hc M2.5x4		ACIER
TUBE ETAMBOT			MASSE :	97g
VAPEUR 45				
<small>CE DESSIN EST LA PROPRIETE DE VAPEUR 45 IL NE DOIT PAS ETRE COPIE OU DONNE A DES TIERS SANS LE CONSENTEMENT DE VAPEUR 45</small>				
ECHELLE : 1/1		DESSINE PAR : RROCHART		DATE : 30/07/17
CHALOUPE A VAPEUR				A4
TUBE ETAMBOT			GPVA-06	1/2

REP	DESIGNATION
01	ACCOUPEMENT

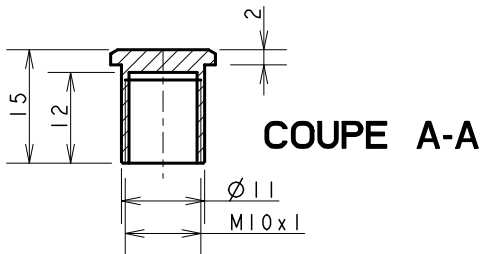


REP	DESIGNATION
03	RONDELLE BUTEE

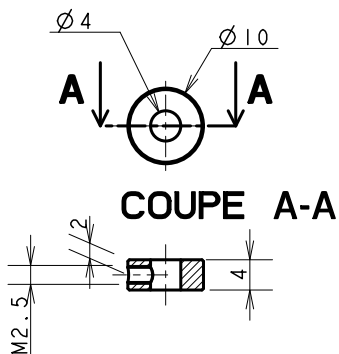
ECHELLE 2



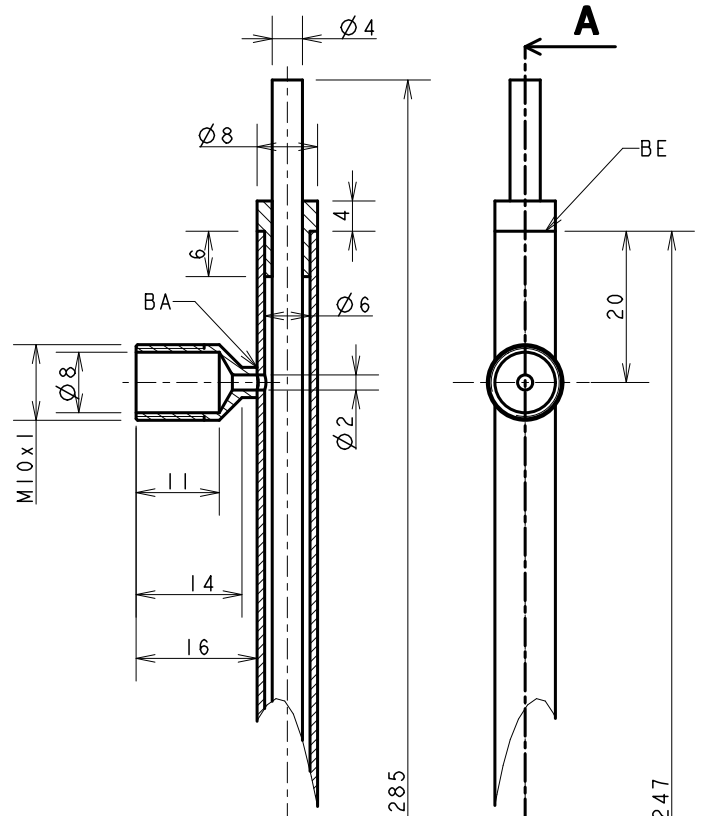
REP	DESIGNATION
04	BOUCHON STAUFFER



REP	DESIGNATION
05	BAGUE ARRET

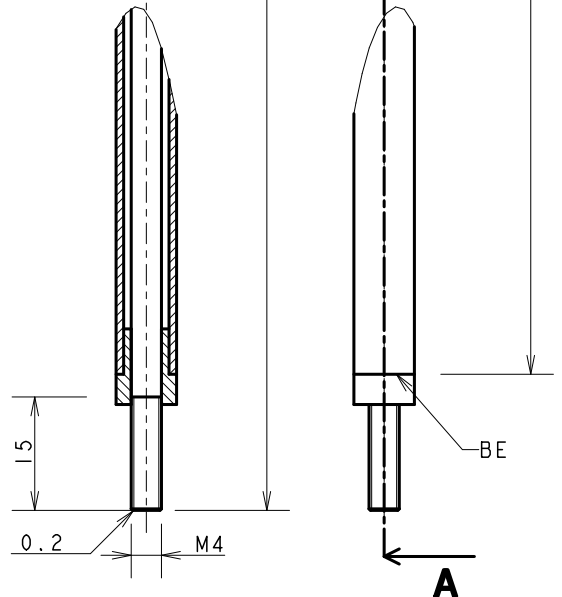


REP	DESIGNATION
02	TUBE ETAMBOT



COUPE A-A

BA = BRASURE ARGENT
BE = BRASURE ETAIN



VAPEUR 45

CE DESSIN EST LA PROPRIETE DE VAPEUR 45
IL NE DOIT PAS ETRE COPIE OU DONNE A DES TIERS SANS LE CONSENTEMENT DE VAPEUR 45

ECHELLE : 1/1  DESSINE PAR : DATE : 30/07/17

CHALOUPE A VAPEUR

A4

ACCOUPEMENT

GPVA-06 2/2