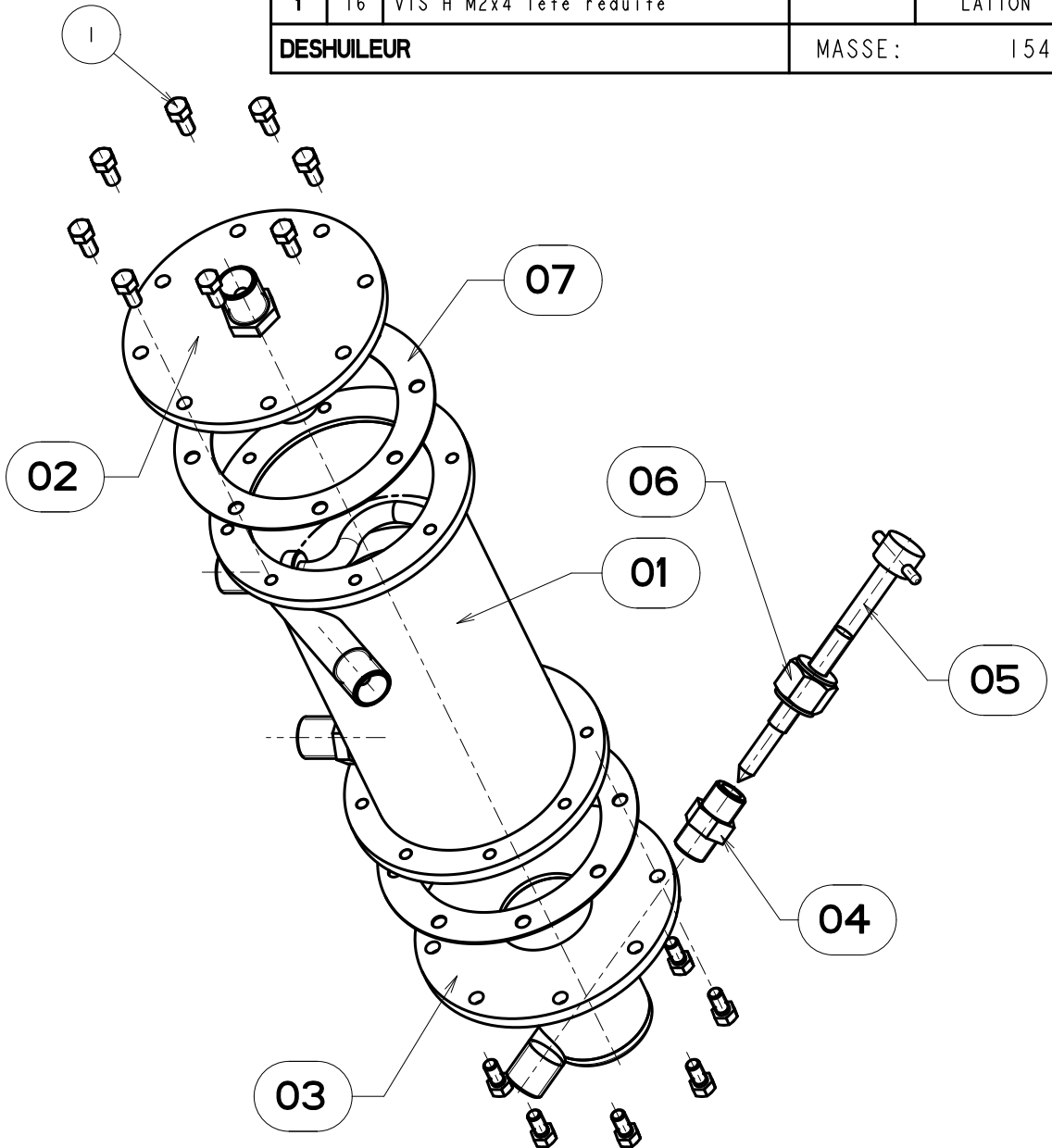


REP	NB	DESIGNATION	NUMERO PLAN	MATIERE
01	1	CORPS DU DESHUILEUR	GPVA-07	
02	1	BRIDE DE SORTIE VAPEUR	GPVA-07	
03	1	BRIDE INF. DE PURGE	GPVA-07	LAITON
04	1	RACCORD DE DRAINAGE	GPVA-07	LAITON
05	1	VIS DE DRAINAGE	GPVA-07	INOX
06	1	ECROU DIA 6	GPVA-07	LAITON
07	2	JOINT	GPVA-07	TEFLON
1	16	VIS H M2x4 Tete réduite		LAITON
<b>DESHUILEUR</b>			MASSE :	154g



# VAPEUR 45

CE DESSIN EST LA PROPRIETE DE VAPEUR 45  
IL NE DOIT PAS ETRE COPIE OU DONNE A DES TIERS SANS LE CONSENTEMENT DE VAPEUR 45

ECHELLE :  
1/1



DESSINE PAR :  
RROCHART

DATE :  
15/10/17

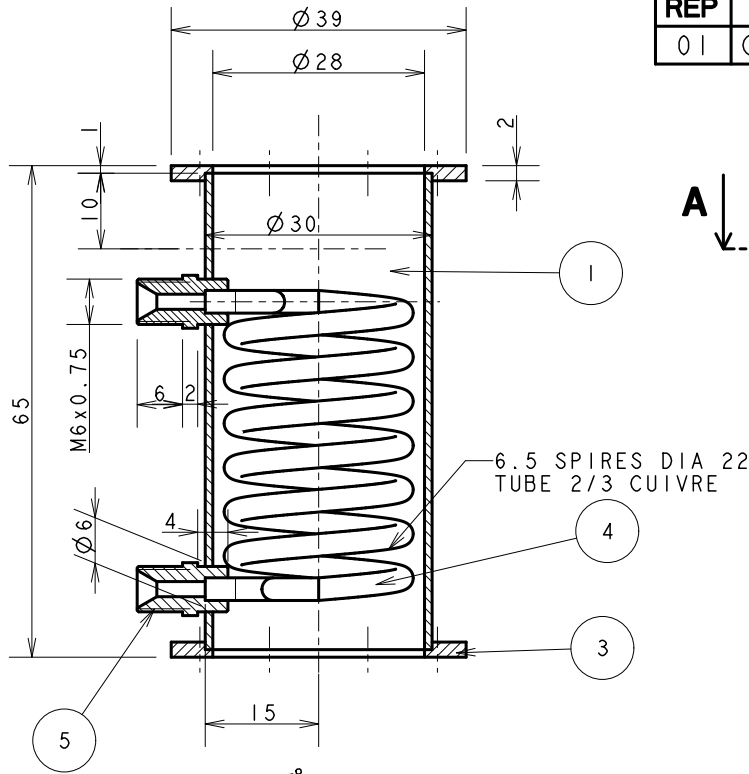
**CHALOUPE A VAPEUR**

A4

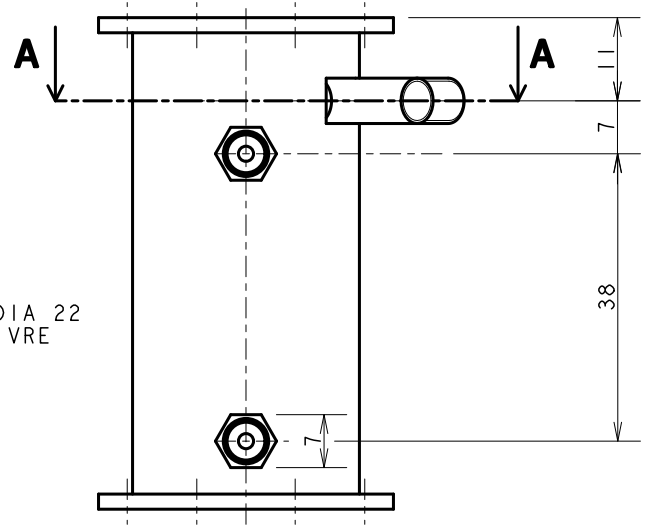
**DESHUILEUR**

**GPVA-07 1/4**

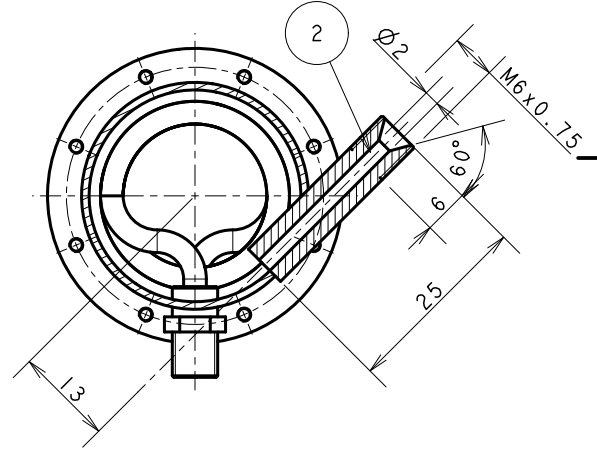
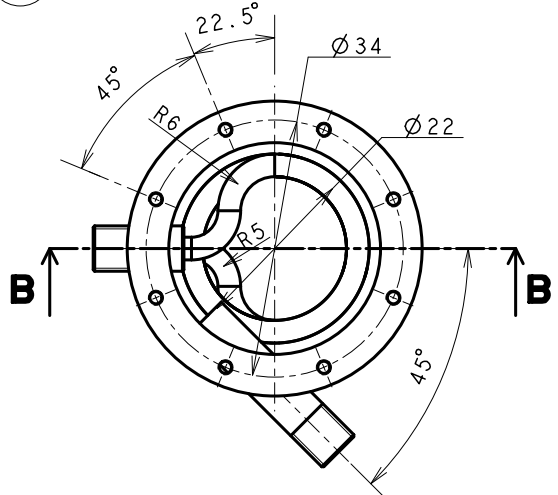
**COUPE B-B**



REP	DESIGNATION
01	CORPS DU DESHUILEUR



**COUPE A-A**



REP	NB	DESIGNATION	NUMERO PLAN	MATIERE
01	1	CORPS	GPVA-07	LAITON
02	1	BRIDE ENTREE VAPEUR	GPVA-07	LAITON
03	2	BRIDE	GPVA-07	LAITON
04	1	SERPENTIN	GPVA-07	CUIVRE
05	2	RACCORD	GPVA-07	LAITON

**CORPS DU DESHUILEUR**      MASSE : 89g

**VAPEUR 45**

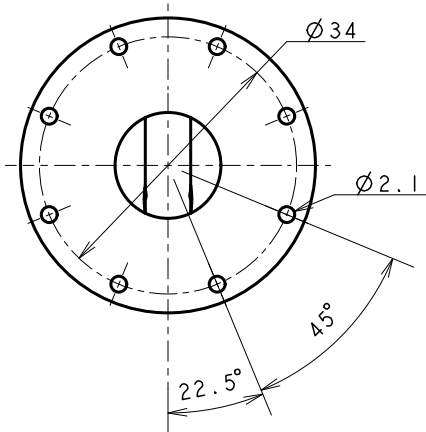
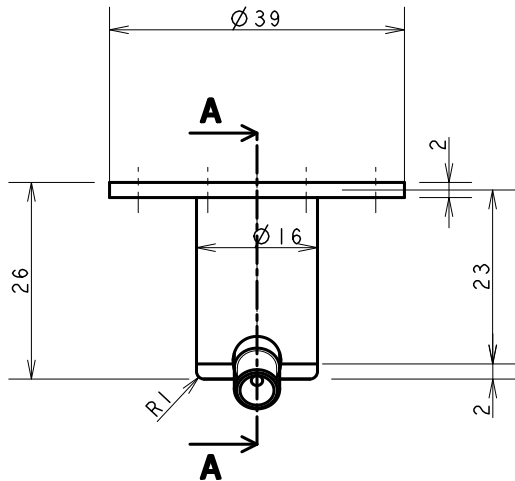
CE DESSIN EST LA PROPRIETE DE VAPEUR 45  
IL NE DOIT PAS ETRE COPIE OU DONNE A DES TIERS SANS LE CONSENTEMENT DE VAPEUR 45

ECHELLE : 1/1	DESSINE PAR : RROCHART	DATE : 15/10/17
---------------	------------------------	-----------------

**CHALOUPE A VAPEUR**      A4

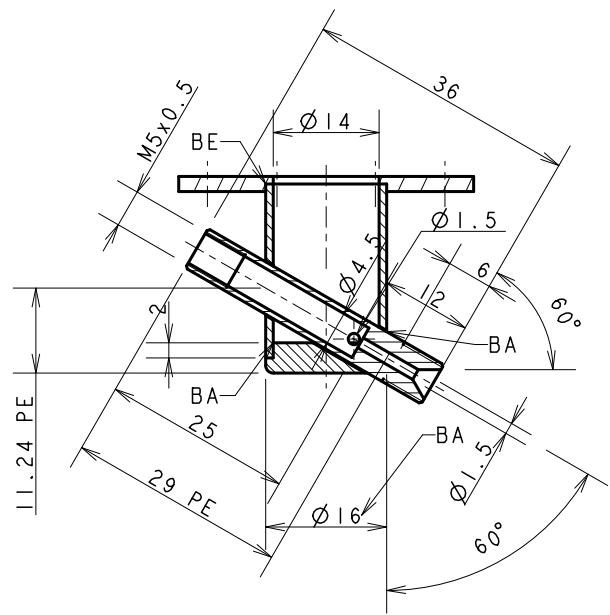
**DESHUILEUR**      **GPVA-07 2/4**

REP	DESIGNATION
03	BRIDE INF. DE PURGE



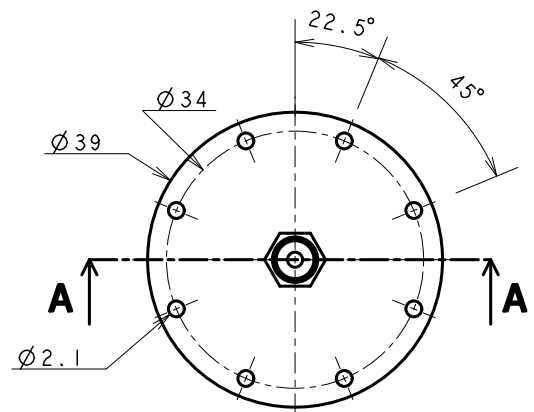
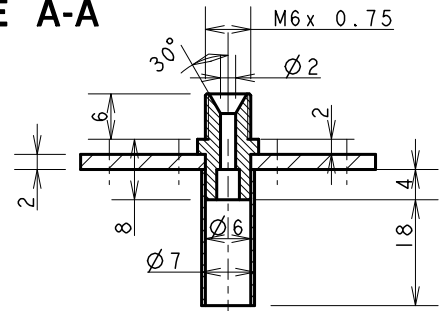
BA = BRASURE ARGENT  
BE = BRASURE ETAIN

COUPE A-A



REP	DESIGNATION
02	BRIDE DE SORTIE VAPEUR

COUPE A-A



**VAPEUR 45**

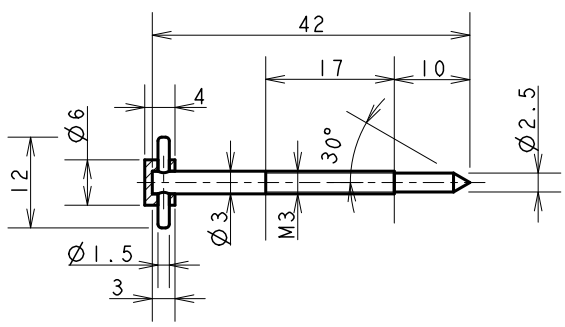
CE DESSIN EST LA PROPRIETE DE VAPEUR 45  
IL NE DOIT PAS ETRE COPIE OU DONNE A DES TIERS SANS LE CONSENTEMENT DE VAPEUR 45

ECHELLE : 1/1	DESSINE PAR : RROCHART	DATE : 15/10/17
<b>CHALOUPE A VAPEUR</b>		A4
<b>DESHUILEUR</b>	<b>GPVA-07</b>	<b>3/4</b>

1 2 3 4

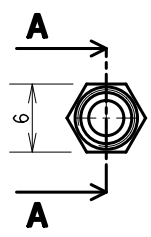
A  
B  
C  
D  
E  
F

REP	DESIGNATION
05	VIS DE DRAINAGE

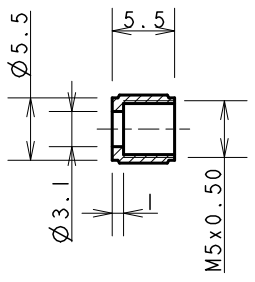


REP	DESIGNATION
06	ECROU DIA 6

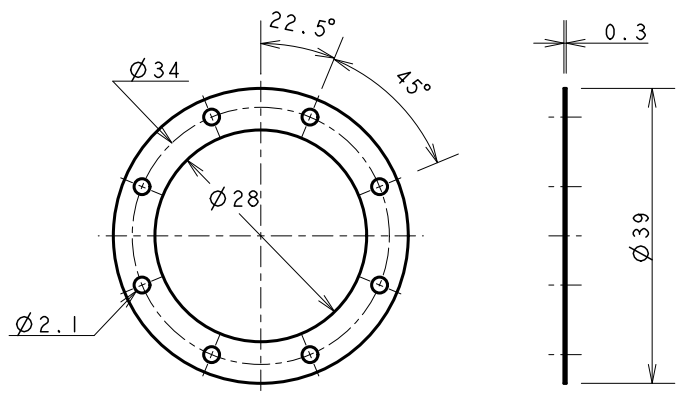
ECHELLE 1.5



COUPE A-A

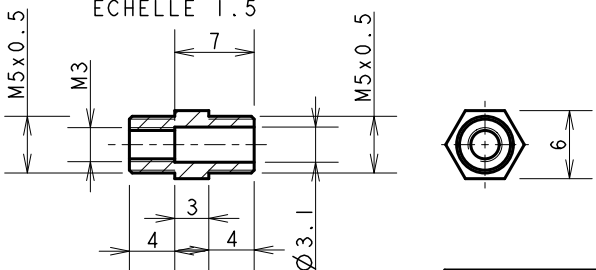


REP	DESIGNATION
07	JOINT



REP	DESIGNATION
04	RACCORD DE DRAINAGE

COUPE A-A  
ECHELLE 1.5



<b>VAPEUR 45</b>		
CE DESSIN EST LA PROPRIETE DE VAPEUR 45 IL NE DOIT PAS ETRE COPIE OU DONNE A DES TIERS SANS LE CONSENTEMENT DE VAPEUR 45		
ECHELLE : 1/1	DESSINE PAR : RROCHART	DATE : 15/10/17
<b>CHALOUPE A VAPEUR</b>		A4
<b>DESHUILEUR</b>		<b>GPVA-07 4/4</b>