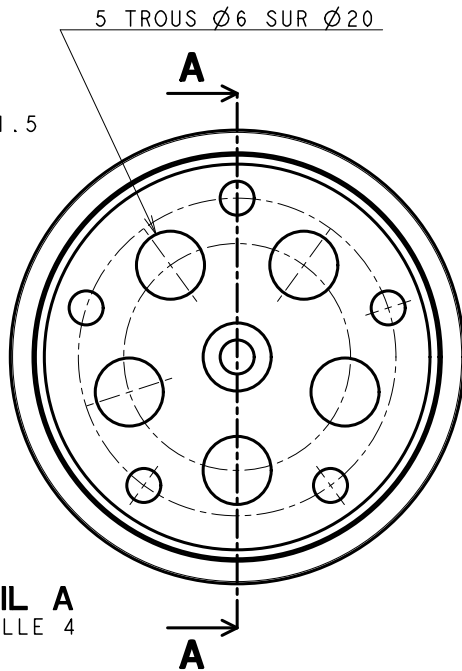
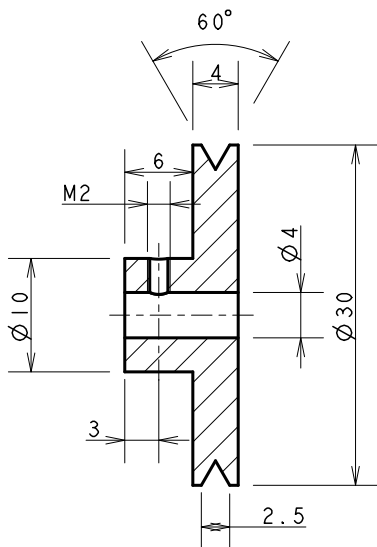
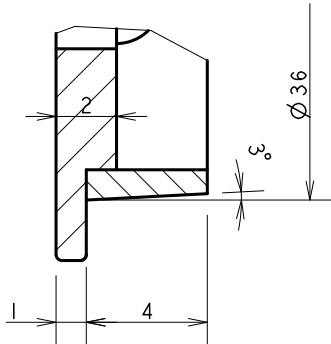


REP	DESIGNATION
01	ROUE

ECHELLE 1.5

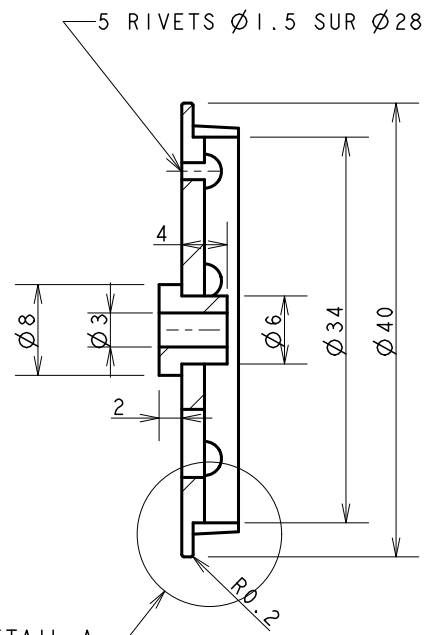


DETAIL A
ECHELLE 4



COUPE A-A

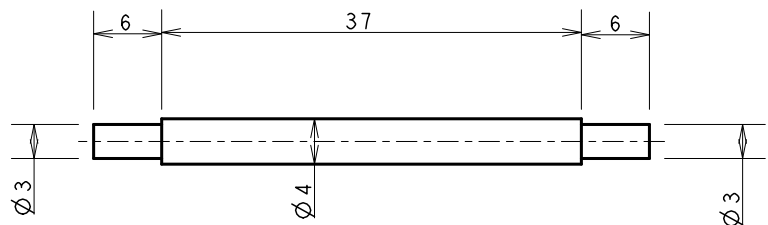
COUPE A-A



VOIR DETAIL A

REP	DESIGNATION
02	ARBRE

ECHELLE 1.5



REP	DESIGNATION
03	ROUE A GORGE

VAPEUR 45

CE DESSIN EST LA PROPRIETE DE VAPEUR 45
IL NE DOIT PAS ETRE COPIE OU DONNE A DES TIERS SANS LE CONSENTEMENT DE VAPEUR 45

ECHELLE : 1.5  DESSINE PAR : RROCHART DATE : 19/01/16

VAPOBULLE

A4

DETAIL ESSIEUX

VAPO-01 2/2