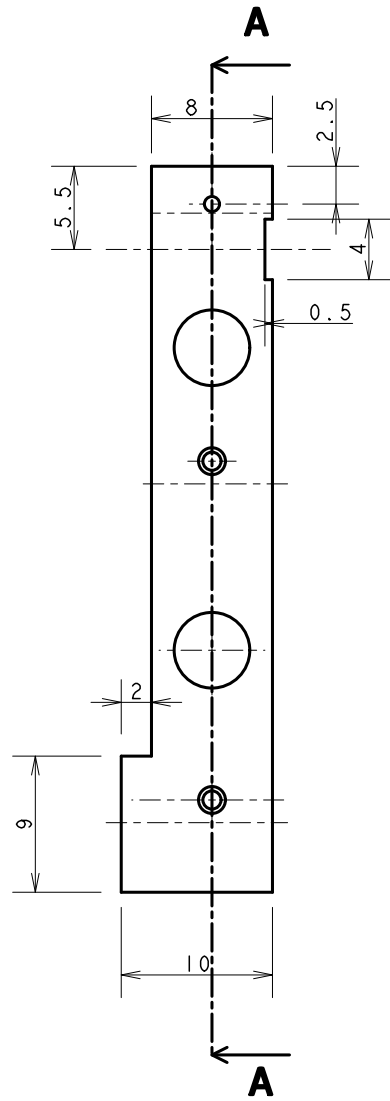
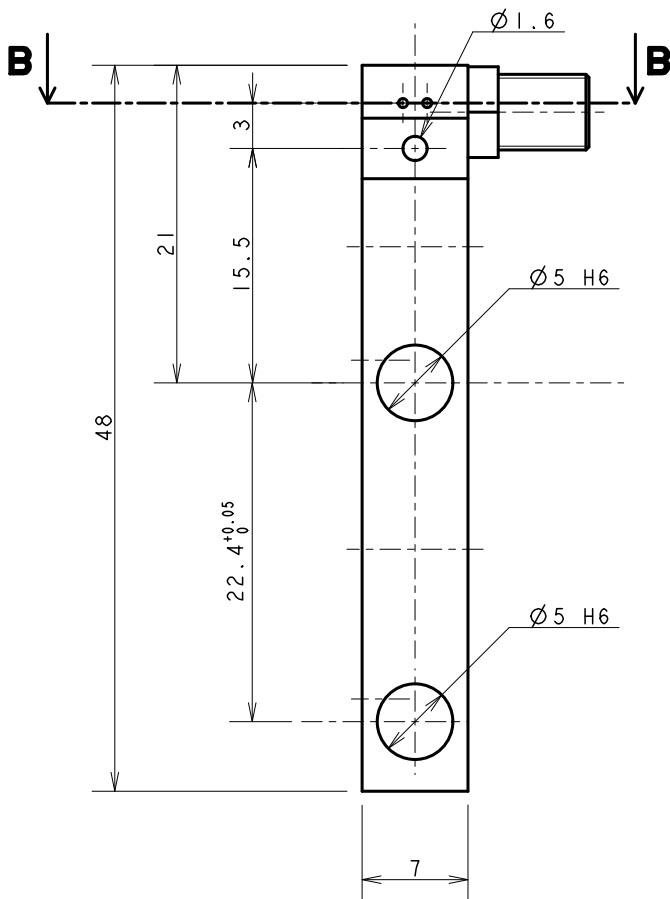
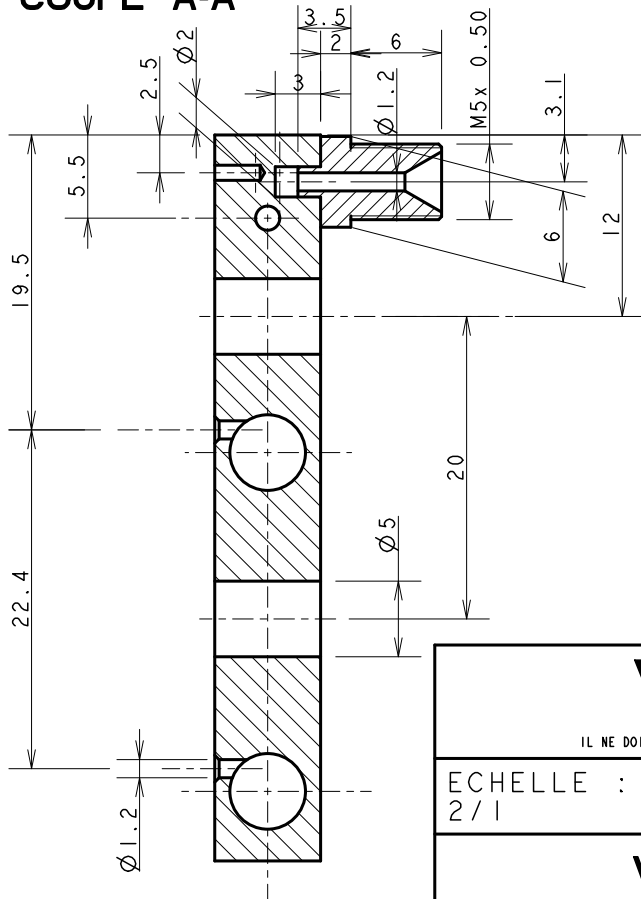


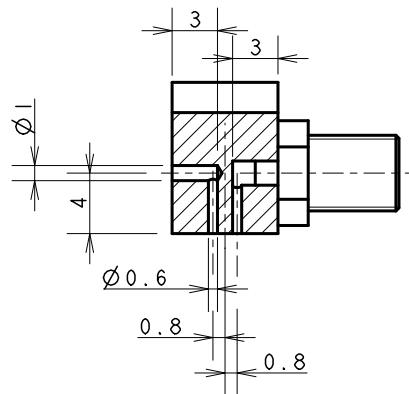
| REP | DESIGNATION |
|-----|-------------|
| 01 | BÂTI |



COUPE A-A



COUPE B-B



VAPEUR 45

CE Dessin est la propriété de VAPEUR 45
IL NE DOIT PAS ÊTRE COPIÉ OU DONNÉ À DES TIERS SANS LE CONSENTEMENT DE VAPEUR 45

| | | | |
|------------------|--|---------------------------|--------------------|
| ECHELLE : 2/1 | | DESSINE PAR : RROCHART | DATE : 19/01/16 |
| VAPOBULLE | | | A4 |
| ENSEMBLE MOTEUR | | VAPO-05 | 2/3 |