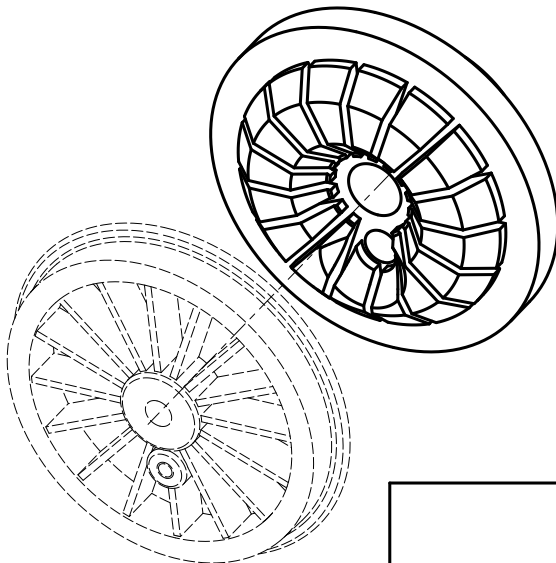
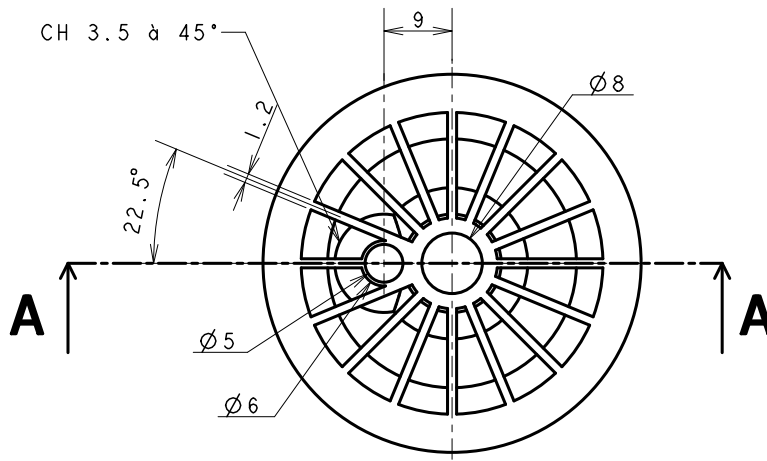
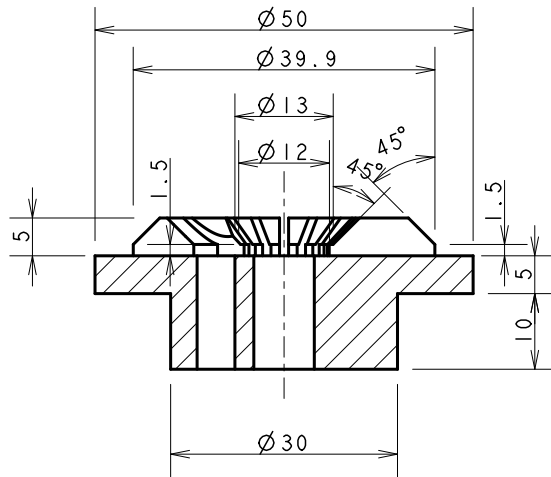


1 2 3 4

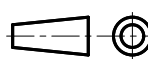
COUPE A-A



VAPEUR 45

CE DESSIN EST LA PROPRIETE DE VAPEUR 45
IL NE DOIT PAS ETRE COPIE OU DONNE A DES TIERS SANS LE CONSENTEMENT DE VAPEUR 45

ECHELLE :
1/1



DESSINE PAR :
RROCHART

DATE :
25/07/17

REFECTION 030

A4

**GABARIT
DE SOUDAGE**

MILA-01

1/1

A
B
C
D
E
F